

# 第68回国民体育大会

## テニス競技 長野県 南信地区予選

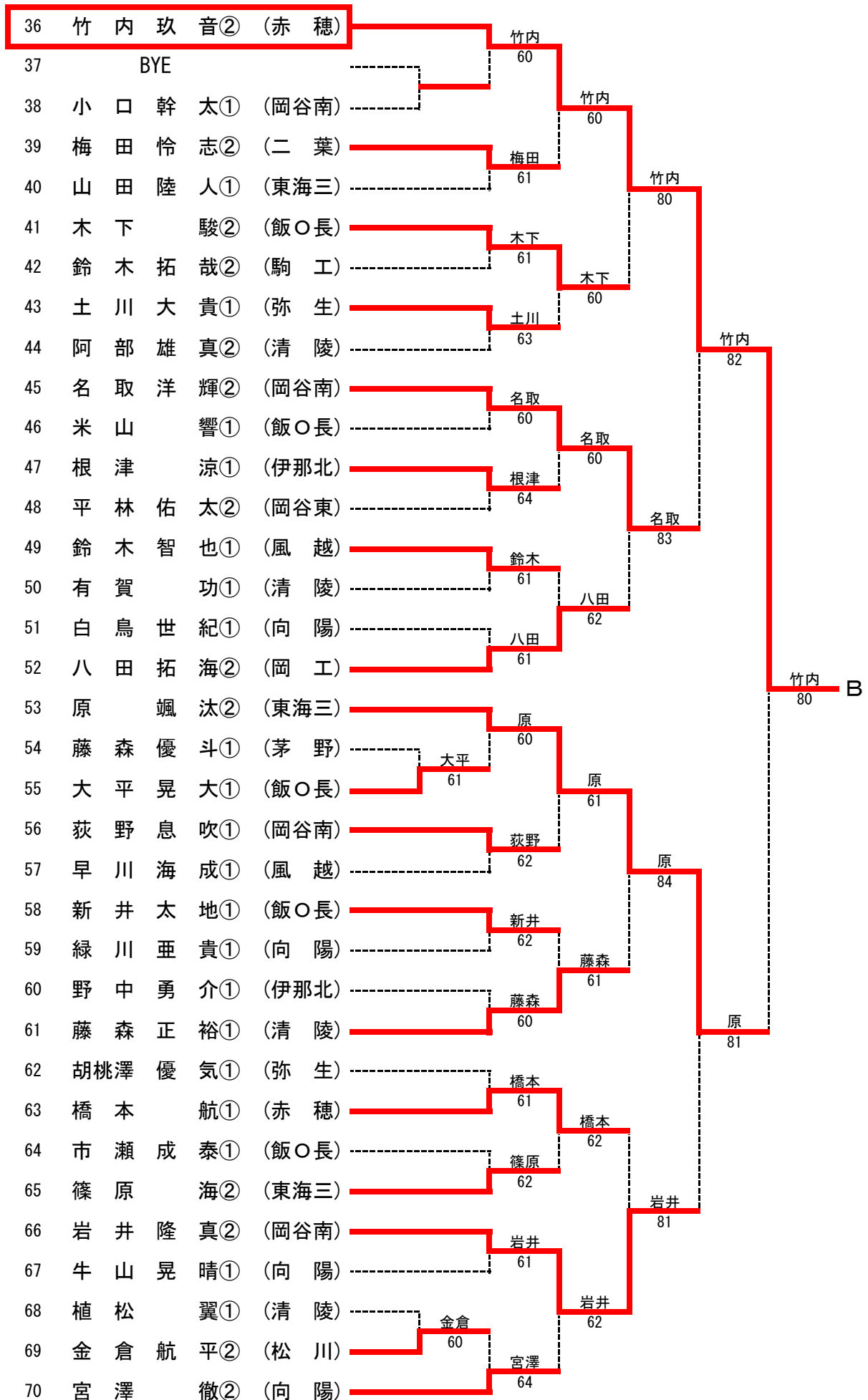
結果

主催	長野県テニス協会		
共催	伊那市教育委員会 伊那市体育協会		
主管	南信高等学校体育連盟テニス専門部		
日程	平成25年7月6日(土)・7日(日)		
天候	曇り時々雨		
会場	女子： サンビレッジ伊那テニスコート (A・Bブロック) 伊那弥生ヶ丘高校テニスコート (C・Dブロック) → 降雨によりコートコンディション不良となりサンビレッジに移動 伊那北高校テニスコート (E・Fブロック) → 降雨によりコートコンディション不良となりサンビレッジに移動 男子： 伊那市営センターコート (A～Eブロック) 伊那市営第2庭球場 (Fブロック)		
種目	少年男女シングルス		
使用球	ダンロップフォート (大会本部で用意)		
試合方式	男子： 1セットマッチ (タイブレークスコアリング方式) ただし <u>4R以降</u> は8ゲームズプロセット (セミノーアド) 8-8はタイブレーク 女子： 1セットマッチ (タイブレークスコアリング方式) ただし <u>3R以降</u> は8ゲームズプロセット (セミノーアド) 8-8はタイブレーク		
大会役員	トーナメントディレクター	倉下哲哉	
	レフェリー	竹内 弘	
	アシスタントレフェリー	天野哲郎	小口直喜
		小林浩之	傳田佳史
			宮島 浩
			平出智也

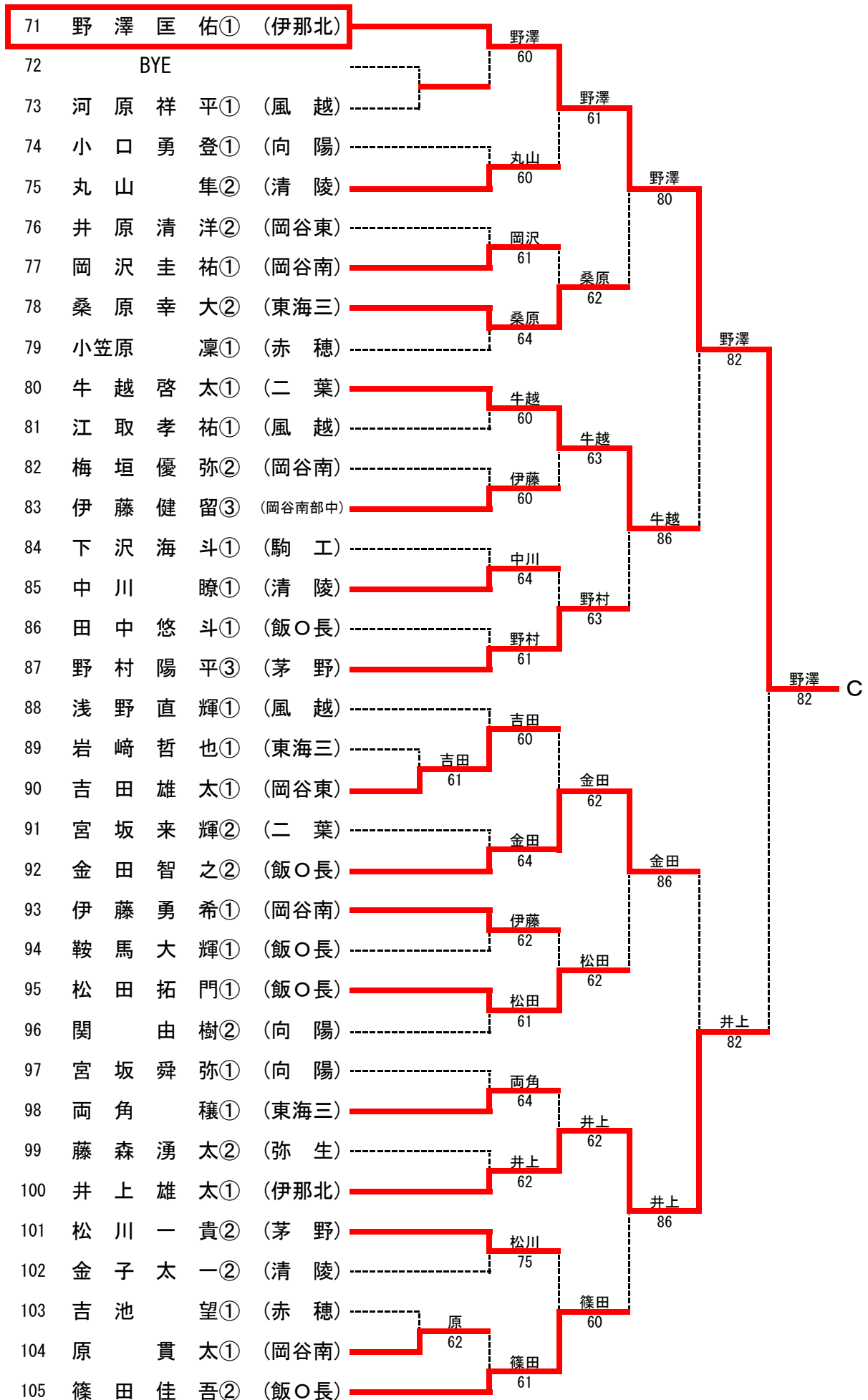
少年男子Aブロック

1	相馬 拳也① (赤穂)	相馬	61	
2	小澤 一貴① (清陵)	小澤	61	
3	五味 星弥① (向陽)	相馬	61	
4	小松 優星② (二葉)	牧内	75	
5	牧内 大樹② (飯○長)	相馬	82	
6	宮坂 寛明① (岡谷南)	平澤	62	
7	平澤 賢② (伊那北)	平澤	60	
8	河西 健太② (東海三)	河西	61	
9	伊藤 颯① (風越)	金子	82	
10	加賀美 有輝② (清陵)	金子	61	
11	金子 知大③ (上諏訪中)	金子	60	
12	丸山 翔輝① (岡谷東)	丸山	63	
13	前田 亮哉① (岡谷南)	金子	80	
14	唐澤 篤史② (赤穂)	長瀬	64	
15	長瀬 遼① (向陽)	池野	61	
16	前澤 宇宙① (飯○長)	池野	61	
17	池野 大樹② (松川)	金子	98(4)	A
18	中野 真聖② (伊那北)	中野	62	
19	樋口 佳雅① (向陽)	増澤	61	
20	増澤 司① (茅野)	中野	61	
21	宮下 孝介① (飯○長)	小泉	61	
22	小泉 連② (東海三)	中野	84	
23	石原 哲司② (飯○長)	石原	60	
24	原 彰紀① (岡谷南)	石原	60	
25	小林 渉① (岡谷東)	北原	62	
26	北原 智輝② (清陵)	中野	84	
27	高木 一輝② (岡谷南)	高木	64	
28	嶋田 大樹② (岡工)	宮澤	61	
29	岩波 勇吾② (清陵)	宮澤	61	
30	宮澤 幸汰② (弥生)	宮澤	85	
31	南山 冬馬① (赤穂)	窪田	63	
32	窪田 和也① (飯○長)	窪田	ret	
33	田畑 智彬① (伊那北)	田畑	61	
34	柳澤 啓吾① (向陽)	小林	76(5)	
35	小林 聖也② (二葉)			

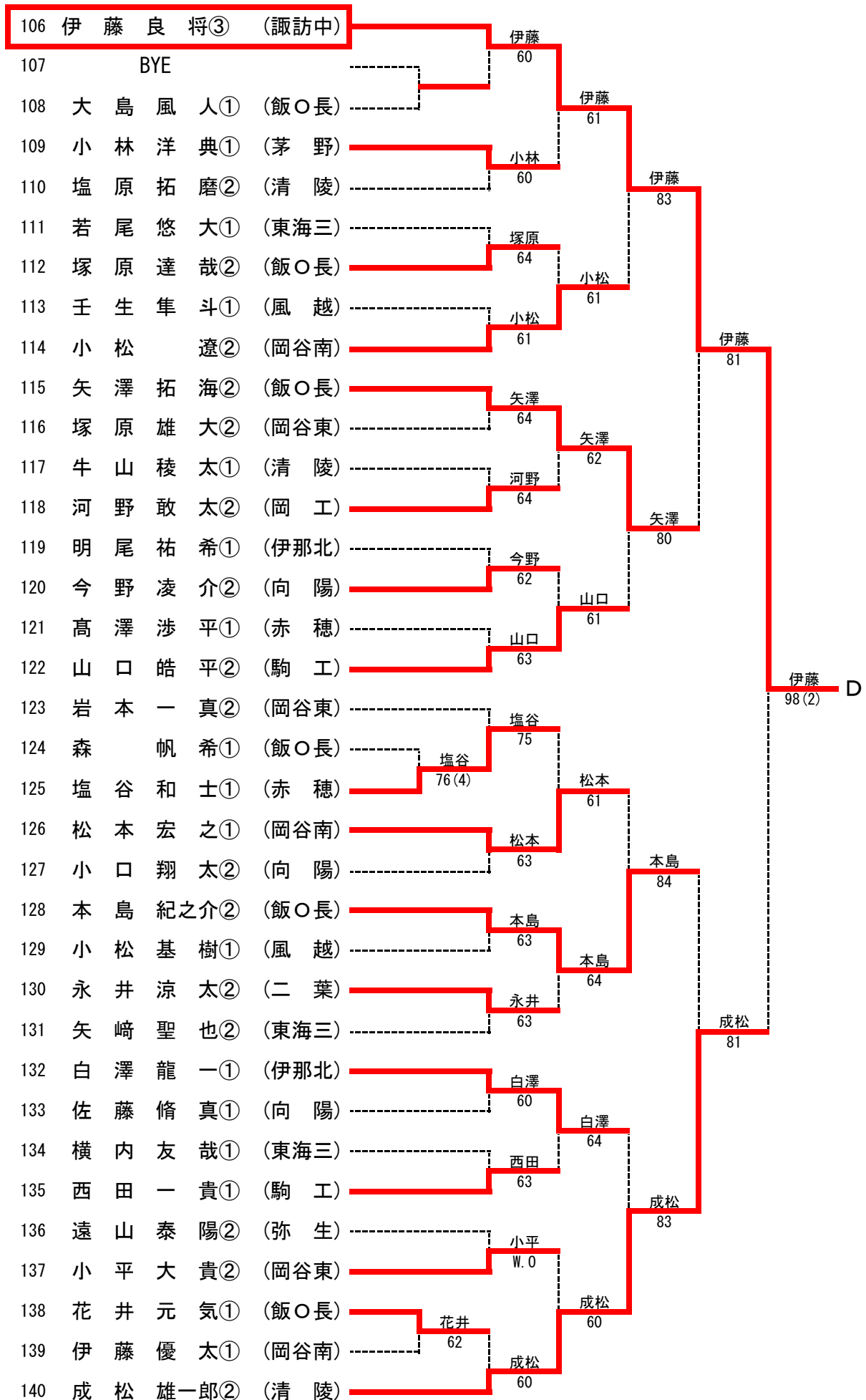
少年男子Bブロック



少年男子Cブロック



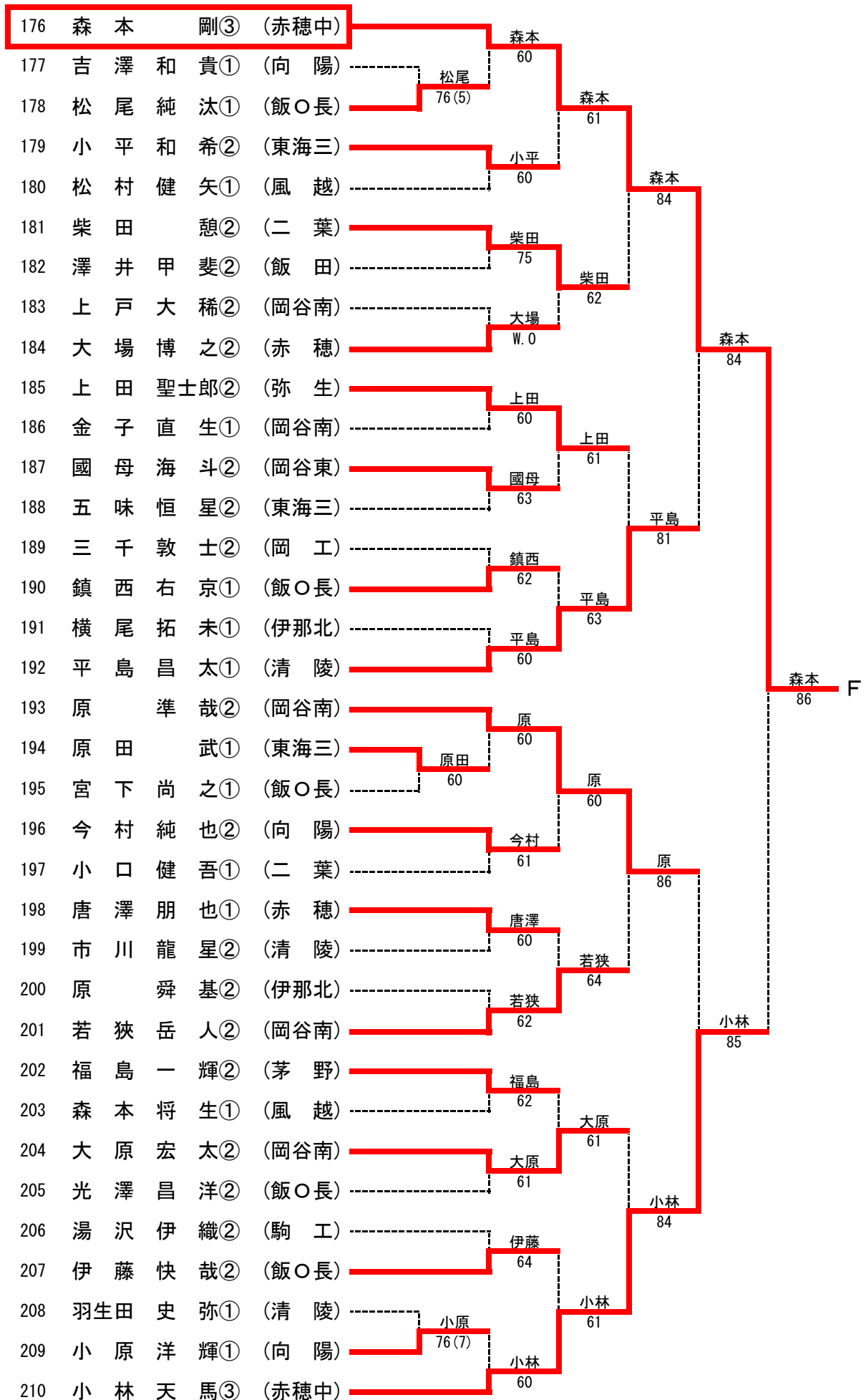
少年男子Dブロック



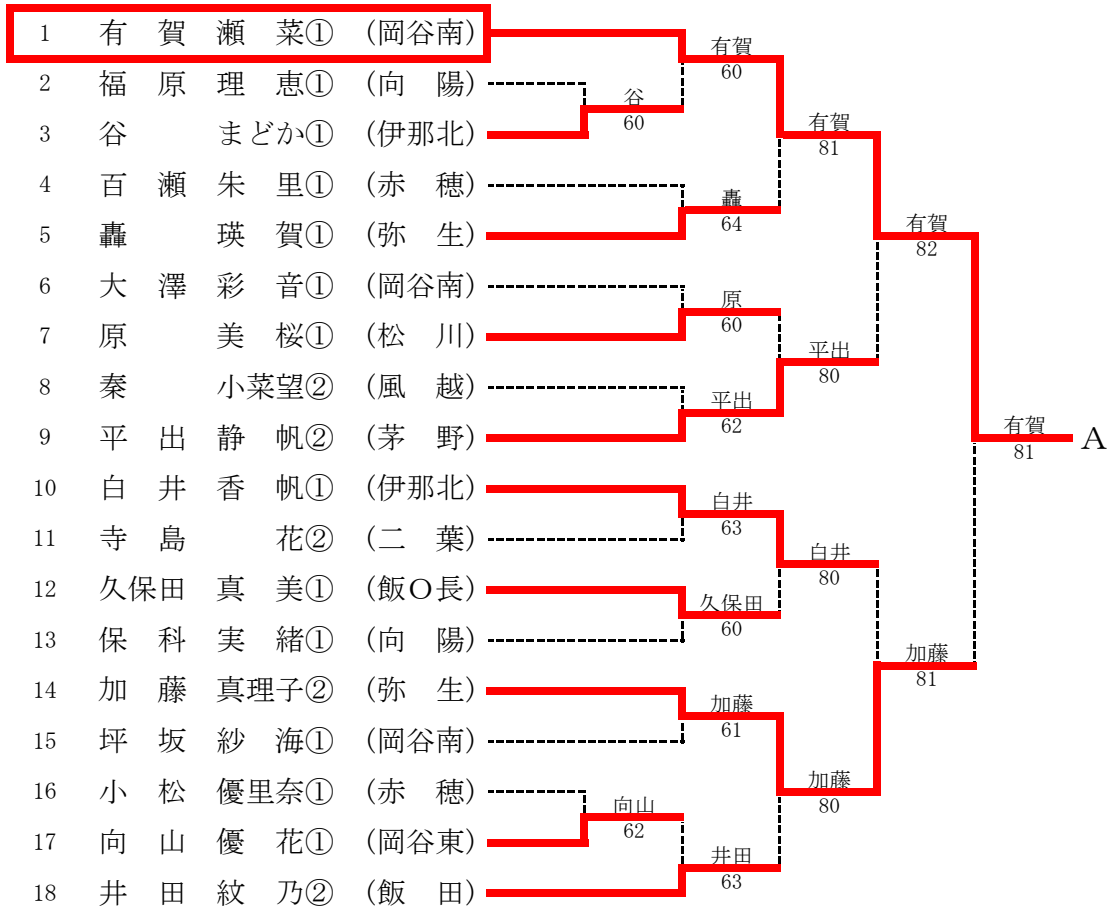
少年男子Eブロック

141	江嶋友②	(岡谷南)	江嶋	60			
142	BYE						
143	熊谷優介①	(東海三)	唐澤	64	江嶋	60	
144	宮澤涼①	(飯○長)	室賀	64	井口	62	
145	唐澤慧②	(向陽)	井口	60			江嶋
146	室賀龍弥①	(風越)	山田	60			81
147	臼井義甚②	(飯田)	平林	61			
148	井口雄太②	(伊那北)	北條	61			
149	牧口颯馬①	(茅野)	池田	60			江嶋
150	山田裕太③	(伊那北)	北條	61			86
151	村山太秀②	(東海三)	山田	63			
152	村澤諒①	(飯○長)	北條	61			
153	平林蒼音①	(清陵)	北條	61			
154	住井祐介①	(赤穂)	北條	61			北條
155	池田大樹①	(向陽)	小松	61			83
156	小松和也①	(岡谷南)	高木	75			
157	北條隆祐②	(弥生)	小松	61			
158	小松雅臣②	(飯田)	白木	64			中島
159	高木智也②	(二葉)	中島	60			83
160	北村凜①	(弥生)	中島	60			
161	白木皓也②	(岡谷南)	中島	60			
162	塩澤鷹斗①	(飯○長)	中島	60			中島
163	宮島拓也①	(風越)	柳澤	63			86
164	松木雄太②	(清陵)	柳澤	61			
165	中森一朗①	(向陽)	柳澤	61			60
166	中島秀真②	(伊那北)	柳澤	61			81
167	佐野実②	(清陵)	柳澤	61			
168	小松建輝①	(岡谷南)	平澤	60			
169	柳澤洸大②	(東海三)	平澤	60			
170	白鳥泰成②	(岡谷東)	倉田	W.O			柳澤
171	平澤星哉②	(岡谷南)	田中	60			84
172	下田凌太①	(飯○長)					
173	倉田優斗①	(風越)					平澤
174	野村清志郎②	(岡工)					76(4)
175	田中慎吾①	(赤穂)					

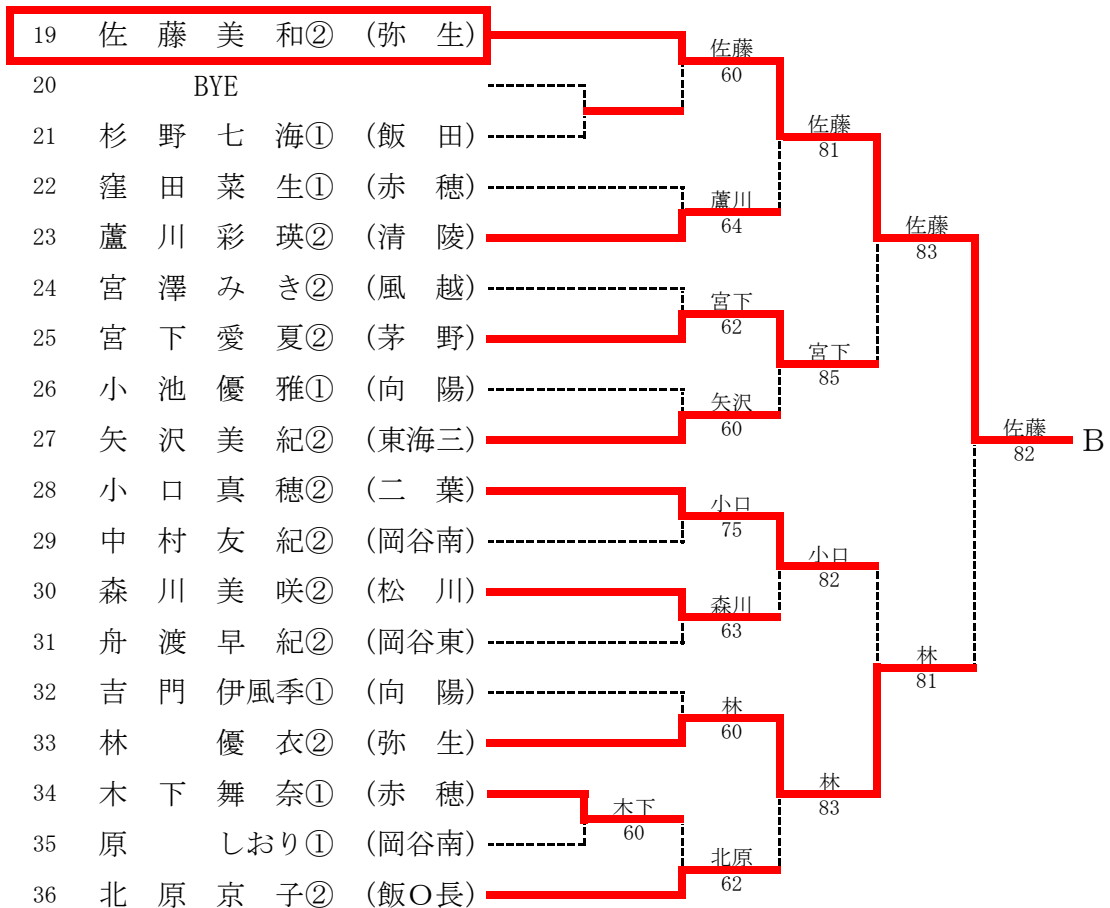
少年男子Fブロック



少年女子Aブロック

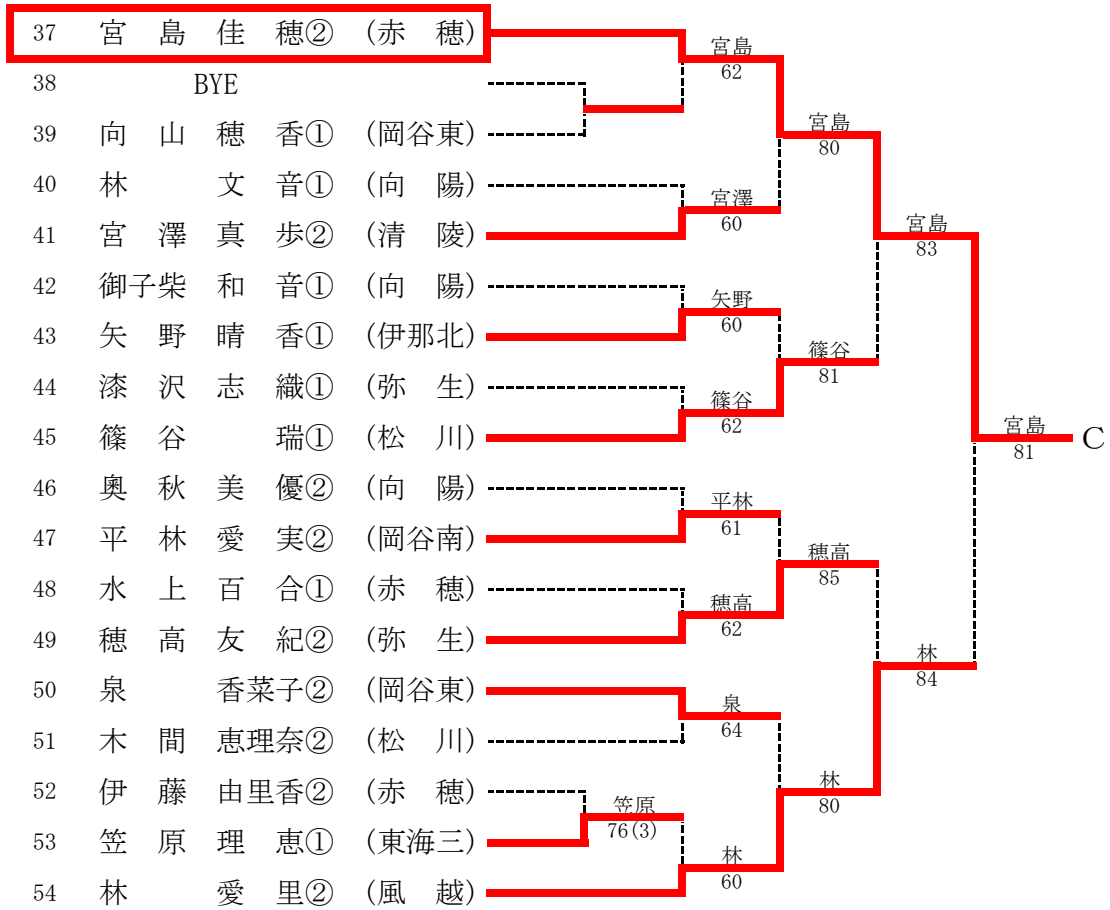


少年女子Bブロック

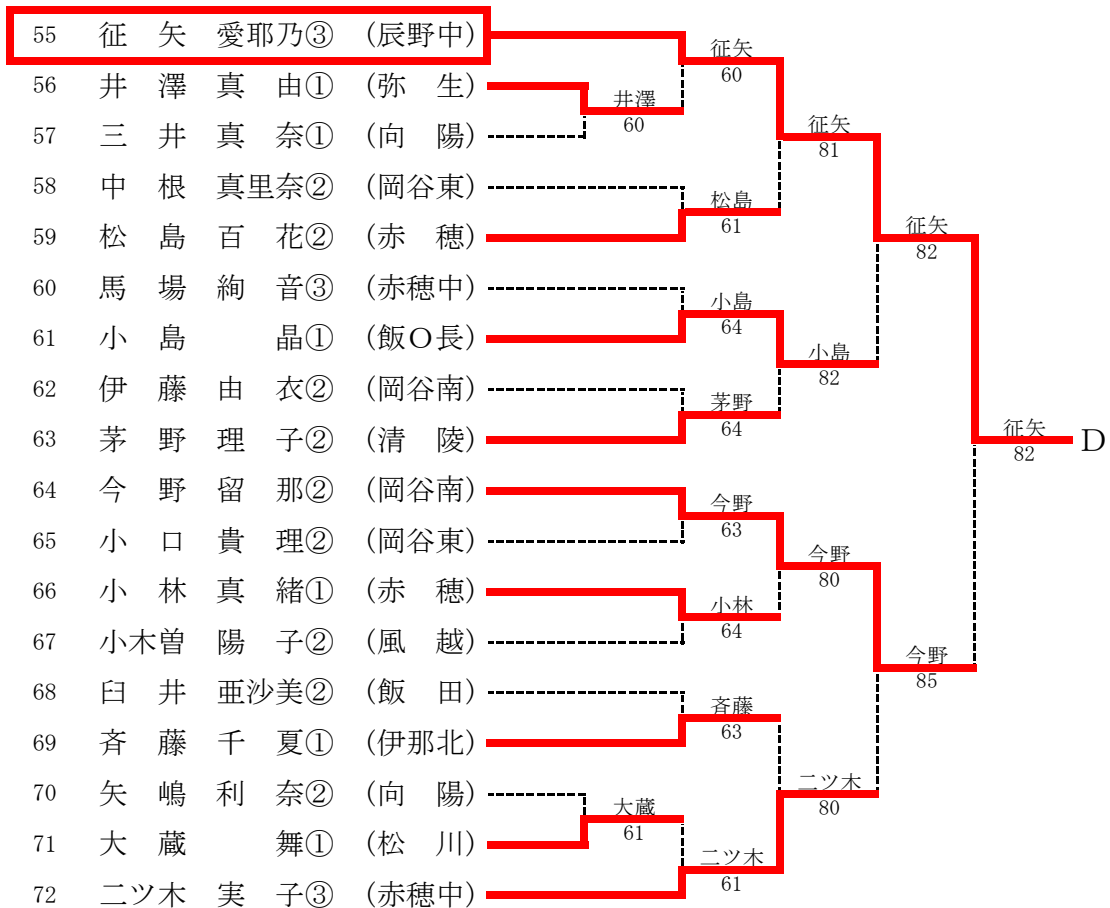




少年女子Cブロック



少年女子Dブロック



少年女子Eブロック

73	小林 実由② (赤穂)	小林	62	小林	80	小林	85	
74	本山 裕奈① (東海三)	本山	60					
75	木下 萌① (向陽)							
76	米山 凜① (風越)			今井	63			
77	今井 瑞樹② (茅野)							
78	古谷 奈月② (岡谷南)			宮脇	62			
79	宮脇 茉里② (赤穂)					平出	80	
80	原 杏花① (弥生)			平出	61			
81	平出 有香③ (下諏訪中)							小林 85 E
82	倉田 麻衣② (弥生)			倉田	63			
83	中平 愛佳① (松川)					倉田	83	
84	堀内 花音② (岡谷南)			堀内	62			
85	金原 夢見① (岡谷東)							
86	村松 つむぎ③ (赤穂中)			井戸	63			
87	井戸 菜々穂② (岡谷東)							
88	根橋 なつみ① (向陽)					松川	83	
89	林 紗里奈① (飯○長)	林	60					
90	松川 遥菜① (赤穂)			松川	60			

少年女子Fブロック

91	遠藤 千春③ (岡谷東部中)	遠藤	61	遠藤	84	遠藤	84	
92	小林 結奈① (岡谷南)	小林	76(25)					
93	丸茂 七菜① (向陽)							
94	下平 菜緒① (飯田)			若林	61			
95	若林 明日香① (赤穂)							
96	藤森 亜梨沙② (岡谷東)			藤森	64			
97	福岡 智夏① (風越)					山崎	81	
98	綿谷 映見① (弥生)			山崎	75			
99	山崎 千裕① (赤穂)							遠藤 86 F
100	刈間 未来② (岡谷東)							
101	入江 茜① (松川)			入江	64			
102	宮下 莉奈② (東海三)			宮下	60			
103	由沢 彩衣① (向陽)							
104	松下 憂紀① (飯○長)			松下	60			
105	細田 雅乃① (向陽)							
106	田邑 美月① (岡谷南)					上田	81	
107	川崎 結愛① (赤穂)	川崎	60					
108	上田 寛子② (弥生)			上田	60			