

平成24年度 南信高等学校総合体育大会 テニス競技大会

結果報告



【日 程】

- 5月11日(金) 男子 団体戦(全試合)および個人戦シングルス(ベスト16まで)
晴れ 女子 団体戦(全試合)および個人戦シングルス(ベスト16まで)
- 12日(土) 男子 個人戦シングルス(ベスト8決定まで)およびダブルス(ベスト4決定まで)
晴れ 女子 個人戦シングルス(ベスト8決定まで)およびダブルス(ベスト4決定まで)
- 13日(日) 男女とも個人戦シングルスおよびダブルス順位決定戦

【会 場】

- 5月11日(金) 男子 伊那弥生ヶ丘高校・伊那北高校・第2庭球場・サンビレッジ伊那
女子 伊那市営センターテニスコート
- 12日(土) 男子 伊那市営センターテニスコート・第2庭球場・伊那弥生ヶ丘高校・伊那北高校
女子 伊那市営センターテニスコート
- 13日(日) 男女とも伊那市営センターテニスコート

【主 催】

南信高等学校体育連盟

【主 管】

南信高等学校体育連盟テニス専門部

【競技委員】

会場長	岩崎 靖(伊那北高等学校長)		
	南島 信平(伊那弥生ヶ丘高等学校長)		
トーナメントディレクター	倉下 哲哉(岡谷南)		
レフェリー	竹内 弘(赤穂)		
アシスタントレフェリー	小口 直喜(富士見)	小林 浩之(岡谷東)	平出 智也(岡谷南)
	天野 哲郎(伊那北)	宮島 浩(弥生)	
ロービングアンパイア	参加各校顧問		

【上位大会】

長野県高等学校総合体育大会 テニス競技大会
日程：6月1日(金)～3日(日) 予備日4日(月)
会場：長野市南長野運動公園テニスコート
男女とも団体戦上位4校、個人戦シングルス8名・ダブルス8ペアが県大会の出場権を得る。

【実施要項】

1. 競技方法

A. 団体戦の部

- (1) 組み合わせは、平成23年度新人体育大会の成績等をもとにして、専門委員会で決定した。
- (2) ダブルス1、シングルス2で1チームを編成する。
- (3) 1チーム5人をシングルスの実力順位に従い登録する。ダブルスは適当に1組作り、シングルスには残りの3人中2人が出場する。ただし、登録順位に従ってNo.1、No.2を決め、No.1同士、No.2同士が試合を行う。ダブルス、シングルスを同一選手が兼ねることはできない。
- (4) 各試合とも1セットマッチ（タイブレークスコアリング方式）とする。
団体戦ではノーアドは採用しない。
団体戦に限り、第1ゲーム終了後のレストを90秒以内とする。（ローカルルール）
- (5) ベンチコーチを一人以内で認める。ベンチコーチは登録された監督か、団体戦登録選手に限る。
- (6) コーチングはエンドチェンジの時のみ1分以内で認める。
- (7) 1面または2面での進行を原則とするが、大会運営上3面進行もありうる。
- (8) 団体戦の勝敗決定後の3ポイント目は試合途中で打ち切るか、または行わない。
- (9) 対戦相手の決定している試合（初戦）のオーダー用紙は、選手ミーティング開始前までに提出すること。指定時刻までに提出されない場合はWalk Overとする。

B. 個人戦の部

- (1) 組み合わせは、長野県ジュニアシード基準表ならびに平成23年度秋季選手権の成績等をもとにして、専門委員会で決定した。
- (2) 各試合とも1セットマッチ（タイブレークスコアリング方式）とする。
- (3) ベスト16決定までの試合および5～8位決定戦はノーアドで行う。
- (4) 個人戦の試合中のコーチングは一切認められない。

C. 使用球、進行など

- (1) 使用球は男女ともWilson US OPEN EXTRA DUTYとし本部で用意する。
- (2) 試合前の練習はサービス各サイド2本のみとする。
- (3) ボールパーソンは自校の選手が出場するシングルスの試合のとき、原則として1人置く。
- (4) 試合の予定（オーダーオブプレー）は各会場本部に掲示する。
- (5) 前の試合終了後、速やかに試合のできる服装（テニスウェア）でコートに入り試合を始めること。
- (6) 競技進行を円滑にするため、次のローカルルールを適用する。
 - ① 前の試合終了後5分以内に次の試合を開始する。
 - ② 選手不在で、5分以内に競技を開始できない場合には、該当選手の呼び出しを行う。
呼び出された選手はトスの敗者となる（サービス・エンドなどの選択権を失う）。
ただし、試合前のサービス練習はできる。
 - ③ 呼び出しから3分以内に競技を開始できない場合には、No ShowによるWalk Overとする。
（競技開始：第1ゲーム第1ポイントファーストサービスのインパクトの瞬間）
- (7) 天候不良の場合でも、指定された各競技会場に集合し、受付を行うこと。
- (8) 各対戦終了後、選手・学校で使用したコートの整備を行うこと。

2. 審判

- (1) 敗者審判を原則とする。ただし各種目の第一試合および順位決定戦の審判は、各校への割り当ても含め、本部が指示する。各校で、事前に審判技術やスコアシート記入法について確認しておくこと。
記入方法については、長野県高体連テニスハンドブックを参照すること。
- (2) 主審のみで行うことを原則とする。
- (3) 選手によるハンドシグナルやコールは一切禁止する。

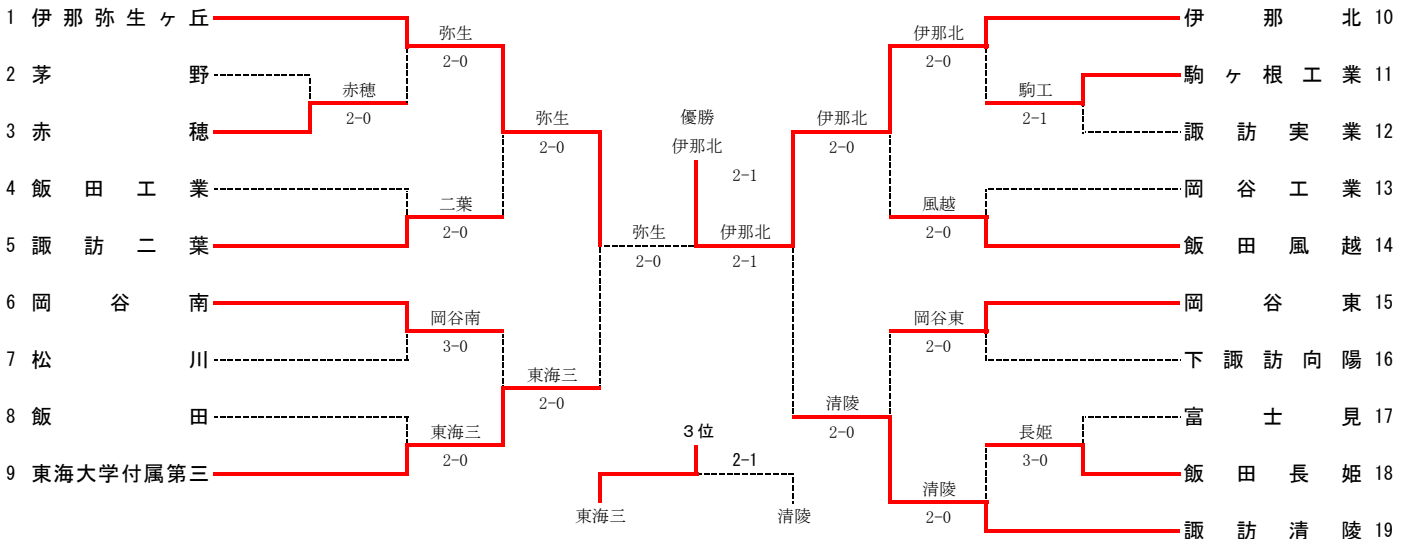
3. 表彰

- (1) 団体戦、個人戦とも3位まで表彰状を与える。
（各種目ともベスト4以上が表彰の対象）
- (2) 団体戦1～4位、個人戦1～8位が県大会出場権を得る。

4. その他

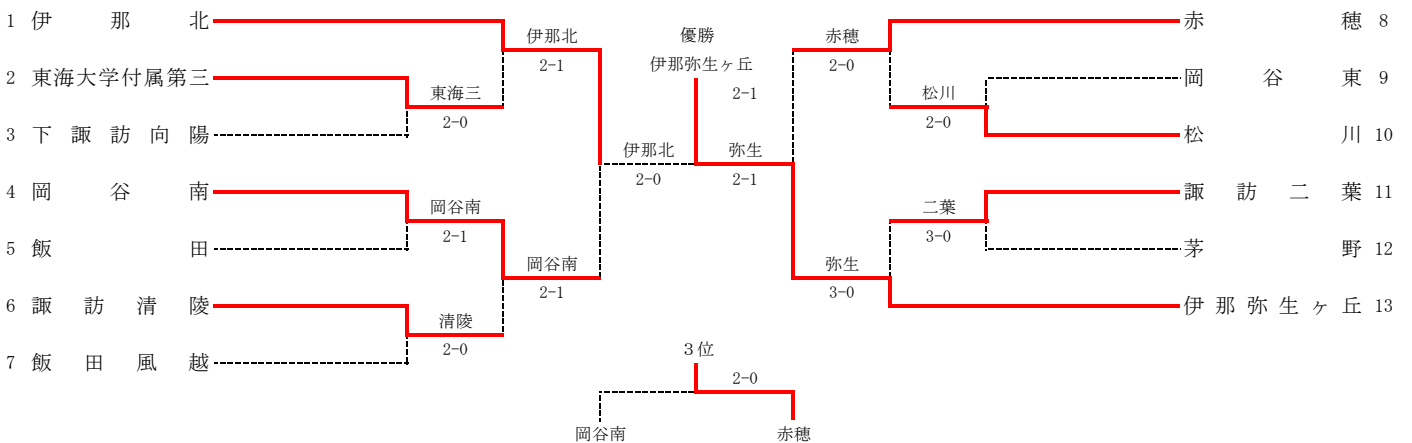
- (1) 服装は全国高体連テニス部服装規定に従う。コート入場時はテニスシューズを着用すること。
- (2) 茶髪、化粧、ピアス・イヤリング装用等の選手・部員・マネージャー等の出場および会場への入場を認めない。
- (3) 紙屑、空缶などゴミの片付けは各校の責任で行い、会場に残さずすべて持ち帰ること。
- (4) 貴重品などの管理については、各自・各校で十分に注意すること。
- (5) ステンシルは禁止する。
- (6) コート外でのボールを使った練習は一切禁止する。
- (7) その他は日本テニス協会の競技規則に準じて行う。
- (8) 県大会の申込手続きは、全競技終了後行う。
- (9) 会場割・競技進行予定等の諸連絡は南信高校テニスのHPを通じて行う。
URL <http://www.nanshintennis.org/>

2012 南信総体 男子団体戦



No.	学 校 名	監督	No. 1	No. 2	No. 3	No. 4	No. 5
1	伊那弥生ヶ丘	百瀬 仁志	小澤 大方③	北澤 智也③	千村 直①	麦嶋 隼太郎②	伊藤 哲②
2	茅野	横井 晃一	野村 陽平②	大和 伸行②	福島 一輝①		
3	赤穂	市瀬 裕一	竹内 玖音①	五十嵐 理人③	福中 竜次②	金山 泰河②	桃澤 陽②
4	飯田工業	傳田 佳史	澤柳 敦樹③	橋爪 恵一郎③	澤田 駿介③	清水 敦史③	原 勇作②
5	諏訪二葉	松下 明世	伊藤 裕太③	大内 拓也③	岩本 聖矢③	吉田 隆晃③	西澤 晃平③
6	岡谷南	平出 智也	山田 湧斗③	田中 俊平②	小池 雅也③	藤井 裕也②	江嶋 友①
7	松川	中村 邦彦	吉岡 侑③	矢沢 翼③	筒井 奎③	宮崎 優太③	入江 翔太郎②
8	飯田	三石 友規	岩崎 諒③	三石 秀文③	山田 研太郎②	片桐 和也③	木下 哲史②
9	東海大学付属第三	杵渕 隆	北原 卓弥③	水垣 鯉久③	井尻 章英③	林 健人③	山口 潤③
10	伊那北	天野 哲郎	太田 智也①	野中 智陽②	若月 翔③	大塚 裕介③	林 峰穂③
11	駒ヶ根工業	花村 尚	伊藤 駿平③	木下 誉久②	倉田 慎吾②	岡本 拓真②	
12	諏訪実業	木村 俊昭	木島 信吾③	中村 知也③	五味 泰輝③	花岡 宏樹③	小林 大起③
13	岡谷工業	百瀬 智	樋口 和樹②	上原 啓輔②	小平 亮星②	福田 将吾②	降幡 純弥②
14	飯田風越	上條 剛郎	木村 文哉②	宮島 卓也③	中塚 颯汰③	大山 哲平③	平澤 洸②
15	岡谷東	柳澤 欣吾	小林 良太③	澤邊 匠③	長岡 潤③	森田 晃輝②	小林 大地②
16	下諏訪向陽	西村 亜紀子	河西 春也③	中澤 智也③	井上 拓馬③	永由 晃洋③	赤羽 政樹③
17	富士見	小口 直喜	細川 久志②	雨宮 志苑②	伊藤 晋也②	濱 僚真②	中山 晴木①
18	飯田長姫	市川 由季	木下 修③	柳澤 慶介③	亀井 健太③	光澤 昌洋①	勝又 由多①
19	諏訪清陵	矢田 敏昭	中村 和明②	濱 克彦③	栗林 吏樹③	平島 俊太②	加賀美 洋介③

2012 南信総体 女子団体戦



No.	学 校 名	監督	No. 1	No. 2	No. 3	No. 4	No. 5
1	伊那北	百瀬 裕也	宮脇 里歩②	松川 美緒②	川田 菜緒②	清水 麻悠子②	松浦 千晶③
2	東海大学付属第三	天笠 洋	川邊 菜月③	篠原 菜里③	松木 玲奈②	田中 あずさ②	牛山 ちほみ②
3	下諏訪向陽	堀内 誠	清水 理加③	大石 侑以③	村山 榛香③	白木 稚菜③	増澤 風音②
4	岡谷南	倉下 哲哉	林 まどか③	羽石 千夏③	山田 陽子③	山岸 由加子②	溝口 珠香②
5	飯田	棚田 亮夫	渡邊 瞳③	宮下 菜美子③	岡田 渚菜③	代田 紗良③	吉澤 萌子②
6	諏訪清陵	高橋 聡	秋山 奈穂②	五味 夏海②	有賀 瑞生③	松澤 沙枝②	渡辺 結子②
7	飯田風越	安藤 美紀	太田 真歩③	近藤 妃奈子③	片桐 綾美②	矢澤 菜摘③	林 香菜子③
8	赤穂	竹内 弘	小林 璃菜③	境 澤由貴②	宮島 佳穂①	小林 実由①	三井 唯愛③
9	岡谷東	小林 浩之	唐澤 李歩③	土橋 佳奈恵③	伊藤 里紗③	舟渡 早紀①	井戸 菜々穂①
10	松川	酒井 陽子	下平 彩香③	前田 玲奈③	吉川 藍香③	森川 美咲①	木間 恵理奈①
11	諏訪二葉	坂口 孝雄	北原 舞雪②	進藤 那月③	松田 佳奈③	牛山 結貴②	春日 智佳②
12	茅野	田澤 俊助	平島 由菜②	増尾 未奈②	平出 静帆①	宮下 愛夏①	
13	伊那弥生ヶ丘	宮島 浩	中原 早紀③	松田 慧③	西村 祐奈③	北原 結奈③	小林 里香②

男子団体戦結果詳細

1R1	2	茅野	0-2	赤穂	3
D	大和伸行②	36	中村竜次②		
S1	福島一輝①	06	桃澤陽②		
S2	野村陽平②		竹内玖音①		
			五十嵐理人③		

1R2	11	駒ヶ根工業	2-1	諏訪実業	12
D	倉田慎吾②	36	中村知也③		
S1	岡本拓真②	61	花岡宏樹③		
S2	伊藤駿平③	64	木島信吾③		
			五味泰輝③		

1R3	17	富士見	0-3	飯田長姫	18
D	伊藤晋也②	16	亀井健太③		
S1	濱僚真②	16	勝又由多①		
S2	細川久志②	26	木下修③		
			柳澤慶介③		

2R1	1	伊那弥生ヶ丘	2-0	赤穂	3
D	千村直①	60	中村竜次②		
S1	伊藤哲②	43打ち切り	桃澤陽②		
S2	小澤大方③	60	竹内玖音①		
			五十嵐理人③		

2R2	4	飯田工業	0-2	諏訪二葉	5
D	澤田駿介③	06	吉田隆晃③		
S1	清水敦史③	06	西澤晃平③		
S2	澤柳敦樹③		伊藤裕太③		
			大内拓也③		

2R3	6	岡谷南	3-0	松川	7
D	藤井裕也②	76(1)	吉岡侑③		
S1	江嶋友①	62	入江翔太郎②		
S2	山田湧斗③	61	矢沢翼③		
			筒井奎③		

2R4	8	飯田	0-2	東海大学付属第三	9
D	山田研太郎②	46	井尻章英③		
S1	片桐和也③	06	林健人③		
S2	岩崎諒③	05打ち切り	北原卓弥③		
			水垣鯉久③		

2R5	10	伊那北	2-0	駒ヶ根工業	11
D	若月翔③	60	倉田慎吾②		
S1	大塚裕介③	61	岡本拓真②		
S2	太田智也①	20打ち切り	伊藤駿平③		
			木下誉久②		

2R6	13	岡谷工業	0-2	飯田風越	14
D	小平杏星②	26	中塚颯汰③		
S1	福田将吾②	06	大山哲平③		
S2	樋口和樹②	02打ち切り	木村文哉②		
			宮島卓也③		

2R7	15	岡谷東	2-0	下諏訪向陽	16
D	澤邊匠③	75	永由智洋③		
S1	森田晃輝②	75	赤羽政樹③		
S2	小林良太③	05打ち切り	河西春也③		
			中澤智也③		

2R8	18	飯田長姫	0-2	諏訪清陵	19
D	柳澤慶介③	06	栗林吏樹③		
S1	勝又由多①	06	平島俊太②		
S2	木下修③		中村和明②		
			濱克彦③		

3R1	1	伊那弥生ヶ丘	2-0	諏訪二葉	5
D	千村直①	61	吉田隆晃③		
S1	伊藤哲②	60	西澤晃平③		
S2	小澤大方③		伊藤裕太③		
			大内拓也③		

3R2	6	岡谷南	0-2	東海大学付属第三	9
D	田中俊平②	16	井尻章英③		
S1	小池雅也③	43打ち切り	林健人③		
S2	山田湧斗③	16	北原卓弥③		
			水垣鯉久③		

3R3	10	伊那北	2-0	飯田風越	14
D	若月翔③	41打ち切り	中塚颯汰③		
S1	大塚裕介③	60	大山哲平③		
S2	太田智也①	60	木村文哉②		
			宮島卓也③		

3R4	15	岡谷東	0-2	諏訪清陵	19
D	澤邊匠③	06	栗林吏樹③		
S1	森田晃輝②	06	平島俊太②		
S2	小林良太③	24打ち切り	中村和明②		
			濱克彦③		

4R1	1	伊那弥生ヶ丘	2-0	東海大学付属第三	9
D	千村直①	62	井尻章英③		
S1	伊藤哲②	63	林健人③		
S2	小澤大方③	01打ち切り	北原卓弥③		
			水垣鯉久③		

4R2	10	伊那北	2-1	諏訪清陵	19
D	若月翔③	26	栗林吏樹③		
S1	大塚裕介③	60	平島俊太②		
S2	太田智也①	61	中村和明②		
			濱克彦③		

決勝戦	1	伊那弥生ヶ丘	1-2	伊那北	10
D	千村直①	60	若月翔③		
S1	伊藤哲②	46	大塚裕介③		
S2	小澤大方③	06	太田智也①		
			野中智陽②		

3決	9	東海大学付属第三	2-1	諏訪清陵	19
D	井尻章英③	6(2)7	中村和明②		
S1	林健人③	62	栗林吏樹③		
S2	北原卓弥③	61	濱克彦③		
			平島俊太②		

女子団体戦結果詳細

1R1	2	東海大学付属第三	2-0	下諏訪向陽	3
D	篠原菜里③	63	清水理加③		
S1	牛山ちほみ②	61	白木稚菜③		
S2	川邊菜月③	30打ち切り	大石侑以③		
			村山榛香③		

1R2	4	岡谷南	2-1	飯田	5
D	羽石千夏③	63	岡田渚菜③		
S1	山田陽子③	64	代田紗良③		
S2	林まどか③	06	渡邊瞳③		
			宮下菜美子③		

1R3	6	諏訪清陵	2-1	飯田風越	7
D	有賀瑞生③	56打ち切り	矢澤菜摘③		
S1	松澤沙枝②	63	林香菜子③		
S2	秋山奈穂②	63	太田真歩③		
			近藤妃奈子③		

1R4	9	岡谷東	0-2	松川	10
D	伊藤里紗③	36	吉川藍香③		
S1	舟渡早紀①	16	森川美咲①		
S2	唐澤李歩③	34打ち切り	下平彩香③		
			前田玲奈③		

1R5	11	諏訪二葉	3-0	茅野	12
D	北原舞雪②	61	平出静帆①		
S1	進藤那月③	61	宮下愛夏①		
S2	松田佳奈③	61	平島由菜③		
			増尾未奈②		

2R1	1	伊那北	2-0	東海大学付属第三	2
D	川田菜緒②	61	篠原菜里③		
S1	清水麻悠子②	60	牛山ちほみ②		
S2	宮脇里歩②		川邊菜月③		
			松木玲奈②		

2R2	4	岡谷南	2-1	諏訪清陵	6
D	山田陽子③	61	有賀瑞生③		
S1	溝口珠希②	76(3)	松澤沙枝②		
S2	林まどか③	36	秋山奈穂②		
			五味夏海②		

2R3	8	赤穂	2-0	松川	10
D	境澤由貴②	41打ち切り	吉川藍香③		
S1	三井唯愛③	61	森川美咲①		
S2	小林璃菜③	60	下平彩香③		
			前田玲奈③		

2R4	11	諏訪二葉	0-3	伊那弥生ヶ丘	13
D	北原舞雪②	36	西村祐奈③		
S1	進藤那月③	06	北原結奈③		
S2	松田佳奈③	06	中原早紀③		
			松田慧③		

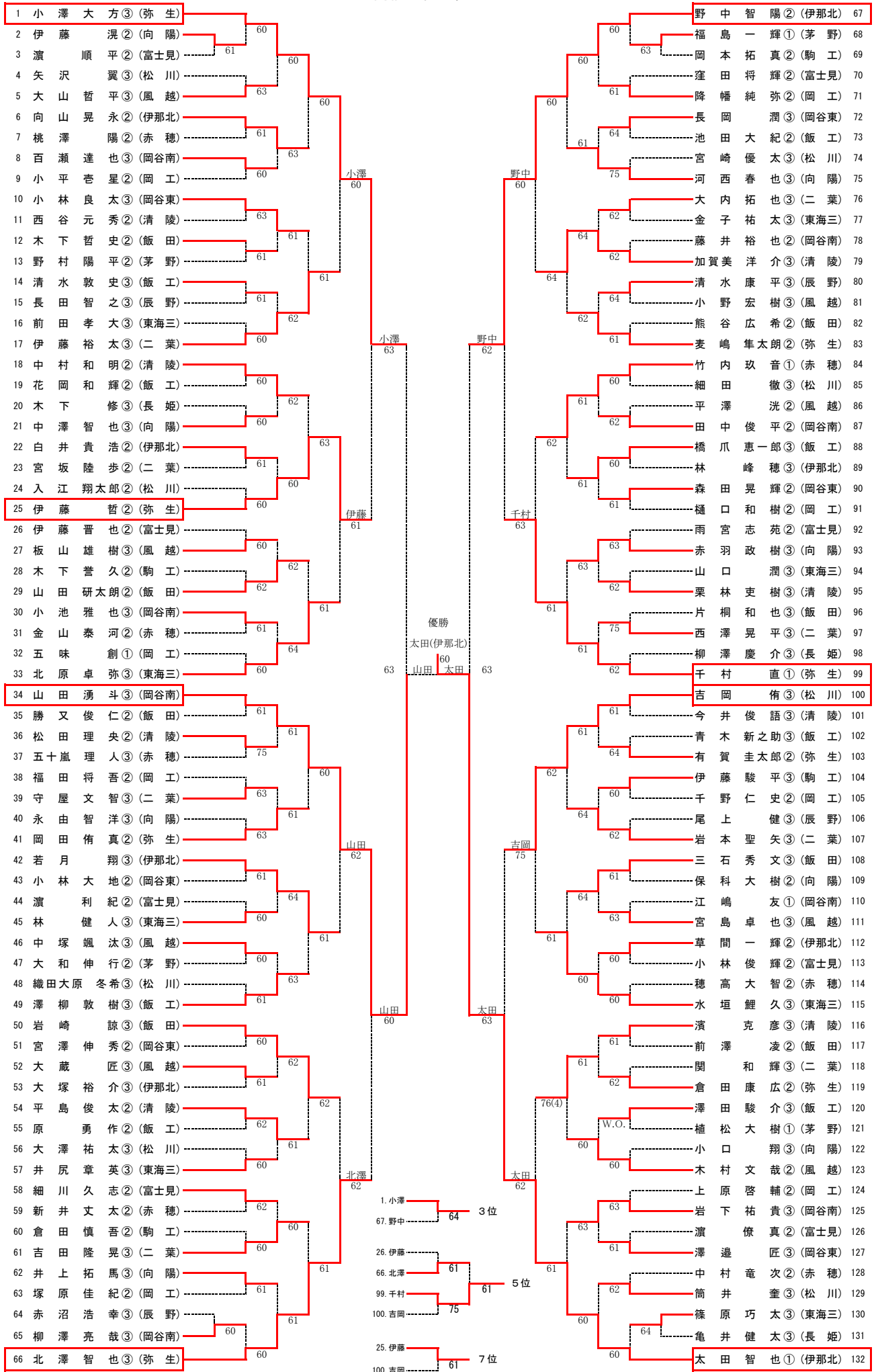
3R1	1	伊那北	2-0	岡谷南	4
D	川田菜緒②	22打ち切り	羽石千夏③		
S1	清水麻悠子②	60	山田陽子③		
S2	宮脇里歩②	60	山岸由加子②		
			溝口珠希②		

3R2	8	赤穂	1-2	伊那弥生ヶ丘	13
D	小林璃菜③	60	西村祐奈③		
S1	三井唯愛③	26	北原結奈③		
S2	境澤由貴②	26	中原早紀③		
			松田慧③		

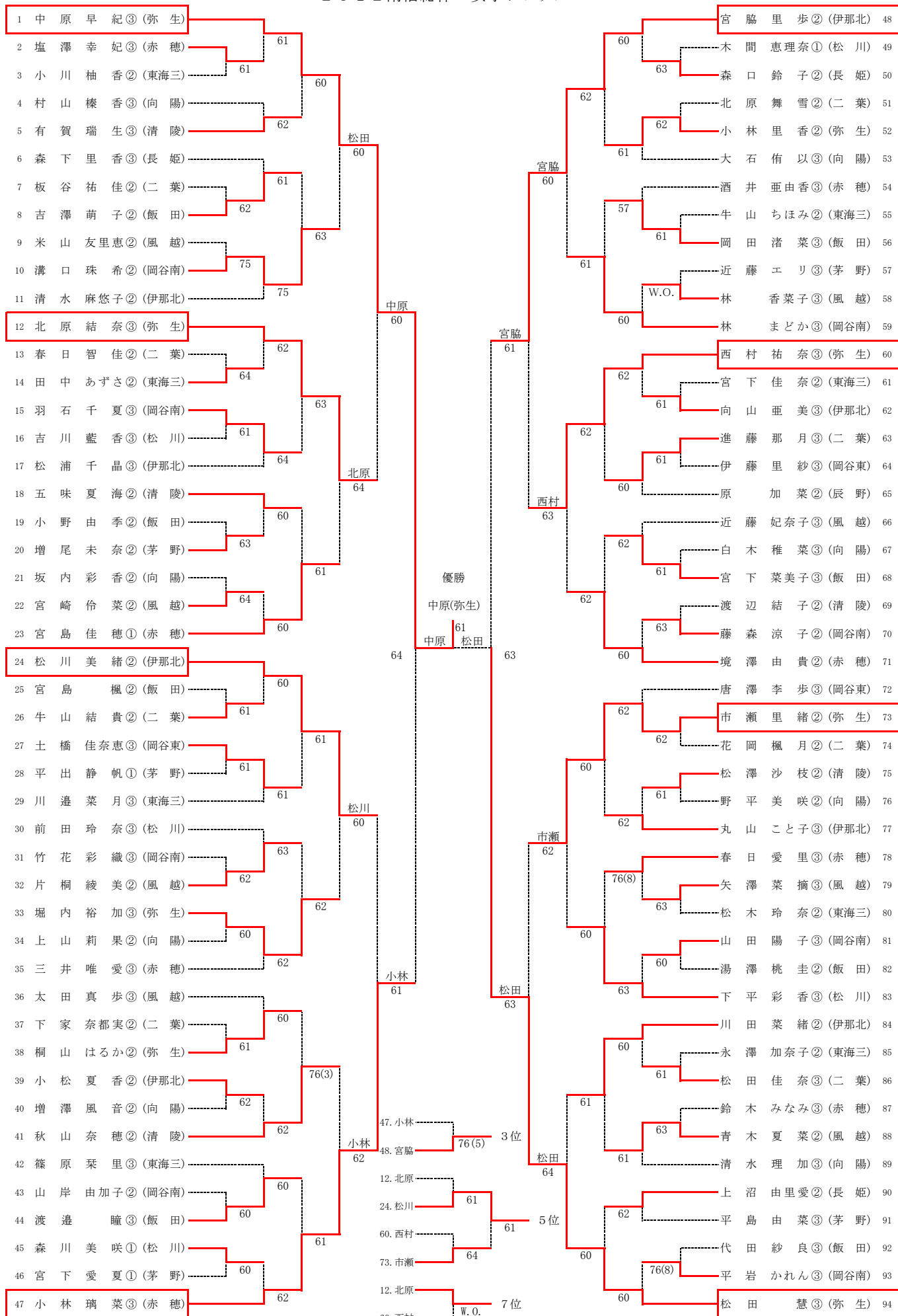
決勝戦	1	伊那北	1-2	伊那弥生ヶ丘	13
D	川田菜緒②	26	松田慧③		
S1	清水麻悠子②	36	西村祐奈③		
S2	宮脇里歩②	63	中原早紀③		
			小林里香②		

3決	4	岡谷南	2-0	赤穂	13
D	山田陽子③	34打ち切り	境澤由貴②		
S1	溝口珠希②	16	宮島佳穂①		
S2	林まどか③	26	小林璃菜③		
			三井唯愛③		

2012南信総体 男子シングルス



2012 南信総体 女子シングルス



2012南信総体 女子ダブルス

