

# 平成22年度 南信高等学校総合体育大会 テニス競技大会

## 結果報告



### 【日 程】

- 5月14日(金) 男子 団体戦(全試合)および個人戦シングルス(ベスト16まで)  
晴れ 女子 団体戦(全試合)および個人戦シングルス(2回戦途中まで)
- 15日(土) 男子 個人戦シングルス(ベスト8決定まで)およびダブルス(ベスト4決定まで)  
晴れ 女子 個人戦シングルス(ベスト8決定まで)およびダブルス(ベスト4決定まで)
- 16日(日) 男女とも個人戦シングルスおよびダブルス順位決定戦  
晴れ

### 【会 場】

- 5月14日(金) 男子：伊那市営センターテニスコート・第2庭球場  
女子：伊那弥生ヶ丘高校・伊那北高校
- 15日(土) 男子：伊那弥生ヶ丘高校、伊那市営第2庭球場  
女子：伊那市営センターテニスコート
- 16日(日) 男女とも伊那市営センターテニスコート

### 【主 催】

南信高等学校体育連盟

### 【主 管】

南信高等学校体育連盟テニス専門部

### 【競技委員】

会場長	松山 敏彦(伊那北高等学校長)		
トーナメントディレクター	竹内 弘(赤穂)		
レフェリー	宮島 浩(弥生)		
アシスタントレフェリー	小口 直喜(富士見)	倉下 哲哉(岡谷南)	小林 浩之(岡谷東)
	天野 哲郎(伊那北)	玉本 聡志(飯田)	
ローピングアンパイア	参加各校顧問		

### 【上位大会】

長野県高等学校総合体育大会 テニス競技大会  
日程：6月4日(金)～6日(日) 予備日7日(月)  
会場：長野市南長野運動公園テニスコート

## 【実施要項】

### 1. 競技方法

#### A. 団体戦の部

- (1) 組み合わせは、平成21年度新人体育大会の成績等をもとにして、専門委員会で決定した。
- (2) ダブルス1、シングルス2で1チームを編成する。
- (3) 1チーム5人をシングルスの実力順位に従い登録する。ダブルスは適当に1組作り、シングルスには残りの3人中2人が出場する。ただし、登録順位に従って1、2を決め、1同士、2同士が試合を行う。ダブルス、シングルスを同一選手が兼ねることはできない。
- (4) 各試合とも1セットマッチ(タイブレークスコアリング方式)とする。  
団体戦ではノードは採用しない。  
団体戦に限り、第1ゲーム終了後のレストを90秒以内とする。(ローカルルール)
- (5) ベンチコーチを一人以内で認める。ベンチコーチは登録された監督か、団体戦登録選手に限る。
- (6) コーチングはエンドチェンジの時のみ1分以内で認める。
- (7) 1面または2面での進行を原則とするが、大会運営上3面進行もありうる。
- (8) 団体戦の勝敗決定後の3ポイント目は試合途中で打ち切るか、または行わない。
- (9) 対戦相手の決定している試合(初戦)のオーダー用紙は、選手ミーティング開始前までに提出すること。指定時刻までに提出されない場合はWalk Overとする。

#### B. 個人戦の部

- (1) 組み合わせは、長野県ジュニアシード基準表ならびに平成21年度秋季選手権の成績等をもとにして、専門委員会で決定した。
- (2) 各試合とも1セットマッチ(タイブレークスコアリング方式)とする。
- (3) ベスト16決定までの試合および5~8位決定戦はノードで行う。
- (4) 個人戦の試合中のコーチングは一切認められない。

#### C. 使用球、進行など

- (1) 使用球は、男女ともWilson US OPEN EXTRA DUTYとする。
- (2) 試合前の練習はサービス各サイド2本のみとする。
- (3) ボールパーソンは自校の選手が出場するシングルス試合のとき、原則として1人置く。
- (4) 試合の予定(オーダーオブプレー)は各会場本部に掲示する。
- (5) 前の試合終了後、速やかに試合のできる服装(テニスウェア)でコートに入り試合を始めること。
- (6) 競技進行を円滑にするため、次のローカルルールを適用する。  
前の試合終了後5分以内に次の試合を開始する。  
選手不在で、5分以内に競技を開始できない場合には、該当選手の呼び出しを行う。  
呼び出された選手はトスの敗者となる(サービス・エンドなどの選択権を失う)。  
ただし、試合前のサービス練習はできる。  
呼び出しから3分以内に競技を開始できない場合には、No ShowによるWalk Overとする。  
(競技開始：第1ゲーム第1ポイントファーストサービスのインパクトの瞬間)
- (7) 天候不良の場合でも、指定された各競技会場に集合し、受付を行うこと。
- (8) 各対戦終了後、選手・学校で使用したコートの整備を行うこと。

### 2. 審判

- (1) 敗者審判を原則とする。ただし各種目の第一試合および順位決定戦の審判は、各校への割り当ても含め、本部が指示する。各校で、事前に審判技術やスコアシート記入法について確認しておくこと。  
記入方法については、長野県高体連テニスハンドブックを参照すること。
- (2) 主審のみで行うことを原則とする。
- (3) 選手によるハンドシグナルやコールは一切禁止する。

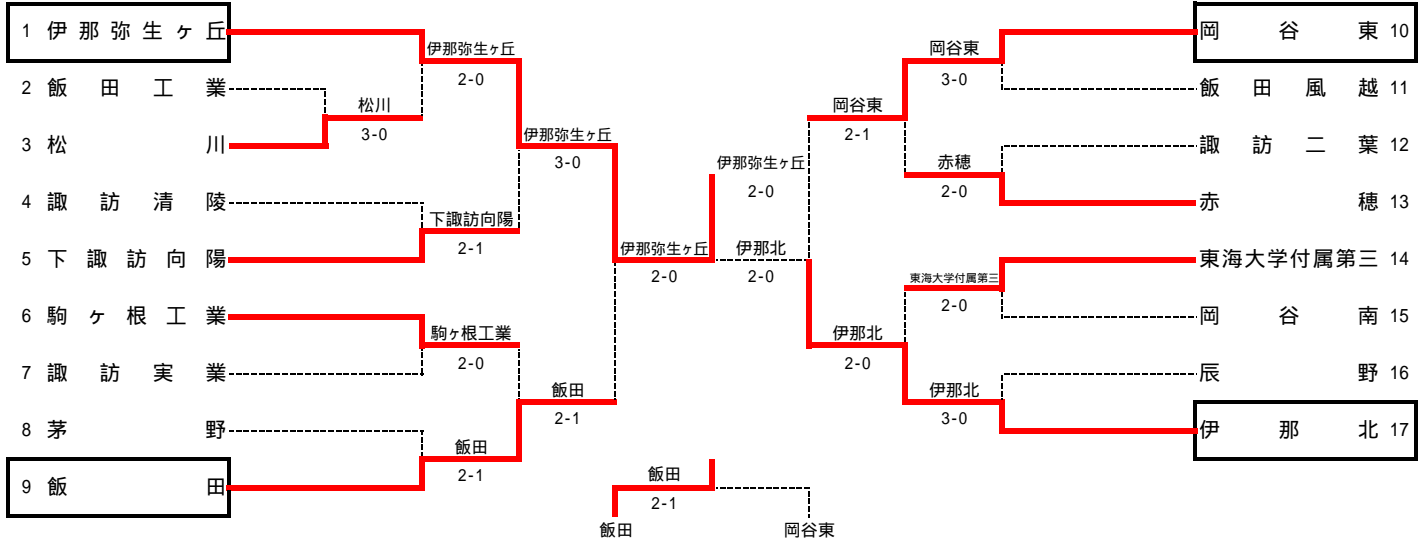
### 3. 表彰

- (1) 団体戦、個人戦とも3位まで表彰状を与える。
- (2) 団体戦1~4位、個人戦1~8位が県大会出場権を得る。

### 4. その他

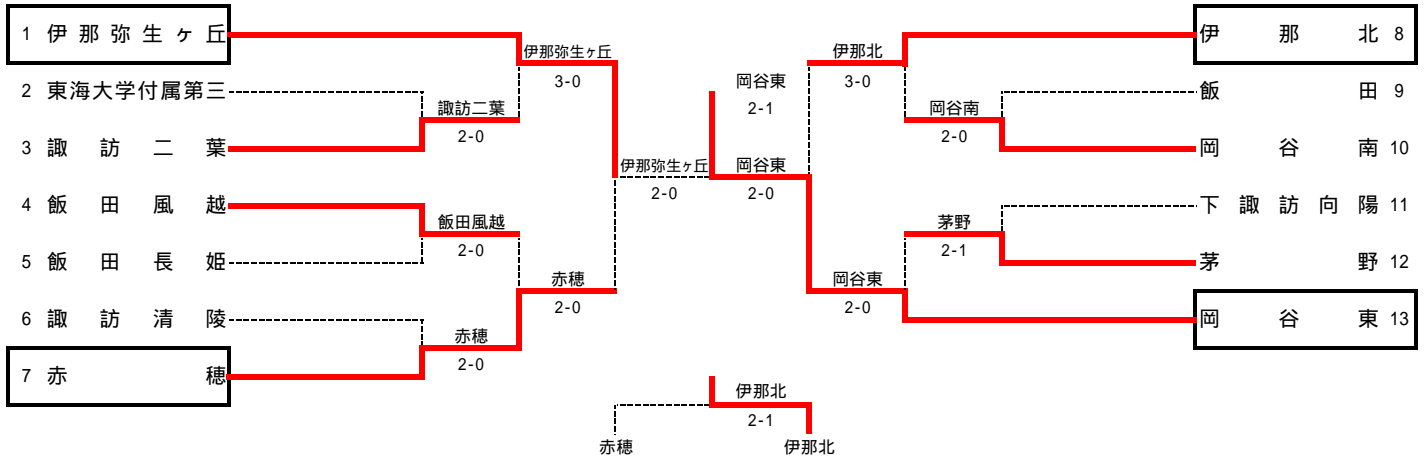
- (1) 服装は全国高体連テニス部服装規定に従う。コート入場時はテニスシューズを着用すること。
- (2) 茶髪、化粧、ピアス・イヤリング装用等の選手・部員・マネージャー等の出場および会場への入場を認めない。
- (3) 紙屑、空缶などゴミの片付けは各校の責任で行い、会場に残さずすべて持ち帰ること。
- (4) 貴重品などの管理については、各自・各校で十分に注意すること。
- (5) ステンシルは禁止する。
- (6) 大会当日の朝の練習は、受付完了後から8:15までとする。  
コート外でのボールを使った練習は、一切禁止する。
- (7) その他は日本テニス協会の競技規則に準じて行う。
- (8) 県大会の申込手続きは、全競技終了後行う。
- (9) 会場割りおよび競技進行予定等の諸連絡は、南信高校テニスのHPを通じて行う。  
URL <http://www.nanshintennis.org/>

## 2010 南信総体 男子団体戦 結果



学 校 名	監督	1	2	3	4	5
1 伊那弥生ヶ丘	代田 淳	宮脇 佳利	小澤 大	千村 諒	伊藤 健	鶴飼 雅史
2 飯田工業	松澤 信彦	市瀬 雅倫	平澤 和	今村 祐介	大嶋 雄貴	上沼 祐希
3 松川	村田 敏昭	吉岡 宏哉	遠藤 雅人	上沼 章	浦上 秀史	米山 達也
4 諏訪清陵	矢田 昭晃	佐藤 宏哉	藤森 大地	金子 喬	竹上 雅太	藤森 和也
5 下諏訪向陽	横井 晃	西村 惇	小林 茂光	山下 優	加藤 僚太	高山 一文
6 駒ヶ根工業	野中 学	井口 慎也	那須 茂	寺平 浩	小松 拓斗	数原 裕希
7 諏訪実業	川上 直	澤田 一	鷹野 友亮	西平 亮	小林 拓大	
8 茅野	小林 豊	宮坂 一	原 幸汰	大和 良	平澤 優	山本 祐治
9 飯田	三石 友規	下沢 晋太郎	関 島 峰秀	関 裕記	松田 祥平	東原 郷
10 岡谷東	宮上 嘉明	伊藤 矢汰	杉 晃一	宮澤 直	後藤 将史	柿沼 瞬
11 飯田風越	上條 剛郎	片桐 祥汰	濱 嶋 恵太	宮澤 勇伍	後藤 翔	近藤 光
12 諏訪二葉	松下 明世	篠原 貴洗	芳澤 慧也	五味 俊平	小池 博康	高原 一磨
13 赤穂	津澤 秀	太田 健樹	唐澤 泰史	橋本 直樹	小宮 拓耶	宮下 悠人
14 東海大学付属第三	田村 隆	平島 健太	中 條 雄	橋本 知	熊谷 海	宮下 悠人
15 岡谷南	平出 智也	高野 凌輔	伊佐山 朗	樋口 陽介	矢崎 雄樹	中村 慎吾
16 辰野	赤羽 功	福澤 智輝	高阪 恭平	宮澤 悠太	丸山 航平	浦野 真伍
17 伊那北	天野 哲郎	井上 泰希	神田 春樹	武田 雅志	吉川 慶一	天野 凌介

## 2010 南信総体 女子団体戦 結果



学 校 名	監督	1	2	3	4	5
1 伊那弥生ヶ丘	宮島 浩	石口 真衣	河手 藍	倉田 智帆	後沢 優	松崎 早紀
2 東海大学付属第三	天笠 洋	野澤 彩華	傳田 杏奈	高橋 佳那	細川 遥奈	小松 沙恵
3 諏訪二葉	棚中 敏章	野明 里紗	福澤 のぞみ	土田 夕里	山田 花	小池 沙舞
4 飯田風越	堀尾 亮夫	堀尾 美奈	石 千種	伊藤 麻衣子	水上 曜	小池 沙舞
5 飯田長姫	木下 史歳	河村 美咲	小林 実沙希	林 真奈美	原 しおり	森下 里香
6 諏訪清陵	笠原 敏彦	田中 真優子	北村 美弓	高橋 綾美	高原 美嶺	田中 望羽
7 赤穂	竹内 弘	春日 織	渡辺 美樹	高松 美友紀	高崎 瑠	土 みるき
8 伊那北	戸田 明彦	白澤 真奈	白澤 莉香	瀬戸 美那海	柴 沙耶香	西村 綾音
9 飯田	玉本 聡志	村田 優香	木村 恵理子	錫木 菜美	三石 里穂	宮澤 香帆
10 岡谷南	倉下 哲哉	濱 美波	關 優奈	小松 真理子	白井 稚笑	鈴木 明
11 下諏訪向陽	山田 裕治	澤 真衣	池上 遥子	近藤 真美	北田 祐子	山口 明日香
12 茅野	田中 紀夫	飯田 裕香	柳 みのり	近藤 愛実	本田 祐子	関野 実奈
13 岡谷東	小林 浩之	今井 恵里	田中 菜美	山口 裕菜	畑 恵菜	丸山 莉奈

男子団体戦結果詳細

1R1	3	松川	3-0	飯田工業	2
D	上浦	沼上	章史	62	今村 祐介 大嶋 貴 平澤 和樹 上沼 祐希
S1	吉岡	岡雅	侑人	63	
S2	遠藤	雅人		61	

2R1	1	伊那弥生ヶ丘	2-0	松川	3
D	小澤	大村	方諒	41打切	上浦 章史 沼上 雅 吉岡 侑 遠藤 雅人
S1	宮脇	佳利		60	
S2	伊藤	健		60	

2R2	5	下諏訪向陽	2-1	諏訪清陵	4
D	加藤	僚馬	文	76(5)	藤森 大地 竹村 秀 佐藤 宏 金子 喬
S1	西村	惇		57	
S2	小林	茂光		63	

2R3	6	駒ヶ根工業	2-0	諏訪実業	7
D	寺平	浩弥	斗	60	鷹野 亮 河西 慧 増澤 秀 小林 大起
S1	井口	慎也		60	
S2	那須	茂			

2R4	9	飯田	2-1	茅野	8
D	関島	峰秀	記	60	大山 良多 関口 裕一 沢晋 祐 下沢 太郎 松田 祥平
S1	下沢	晋太郎		36	宮坂 幸汰
S2	松田	祥平		60	

2R5	10	岡谷東	3-0	飯田風越	11
D	杉本	晃一	暉	75	宮澤 勇伍 後藤 翔 片桐 汰 濱嶋 恵太
S1	伊藤	星矢		61	
S2	宮坂	将史		62	

2R6	13	赤穂	2-0	諏訪二葉	12
D	唐澤	泰史	樹	60	芳澤 慧也 橋本 直 太田 一 熊谷 拓耶
S1	太田	一樹		60	篠原 貴平 小池 博康
S2	熊谷	拓耶			

2R7	14	東海大学付属第三	2-0	岡谷南	15
D	宮山	拓海	広	62	樋口 陽介 武岡 祥 高野 雄 伊佐山 朗
S1	平島	健太		64	
S2	中條	雄太	20打切		

2R8	17	伊那北	3-0	辰野	16
D	武田	雅志	一	60	福澤 智輝 吉川 慶一 井上 泰希 神田 春樹
S1	井上	泰希		61	高宮 悠太 丸山 航平
S2	神田	春樹		60	

3R1	1	伊那弥生ヶ丘	3-0	下諏訪向陽	5
D	小澤	大村	方諒	62	加藤 僚馬 高山 文 西村 惇 小林 茂光
S1	宮脇	佳利		61	
S2	伊藤	健		61	

3R2	9	飯田	2-1	駒ヶ根工業	6
D	関島	峰秀	記	64	寺平 浩弥 小澤 拓斗 井口 慎也 那須 茂
S1	下沢	晋太郎		36	
S2	松田	祥平		46	

3R3	10	岡谷東	2-1	赤穂	13
D	杉本	晃一	暉	63	唐澤 泰史 橋本 直樹 太田 一樹 熊谷 拓耶
S1	伊藤	星矢		06	
S2	宮坂	将史		63	

3R4	17	伊那北	2-0	東海大学付属第三	14
D	武田	雅志	一	52打切	宮山 拓海 武岡 祥 平島 健太 中條 雄太
S1	井上	泰希		62	
S2	神田	春樹		61	

4R1	1	伊那弥生ヶ丘	2-0	飯田	9
D	小澤	大村	方諒	52打切	関島 峰秀 関口 裕一 下沢 晋太郎 松田 祥平
S1	宮脇	佳利		60	
S2	伊藤	健		60	

4R2	17	伊那北	2-0	岡谷東	10
D	武田	雅志	一	64	杉本 晃一 澤直 暉 伊藤 星矢 宮坂 将史
S1	井上	泰希		62	
S2	神田	春樹	55打切		

5R1	1	伊那弥生ヶ丘	2-0	伊那北	17
D	小澤	大村	方諒	43打切	武田 雅志 吉川 慶一 井上 泰希 神田 春樹
S1	宮脇	佳利		61	
S2	伊藤	健		60	

3決	9	飯田	2-1	岡谷東	10
D	関島	峰秀	記	76(5)	杉本 晃一 澤直 暉 伊藤 星矢 宮坂 将史
S1	下沢	晋太郎		46	
S2	松田	祥平		62	

女子団体戦結果詳細

1R1	3	諏訪二葉	2-0	東海大学付属第三	2
D	福土	澤田のそみり	76(4)	傳高	田橋杏奈
S1	野明	里紗	63	野澤	彩華
S2	山田	花梨		細川	遥奈

1R2	4	飯田風越	2-0	飯田長姫	5
D	水小	上池曜舞	60	河原村	美咲しおり
S1	堀尾	美奈代	61	小林	実沙希
S2	石原	千種		林	真奈美

1R3	7	赤穂	2-0	諏訪清陵	6
D	高木	美友紀	60	高橋	綾美
S1	春日	沙織	60	田中	真優子
S2	渡辺	美樹		北村	美弓

1R4	10	岡谷南	2-0	飯田	9
D	白井	稚笑	61	村田	優香
S1	瀨美	波	63	木村	恵理子
S2	小松	真理子		三石	里穂

1R5	12	茅野	2-1	下諏訪向陽	11
D	近藤	愛実	26	池上	遥子
S1	飯田	裕香	60	小澤	真衣
S2	柳澤	みのり	63	近田	真美

2R1	1	伊那弥生ヶ丘	3-0	諏訪二葉	3
D	河手	藍帆	63	野明	里紗
S1	石口	真衣	60	福土	のぞみ
S2	後沢	優	60	山田	花梨

2R2	7	赤穂	2-0	飯田風越	4
D	高木	美友紀	62	水小	上池曜舞
S1	春日	沙織	61	堀尾	美奈代
S2	渡辺	美樹	10打切	石原	千種

2R3	8	伊那北	3-0	岡谷南	10
D	白澤	莉香	63	白井	稚笑
S1	白澤	真奈	61	瀨美	波
S2	瀬戸	美那海	61	小松	真理子

2R4	13	岡谷東	2-0	茅野	12
D	山畑	裕菜	61	飯田	裕香
S1	今井	恵里	60	近藤	愛実
S2	田中	菜美	20打切	本田	祐子

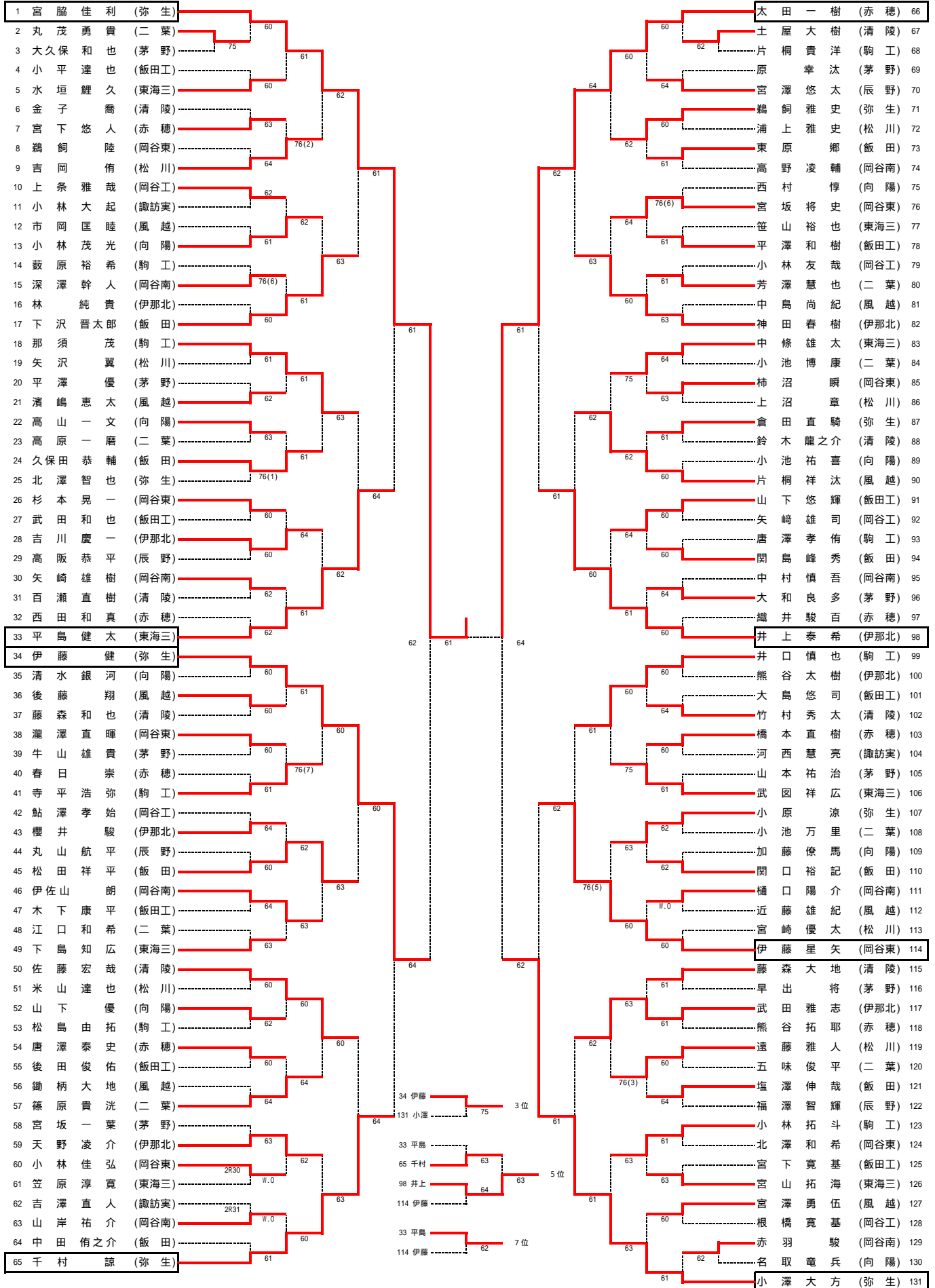
3R1	1	伊那弥生ヶ丘	2-0	赤穂	7
D	河手	藍帆	42打切	高木	美友紀
S1	石口	真衣	61	春日	沙織
S2	後沢	優	64	渡辺	美樹

3R2	13	岡谷東	2-0	伊那北	8
D	山畑	裕菜	60	瀬戸	美那海
S1	今井	恵里	43打切	白澤	真奈
S2	田中	菜美	61	白澤	莉香

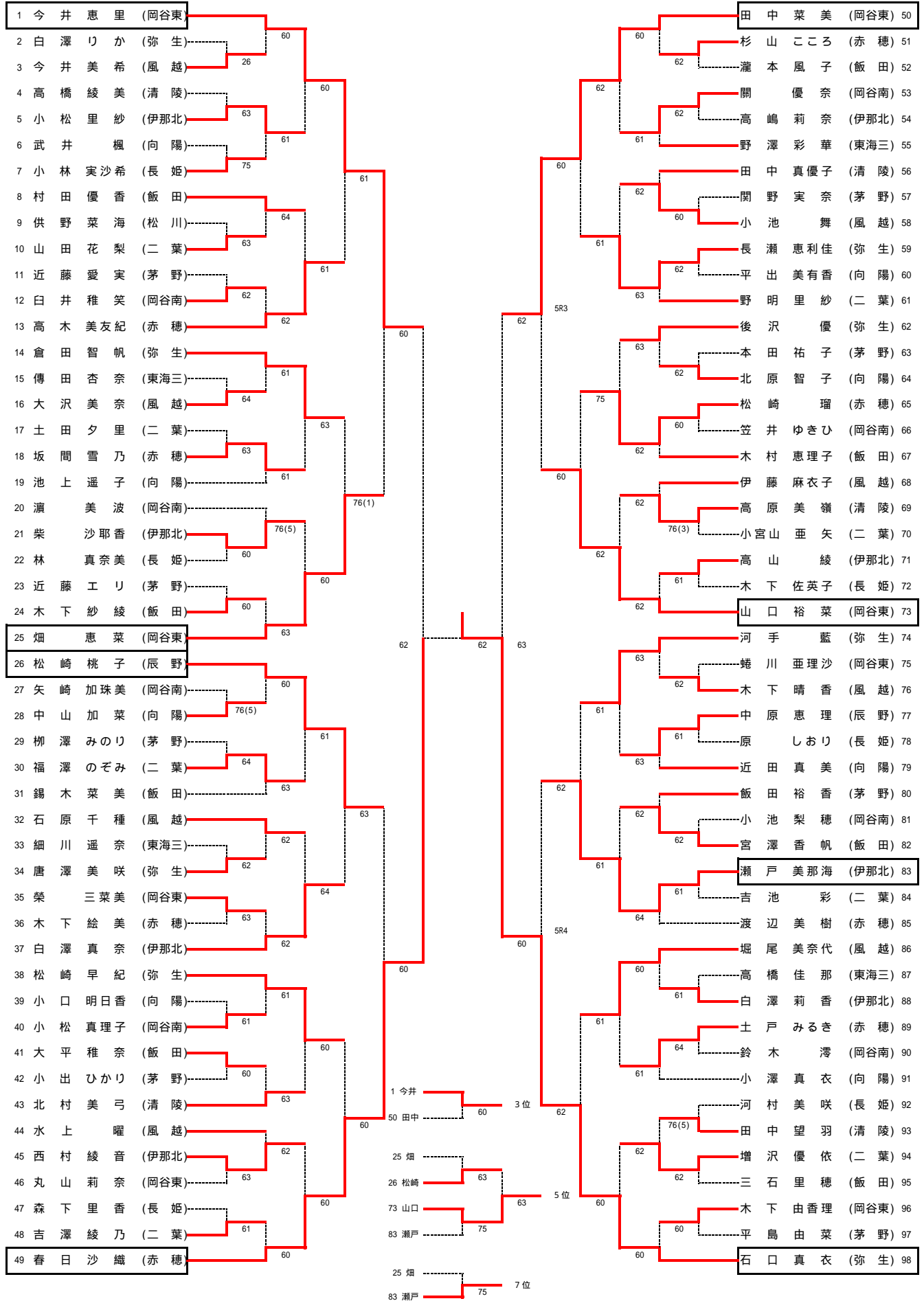
4R1	13	岡谷東	2-1	伊那弥生ヶ丘	1
D	山畑	裕菜	62	河手	藍帆
S1	今井	恵里	36	石口	真衣
S2	田中	菜美	64	後沢	優

3決	8	伊那北	2-1	赤穂	7
D	白澤	莉香	61	渡辺	美樹
S1	白澤	真奈	26	春日	沙織
S2	瀬戸	美那海	64	高木	美友紀

2010南信総体 男子シングルス 結果



2010南信総体 女子シングルス 結果





2010 南信総体 男子ダブルス 結果

1	宮 脇 佳 利 (弥 生)	井 上 泰 希 (伊那北) 42
2	浜 田 康 洋 貴 平 (伊那北) 62	上 田 弘 貴 太 (岡谷南) 43
3	笹 野 山 裕 也 弘 (東海三) 63	工 藤 藤 立 一 (弥 生) 44
4	樋 口 陽 介 樹 (岡谷南) 60	河 森 伊 西 小 松 東 (向 陽) 45
5	濱 嶋 惠 大 紀 (風 越) 76(1)	藤 原 田 原 淳 真 久 太 (飯 田) 46
6	藤 森 大 啓 地 輔 (清 陵) 60	原 垣 淳 鯉 寛 大 (東海三) 47
7	武 田 和 裕 也 貴 哉 (飯田工) 64	小 下 林 平 宏 峻 (赤 穂) 48
8	塩 澤 伸 哉 介 (飯 田) 76(4)	鶴 北 飼 澤 和 陸 希 (岡谷東) 49
9	春 井 駿 百 兵 稀 (赤 穂) 61	増 河 平 宮 秀 慧 侑 亮 (諏訪実) 50
10	丸 取 山 貴 和 一 (二 葉) 76(4)	平 宮 澤 下 芳 五 濶 味 森 和 也 喬 (二 葉) 52
11	篠 宮 坂 澤 葉 優 (茅 野) 61	藤 金 後 西 櫻 小 井 原 井 原 教 雅 (清 陵) 53
12	下 村 島 知 玲 広 央 樹 (東海三) 75	藤 西 井 原 井 原 教 雅 (赤 穂) 54
13	土 屋 大 龍 介 (清 陵) 61	小 吉 遠 原 澤 智 星 矢 瞬 (伊那北) 55
14	熊 谷 拓 悠 耶 人 (赤 穂) 64	大 原 和 幸 多 次 翔 紀 (松 川) 56
15	福 澤 智 恭 輝 平 (辰 野) 62	小 原 智 智 涼 也 (弥 生) 57
16	近 藤 晋 光 作 (風 越) 61	伊 藤 藤 沼 和 良 幸 良 幸 多 次 翔 紀 (岡谷東) 58
17	倉 河 井 直 瑞 騎 貴 奎 也 (弥 生) 61	大 原 和 幸 多 次 翔 紀 (茅 野) 59
18	筒 井 悠 悠 篤 太 (松 川) 62	藤 島 尚 由 貴 拓 祥 海 広 (風 越) 60
19	大 林 良 太 (岡谷東) 63	松 片 宮 武 山 園 拓 祥 (駒 工) 61
20	井 那 慎 也 茂 (駒 工) 60	宮 武 山 園 拓 祥 (東海三) 62
21	杉 本 見 一 暉 (岡谷東) 61	千 村 大 諒 方 (弥 生) 63
22	鷹 野 友 亮 太 (諏訪実) 61	小 笠 原 拓 也 基 (飯田工) 64
23	高 木 拓 哉 郎 (二 葉) W.0	小 宮 早 大 寺 小 中 大 関 久 保 田 山 平 高 丸 向 川 野 山 高 伊 佐 山 桐 澤 祥 勇 優 太 翼 蘭 一 河 喜 平 伍 康 里 (飯田工) 65
24	加 藤 僚 一 馬 文 志 (向 陽) 75	寺 小 中 大 関 久 保 田 山 平 高 丸 向 川 野 山 高 伊 佐 山 桐 澤 祥 勇 優 太 翼 蘭 一 河 喜 平 伍 康 里 (向 陽) 66
25	吉 田 川 雅 慶 一 (伊那北) 75	寺 小 中 大 関 久 保 田 山 平 高 丸 向 川 野 山 高 伊 佐 山 桐 澤 祥 勇 優 太 翼 蘭 一 河 喜 平 伍 康 里 (伊那北) 67
26	百 竹 瀨 村 直 秀 祐 太 (清 陵) 60	寺 小 中 大 関 久 保 田 山 平 高 丸 向 川 野 山 高 伊 佐 山 桐 澤 祥 勇 優 太 翼 蘭 一 河 喜 平 伍 康 里 (飯 田) 68
27	山 牛 本 山 治 貴 祐 雄 (茅 野) 62	寺 小 中 大 関 久 保 田 山 平 高 丸 向 川 野 山 高 伊 佐 山 桐 澤 祥 勇 優 太 翼 蘭 一 河 喜 平 伍 康 里 (向 陽) 69
28	小 高 坂 木 翔 駿 (岡谷南) 61	寺 小 中 大 関 久 保 田 山 平 高 丸 向 川 野 山 高 伊 佐 山 桐 澤 祥 勇 優 太 翼 蘭 一 河 喜 平 伍 康 里 (二 葉) 70
29	数 原 裕 希 侑 (駒 工) 62	寺 小 中 大 関 久 保 田 山 平 高 丸 向 川 野 山 高 伊 佐 山 桐 澤 祥 勇 優 太 翼 蘭 一 河 喜 平 伍 康 里 (清 陵) 71
30	唐 澤 晋 太 郎 記 (飯 田) 60	寺 小 中 大 関 久 保 田 山 平 高 丸 向 川 野 山 高 伊 佐 山 桐 澤 祥 勇 優 太 翼 蘭 一 河 喜 平 伍 康 里 (岡谷南) 72
31	唐 橋 澤 本 泰 直 史 樹 (赤 穂) 62	寺 小 中 大 関 久 保 田 山 平 高 丸 向 川 野 山 高 伊 佐 山 桐 澤 祥 勇 優 太 翼 蘭 一 河 喜 平 伍 康 里 (風 越) 73
32	熊 谷 谷 辺 綜 一郎 也 (飯 田) 62	寺 小 中 大 関 久 保 田 山 平 高 丸 向 川 野 山 高 伊 佐 山 桐 澤 祥 勇 優 太 翼 蘭 一 河 喜 平 伍 康 里 (松 川) 74
33	上 浦 沿 上 雅 章 史 (松 川) 64	寺 小 中 大 関 久 保 田 山 平 高 丸 向 川 野 山 高 伊 佐 山 桐 澤 祥 勇 優 太 翼 蘭 一 河 喜 平 伍 康 里 (東海三) 75
34	小 大 平 野 達 悠 也 司 (飯田工) 63	寺 小 中 大 関 久 保 田 山 平 高 丸 向 川 野 山 高 伊 佐 山 桐 澤 祥 勇 優 太 翼 蘭 一 河 喜 平 伍 康 里 (向 陽) 76
35	天 林 野 介 貴 矢 地 (伊那北) 63	寺 小 中 大 関 久 保 田 山 平 高 丸 向 川 野 山 高 伊 佐 山 桐 澤 祥 勇 優 太 翼 蘭 一 河 喜 平 伍 康 里 (辰 野) 77
36	伊 壺 柄 竜 大 史 紀 和 平 (風 越) 61	寺 小 中 大 関 久 保 田 山 平 高 丸 向 川 野 山 高 伊 佐 山 桐 澤 祥 勇 優 太 翼 蘭 一 河 喜 平 伍 康 里 (二 葉) 78
37	鶴 飼 原 山 藤 岸 村 介 吾 (弥 生) 62	寺 小 中 大 関 久 保 田 山 平 高 丸 向 川 野 山 高 伊 佐 山 桐 澤 祥 勇 優 太 翼 蘭 一 河 喜 平 伍 康 里 (岡谷東) 79
38	小 杉 安 山 中 祐 慎 介 (向 陽) 75	寺 小 中 大 関 久 保 田 山 平 高 丸 向 川 野 山 高 伊 佐 山 桐 澤 祥 勇 優 太 翼 蘭 一 河 喜 平 伍 康 里 (岡谷南) 80
39	山 中 祐 慎 介 (岡谷南) 61	寺 小 中 大 関 久 保 田 山 平 高 丸 向 川 野 山 高 伊 佐 山 桐 澤 祥 勇 優 太 翼 蘭 一 河 喜 平 伍 康 里 (清 陵) 81
40	平 中 島 健 雄 太 太 (東海三) 61	寺 小 中 大 関 久 保 田 山 平 高 丸 向 川 野 山 高 伊 佐 山 桐 澤 祥 勇 優 太 翼 蘭 一 河 喜 平 伍 康 里 (飯 田) 82
41		太 西 田 田 和 樹 真 (赤 穂) 83
	22 杉本 澤 42 井上 神田 21 井口 那須 41 平島 中條 57 小原 北澤 83 太田 西田 41 平島 中條 57 小原 北澤	
		3位
		5位
		7位



2010南信総体 女子ダブルス 結果

1	今田 惠里 (岡谷東)	井中 里美	1	春高 日木 沙織 (赤穂)	31
2	近藤 藤島 工由 (茅野)	2	佐々木 理那 (飯田)	32	
3	松北 田原 結奈 (弥生)	3	藤森 真理 (二葉)	33	
4	野細 澤川 彩華 (東海三)	4	小平 口出 明日香 (向陽)	34	
5	木坂 下間 絵美 (赤穂)	5	傳高 田橋 杏奈 (東海三)	35	
6	小矢 池崎 梨穂 (岡谷南)	6	長白 瀬恵利 (弥生)	36	
7	野福 明澤 里紗 (二葉)	7	木森 下佐英子 (長姫)	37	
8	白白 澤真莉奈 (伊那北)	8	小池 澤上 真衣子 (向陽)	38	
9	中飯 原沢 早紀 (弥生)	9	高小 嶋莉奈 (伊那北)	39	
10	小水 池上 舞曜 (風越)	10	唐榮 澤李步 (岡谷東)	40	
11	木酒 下井 紗綾 (飯田)	11	下前 平田 彩香 (松川)	41	
12	河原 村美咲 (長姫)	12	伊大 藤沢 麻衣子 (風越)	42	
13	吉吉 池澤 彩乃 (二葉)	13	唐松 澤美咲 (弥生)	43	
14	小中 坂村 怜奈 (向陽)	14	本小 田出 祐子 (茅野)	44	
15	渡松 辺崎 美樹 (赤穂)	15	白鈴 井木 笑澗 (岡谷南)	45	
16	石後 口沢 真衣 (弥生)	16	河倉 手田 藍帆 (弥生)	46	
17	新宮 井下 花純 (風越)	17	高高 橋原 綾美 (清陵)	47	
18	錫三 木石 菜穂 (飯田)	18	木今 下井 晴香 (風越)	48	
19	山小 田山 花梨 (二葉)	19	土増 田沢 夕里 (二葉)	49	
20	武中 井山 楓菜 (向陽)	20	小林 林実沙希 (長姫)	50	
21	西高 村山 綾音 (伊那北)	21	瀬柴 戸美那海 (伊那北)	51	
22	丸蜷 山川 莉奈 (岡谷東)	22	近関 藤野 愛実 (茅野)	52	
23	田北 中村 真優子 (清陵)	23	村木 田村 優香 (飯田)	53	
24	飯柳 田澤 裕美 (茅野)	24	堀石 尾原 美奈代 (風越)	54	
25	濱小 松美波子 (岡谷南)	25	関笠 井優希 (岡谷南)	55	
26	土小 戸林 みる菜 (赤穂)	26	小牛 松越 沙恵 (二葉)	56	
27	近北 田原 真智美 (向陽)	27	宮大 澤平 香帆 (飯田)	57	
28	下小 平倉 美紗希 (風越)	28	今茅 井野 麻奈美 (向陽)	58	
29	木土 下橋 由香 (岡谷東)	29	杉三 山井 ころ愛 (赤穂)	59	
30	松中 崎原 桃子 (辰野)	30	山畑 口裕菜 (岡谷東)	60	
		30	松崎中原	7位	
		46	河手倉田	75	
		46	河手倉田	75	