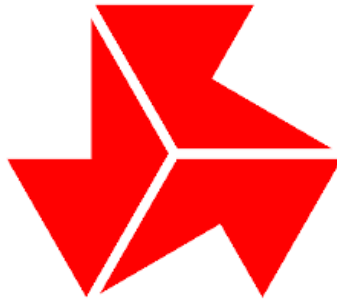


平成20年度 南信高等学校総合体育大会 テニス競技大会



大会結果

【日 程】

- 5月16日(金) 天気：晴れ
会場：伊那市営センターテニスコート・第2庭球場、伊那北高校、伊那弥生ヶ丘高校
競技：開始時刻・・・9：00
男子・・・団体戦全試合、シングルス1R～3R
女子・・・団体戦全試合、シングルス1R～2R(2Rの半数終了)
- 17日(土) 天気：晴れ
会場：伊那市営センターテニスコート・第2庭球場、伊那弥生ヶ丘高校
競技：開始時刻・・・8：30
男子・・・シングルスベスト8決定、ダブルスベスト4決定
女子・・・シングルスベスト8決定、ダブルスベスト4決定
- 18日(日) 天気：晴れ
会場：伊那市営センターテニスコート
競技：開始時刻・・・8：50
男女とも個人戦の順位決定戦

【主 催】

南信高等学校体育連盟

【主 管】

南信高等学校体育連盟テニス専門部

【競技委員】

大会長	古澤 繁喜(松川高等学校長)		
トーナメントディレクター	竹内 弘(松川)		
レフェリー	宮島 浩(弥生)		
アシスタントレフェリー	小口 直喜(富士見)	平出 智也(富士見)	土橋 亜希(岡谷東)
	猿谷 大和(伊那北)	齊藤 則章(飯田工)	玉本 聡志(飯田)
	三石 友規(飯田)	吉川 良彦(長姫)	
ローピングアンパイア	参加各校顧問		

【上位大会】

長野県高等学校総合体育大会 テニス競技大会
日程：6月7日(土)～9日(月) 予備日10日(火)
会場：長野市南長野運動公園テニスコート

開催日注意・・・土曜日が初日です

【実施要項】

1. 競技方法

A. 団体戦の部

- (1) 組み合わせは、平成19年度新人体育大会の成績等をもとにして、専門委員会で決定した。
- (2) ダブルス1、シングルス2で1チームを編成する。
- (3) 1チーム5人をシングルスの実力順位に従い登録する。ダブルスは適当に1組作り、シングルスには残りの3人中2人が出場する。ただし、登録順位に従って1、2を決め、1同士、2同士が試合を行う。ダブルス、シングルスを同一選手が兼ねることはできない。
- (4) 各試合とも1セットマッチ(タイブレークスコアリング方式)とする。
団体戦ではノーアドは採用しない。
団体戦に限り、第1ゲーム終了後のレストを90秒以内とする。(ローカルルール)
- (5) ベンチコーチを一人以内で認める。ベンチコーチは登録された監督か、団体戦登録選手に限る。
- (6) コーチングはエンドチェンジの時のみ1分以内で認める。
- (7) 1面または2面での進行を原則とするが、大会運営上3面進行もありうる。
- (8) 団体戦の勝敗決定後の3ポイント目は試合途中で打ち切るか、または行わない。
- (9) 対戦相手の決定している試合(初戦)のオーダー用紙は、選手ミーティング開始前までに提出すること。指定時刻までに提出されない場合はWalk Overとする。

B. 個人戦の部

- (1) 組み合わせは、長野県ジュニアシード基準表ならびに平成19年度新人体育大会の成績等をもとにして、専門委員会で決定した。
- (2) 各試合とも1セットマッチ(タイブレークスコアリング方式)とする。
- (3) シングルスベスト16並びにダブルスベスト8決定までの試合およびシングルスの5～8位決定戦はノーアドで行う。
- (4) 個人戦の試合中のコーチングは一切認められない。

C. 使用球、進行など

- (1) 男子はWilson US OPEN EXTRA DUTY、女子はWilson US OPEN REGULAR DUTYとし、本部で用意する。
- (2) 試合前の練習はサービス各サイド2本のみとする。
- (3) ボールパーソンは自校の選手が出場するシングルス試合のとき、原則として1人置く。
- (4) 試合の予定(オーダーオブプレー)は各会場本部に掲示する。
- (5) 前の試合終了後、速やかに試合のできる服装(テニスウェア)でコートに入り試合を始めること。
- (6) 競技進行を円滑にするため、次のローカルルールを適用する。
前の試合終了後5分以内に次の試合を開始する。
選手不在で、5分以内に競技を開始できない場合には、該当選手の呼び出しを行う。
呼び出された選手はトスの敗者となる(サービス・エンドなどの選択権を失う)。
ただし、試合前のサービス練習はできる。
呼び出しから3分以内に競技を開始できない場合には、No ShowによるWalk Overとする。
(競技開始：第1ゲーム第1ポイントファーストサービスのインパクトの瞬間)
- (7) 天候不良の場合でも、指定された各競技会場に集合し、受付を行うこと。
- (8) 各対戦終了後、選手・学校で使用したコートの整備を行うこと。

2. 審判

- (1) 敗者審判を原則とする。ただし各種目の第一試合および順位決定戦の審判は、各校への割り当ても含め、本部が指示する。各校で、事前に審判技術やスコアシート記入法について確認しておくこと。
記入方法については、長野県高体連テニスハンドブックを参照すること。
- (2) 主審のみで行うことを原則とする。
- (3) 選手によるハンドシグナルやコールは一切禁止する。

3. 表彰

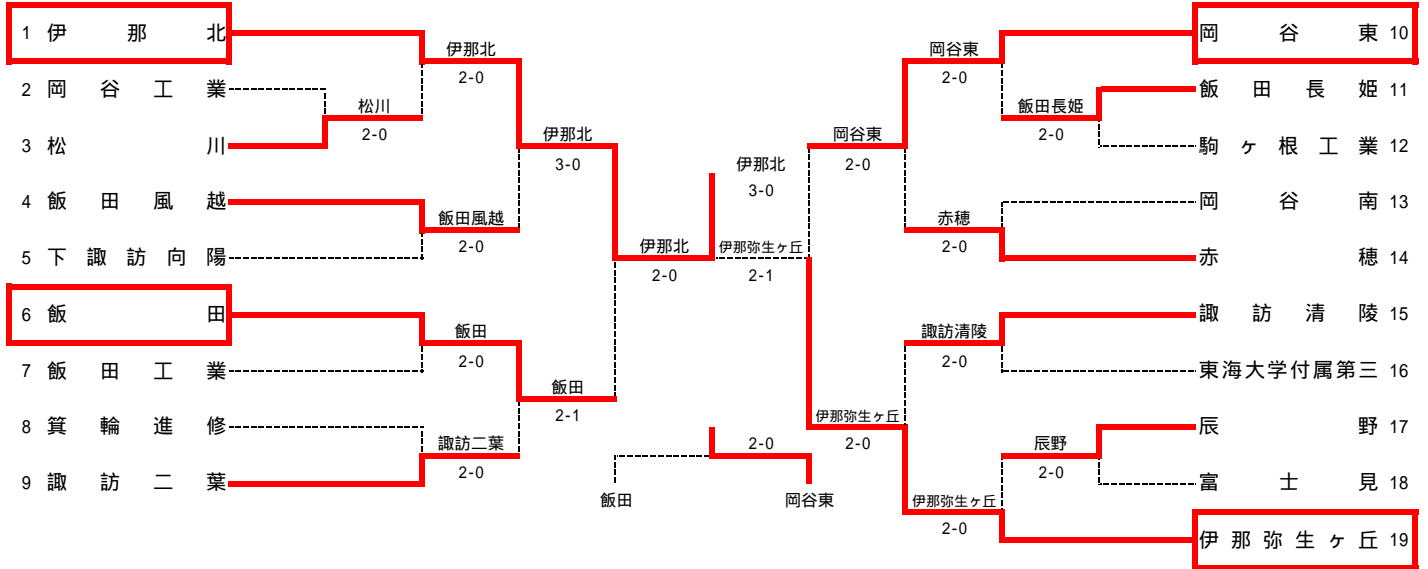
- (1) 団体戦、個人戦とも3位まで表彰状を与える。
- (2) 団体戦1～4位、個人戦シングルス1～8位、個人戦ダブルス1～4位が県大会出場権を得る。

4. その他

- (1) 服装はテニスウェアとする。Tシャツタイプ、タンクトップ型ワンピースの着用や、体育授業用の短パンなどの着用も認めない。また、コートに入る際にはテニスシューズを着用すること。
- (2) 茶髪、化粧、ピアス・イヤリング装用等の選手・部員・マネージャー等の出場および会場への入場を認めない。
- (3) 紙屑、空缶などゴミの片付けは各校の責任で行い、会場に残さずすべて持ち帰ること。
- (4) 貴重品などの管理については、各自・各校で十分に注意すること。
- (5) ストリングの切れたラケットでのプレーは禁止する。また、ステンシルは禁止する。
- (6) 大会当日の朝の練習は、受付完了後から8:15までとする。
コート外でのボールを使った練習は、一切禁止する。
- (7) その他は日本テニス協会の競技規則に準じて行う。
- (8) 県大会の申込手続きは、全競技終了後行う。
- (9) 会場割りおよび競技進行予定等の諸連絡は、南信高校テニスのHPを通じて行う。

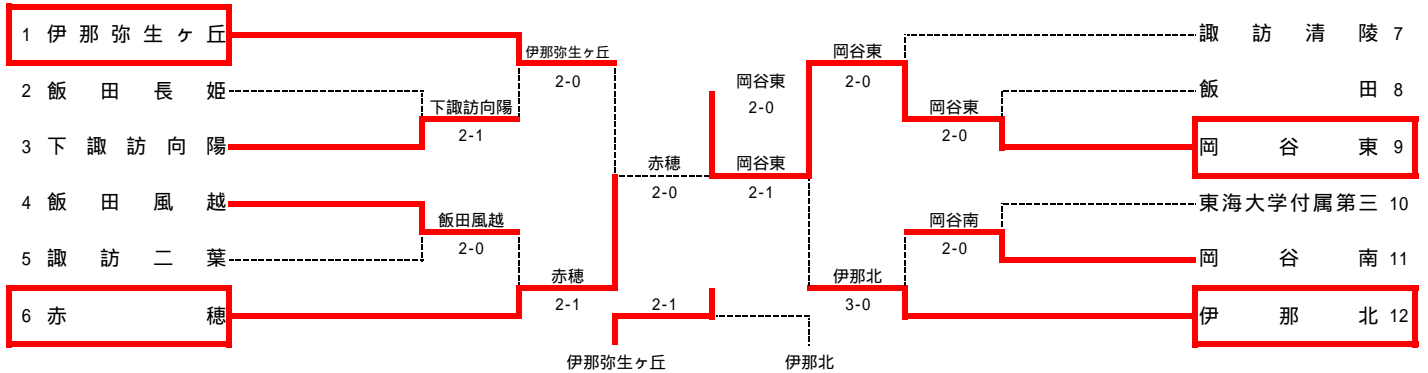
URL <http://www.nanshintennis.org/>

2008南信総体 男子団体戦結果



学 校 名	監督	1	2	3	4	5
伊 那 北	猿谷大和	神林裕太郎	堺澤裕二	池上太祐	井口翔平	片桐史門
岡 谷 工 業	百瀬智郎	丸茂勇介	小松涼二	井尻晴久	大湯澤侑也	篠原司
松 川	村田敏郎	関口駿吾	小原紀彦	奥村翔太	澤田優誠	上沼雄作
飯 田 風 越	洪谷圭史	木下昌彦	土岐晃大	原奥大輝	熊澤大平	今村直登
下 諏 訪 向 陽	吉田和正	倉科就一	宮坂大友	西村大惇	東山雄大	小林央地
飯 田 工 業	三石友規	宮武祐一	酒井弘太	福澤翔樹	清水康平	湯澤大地
箕 輪 進 修	伊藤志保	北林優太	三城倉雄	飯島直大	小田島健史	石澤拓也
諏 訪 二 葉	松下明世	宮坂一星	五味敏浩	伊藤俊貴	小泉直也	菊池達也
岡 谷 東	成澤良昭	田中諒平	横三島拓之	藤原康平	高橋甲祥	杉本晃和
飯 田 長 姫	北原哲哉	山口慎也	矢沢翼	正木洋太	赤須健太	那須茂貴
駒 ヶ 根 工 業	野中学	井口功平	里美康太郎	中村翔讓	野澤正太郎	清水裕
岡 谷 南	倉原則生	山井友博	渡辺公博	伊藤寛朗	岩崎周平	小林弓月
赤 穂	矢口憲隆	笠井浩地	今井輝	平島純	小岡亮真	茅野堯司
東海大学付属第三	杵野一隆	笠下浩輝	渡辺地龍	平松純	藤田亮正	矢ヶ崎優佑
辰 野	神小直喜	宮有賀介	渡菊庸介	小松太亮	藤白鳥	春日和基
伊 那 弥 生 ヶ 丘	代田淳	宮脇佳利	下島啓太郎	征矢亮太	藤澤裕弥	春日建朗

2008南信総体 女子団体戦結果



学 校 名	監督	1	2	3	4	5
伊 那 弥 生 ヶ 丘	宮島浩	中村綾香	遠山奈緒	寺平智咲	中山みなみ	尾曾仁美
飯 田 長 姫	吉川良彦	近藤由香	榊山真理	福澤奈美	片桐春香	森下真里
下 諏 訪 向 陽	松田奈奈	松田郁	神谷真希	福竹晴香	森村晴香	宮下あかね
飯 田 風 越	棚田亮夫	武田早貴	田中綾子	関島帆奈美	今村仁美	北原佑香
諏 訪 二 葉	原光秀	三澤実夏	伊藤みさき	山岡麻美	和泉友美	久下秋穂
赤 穂	穂岡和久	米山カナン	近藤晃代	齊藤瑞希	春日沙織	伊藤里佳
諏 訪 清 陵	笠原彦彦	小野悠紀子	中藤みなみ	齊藤冬美	坂本佳乃	西田祥子
飯 田 工 業	玉本聡志	田平優	串原夏樹	吉澤和夏	太田楓	丸山愛里
岡 谷 東	土橋亜希	鎌三菜子	小松彩由	川上史果	今井恵里	長命美樹
東海大学付属第三	天笠洋	江口里緒	小松由希	五味美子	三井真弥	宮澤ゆきの
岡 谷 南	古川宗男	飯田奈央	樋口侑香	塚本明子	五味真美	佐野有希
伊 那 北	若林誠司	河上彩花	馬場裕香	松崎杏	氣賀澤幸香	富山佑理

男子団体戦 結果詳細

1R1	3	松川	2-0	岡谷工業	2
D	関小	口原駿彦	61	丸小茂	勇介
S1	奥村	裕太郎	54打切	井尻	晴久
S2	湯澤	太誠	64	大槻	侑也

1R2	11	飯田長姫	2-0	駒ヶ根工業	12
D	三森	島史之	61	矢赤	沢健
S1	松下	廣平	24打切	井口	慎太
S2	田中	祥	60	正木	洋太

1R3	17	辰野	2-0	富士見	18
D	小松	勇太	62	有賀	庸介
S1	宮下	浩輝	60	菊地	龍太
S2	渡辺	純	30打切	白鳥	正博

2R1	1	伊那北	2-0	松川	3
D	池上	太祐	60	関小	駿吾
S1	神林	裕太郎	50打切	奥村	紀翔
S2	堺澤	裕二	60	湯澤	太誠

2R2	4	飯田風越	2-0	下諏訪向陽	5
D	原熊	洋太	62	東小	山雄
S1	岡岡	昌彦	61	倉科	就一
S2	土岐	晃大		宮坂	大輝

2R3	6	飯田	2-0	飯田工業	7
D	清水	康平	75	北林	祐弥
S1	宮武	篤	61	北三	石直
S2	福澤	翔	40打切	羽場	健人

2R4	9	諏訪二葉	2-0	箕輪進修	8
D	伊藤	俊貴	60	飯島	大史
S1	宮坂	一星	60	小田	澤優
S2	五味	敏浩		城倉	雄也

2R5	10	岡谷東	2-0	飯田長姫	11
D	篠原	有稀	60	三島	史之
S1	高橋	諒	60	松下	廣平
S2	横中	拓弥	51打切	森下	康平

2R6	14	赤穂	2-0	岡谷南	13
D	渡辺	康太郎	61	中村	翔太
S1	北澤	正太郎	75	野澤	太功
S2	平澤	譲	30打切	山見	貴司

2R7	15	諏訪清陵	2-0	東海大学付属第三	16
D	岩崎	周平	62	笠井	大地
S1	今井	友博	63	今井	晃徳
S2	伊藤	寛朗		平井	健太

2R8	19	伊那弥生ヶ丘	2-0	辰野	17
D	征矢	亮太	60	小松	勇太
S1	春脇	佳利	60	藤下	亮浩
S2	下島	啓太郎	51打切	渡辺	純

3R1	1	伊那北	3-0	飯田風越	4
D	池井	太祐	60	原熊	洋優
S1	神林	裕太郎	60	木下	昌彦
S2	堺澤	裕二	60	土岐	晃大

3R2	6	飯田	2-1	諏訪二葉	9
D	清水	康平	64	伊藤	俊貴
S1	宮武	篤	62	宮坂	一星
S2	福澤	翔	46	五味	敏浩

3R3	10	岡谷東	2-0	赤穂	14
D	篠原	有稀	61	渡辺	康太郎
S1	田中	諒	62	北澤	正太郎
S2	横内	拓弥	23打切	平澤	譲

3R4	19	伊那弥生ヶ丘	2-0	諏訪清陵	15
D	征矢	亮太	50打切	岩崎	周平
S1	宮脇	佳利	63	今井	友博
S2	下島	啓太郎	62	伊藤	寛朗

4R1	1	伊那北	2-0	飯田	6
D	池井	太祐	32打切	清湯	康平
S1	神林	裕太郎	61	宮武	篤
S2	堺澤	裕二	60	福澤	翔

4R2	19	伊那弥生ヶ丘	2-1	岡谷東	10
D	宮脇	佳利	63	篠原	有稀
S1	征矢	亮太	16	田中	諒
S2	藤澤	裕弥	60	横内	拓弥

F	1	伊那北	3-0	伊那弥生ヶ丘	19
D	池井	太祐	63	宮脇	佳利
S1	神林	裕太郎	60	征矢	亮太
S2	堺澤	裕二	60	藤澤	裕弥

3決	10	岡谷東	2-0	飯田	6
D	篠原	有稀	64	清湯	康平
S1	田中	諒	63	宮武	篤
S2	横内	拓弥	42打切	福澤	翔

女子団体戦 結果詳細

1R1	3	下諏訪向陽	2-1	飯田長姫	2
D	松下	郁香	75	榊山	真理
S1	神谷	優希	26	近藤	由香
S2	森山	晴菜	64	片桐	春香

1R2	4	飯田風越	2-0	諏訪二葉	5
D	田中	綾子	61	伊藤	みさき
S1	武田	早貴	61	和三	友美
S2	今村	仁美		山岡	麻美

1R3	9	岡谷東	2-0	飯田	8
D	川上	史果	64	田平	優樹
S1	鎌井	三菜子	60	吉澤	和夏
S2	小松	彩夏	31打切	太田	楓

1R4	11	岡谷南	2-0	東海大学付属第三	10
D	樋口	侑香	64	名取	由希
S1	飯田	奈央	76(8)	江口	里緒
S2	塚本	明子		五味	美子

2R1	1	伊那弥生ヶ丘	2-0	下諏訪向陽	3
D	寺平	智咲	62	松下	郁香
S1	尾曾	綾香	61	竹村	晴希
S2	遠山	奈緒	40打切	森山	晴菜

2R2	6	赤穂	2-1	飯田風越	4
D	近藤	晃代	62	武田	早貴
S1	春日	力ナナ	26	関島	帆奈美
S2	齊藤	瑞希	64	今村	仁美

2R3	9	岡谷東	2-0	諏訪清陵	7
D	川上	史果	62	小坂	冬美子
S1	鎌井	三菜子	64	小野	悠紀子
S2	小松	彩夏	10打切	中村	みなみ

2R4	12	伊那北	3-0	岡谷南	11
D	松崎	杏理	75	樋口	侑香
S1	富河	彩花	64	飯田	奈央
S2	馬場	裕香	60	塚本	明子

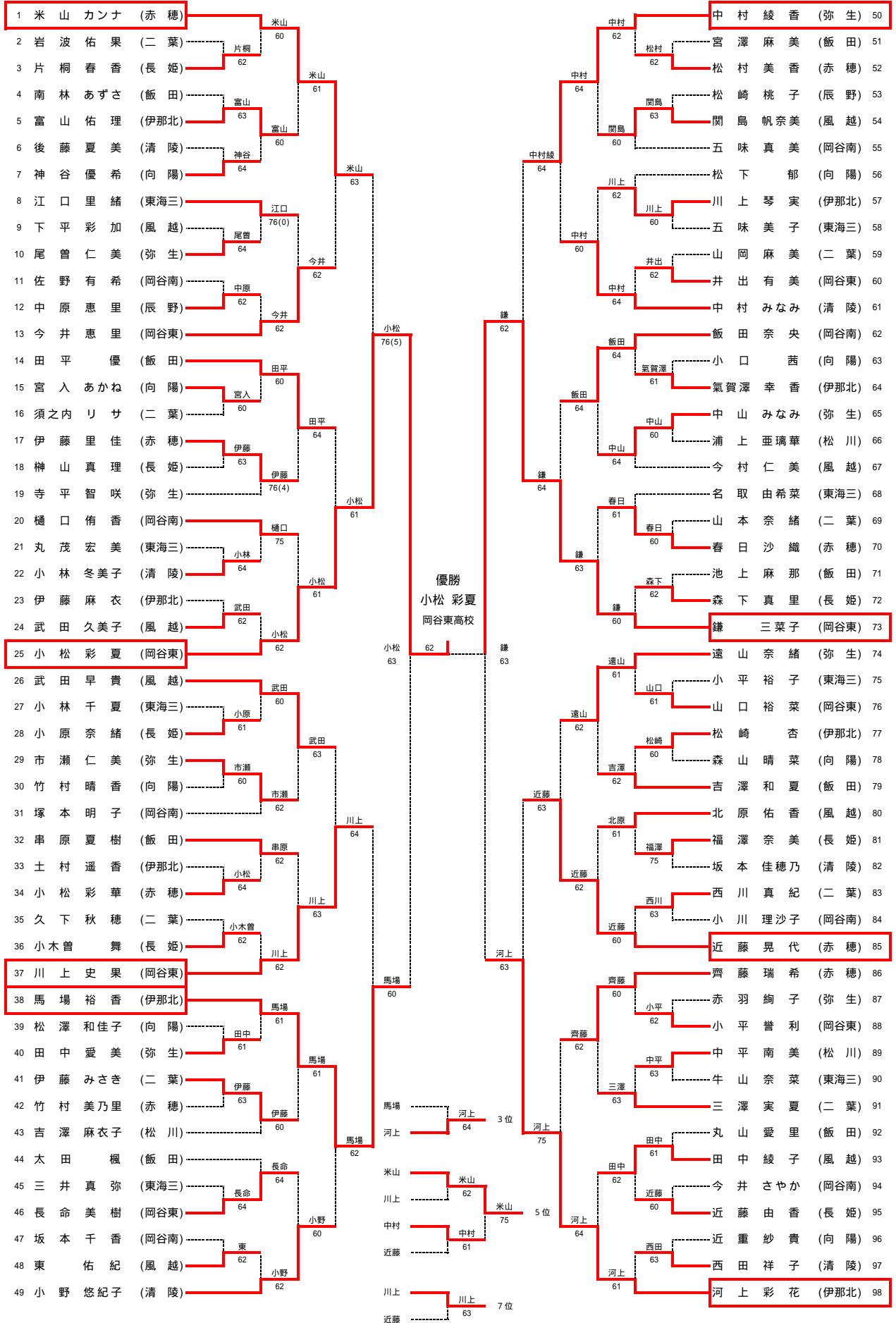
3R1	6	赤穂	2-0	伊那弥生ヶ丘	1
D	近藤	晃代	50打切	寺平	智咲
S1	春日	力ナナ	63	尾曾	綾香
S2	齊藤	瑞希	63	遠山	奈緒

3R2	9	岡谷東	2-1	伊那北	12
D	川上	史果	62	松崎	杏理
S1	鎌井	三菜子	75	富河	彩花
S2	小松	彩夏	16	馬場	裕香

F	9	岡谷東	2-0	赤穂	6
D	川上	史果	62	近藤	晃代
S1	鎌井	三菜子	43打切	春日	力ナナ
S2	小松	彩夏	64	齊藤	瑞希

3決	1	伊那弥生ヶ丘	2-1	伊那北	12
D	寺平	智咲	61	松崎	杏理
S1	尾曾	綾香	62	富河	彩花
S2	遠山	奈緒	06	馬場	裕香

2008南信総体 女子シングルス 結果



2008南信総体 男子ダブルス 結果

1	田中諒稀 (岡谷東)	池井上太祐平 (伊那北)	36
2	小澤史季晃 (岡谷南)	松白田鳥大正亮博 (富士見)	37
3	片桐史門輝 (伊那北)	片中桐村充健 (長 姫)	38
4	岩崎周平月 (清 陵)	北松澤崎正太郎 (赤 穂)	39
5	上沼雄作樹 (松 川)	松須尾田根潤樹 (松 川)	40
6	小松涼介造 (岡谷工)	矢正沢木洋翼太 (駒 工)	41
7	宮下恭次郎佑 (辰 野)	大赤槻羽侑隆也成 (岡谷工)	42
8	小澤優史 大明 (箕 輪)	新飯井塚通慶浩太 (辰 野)	43
9	渡辺隆寛太 (飯 田)	清湯水澤康大平地 (飯 田)	44
10	花岡慶一司 (東海三)	山清水功裕司貴 (岡谷南)	45
11	有賀寛祐章 (弥 生)	北三城石連一也輝 (風 越)	46
12	小松涼馬樹 (向 陽)	石大川平孝潤裕 (飯田工)	47
13	北林祐弥樹 (飯田工)	横高内拓弥甲 (岡谷東)	48
14	久保村祥大晃 (赤 穂)	宮小坂林大輝央 (向 陽)	49
15	榎山貴裕大貴 (風 越)	茅野堯真幸路 (清 陵)	50
16	三島史之祥 (長 姫)	藤小森松悠俊太瑛 (東海三)	51
17	宮坂一星浩 (二 葉)	原宮坂勇太二希 (二 葉)	52
18	渡邊公康太郎 (赤 穂)	征春矢日亮建太郎 (弥 生)	53
19	菊池達也弥 (二 葉)	宮福武澤篤翔 (飯 田)	54
20	園原達志礼 (飯 田)	飯城島倉大雄祐也 (箕 輪)	55
21	松森廣平 (長 姫)	小藤松田勇亮太真 (辰 野)	56
22	井尻晴真久成 (岡谷工)	伊小藤泉俊直也 (二 葉)	57
23	関原駿吾彦 (松 川)	柿灌沼澤直瞬暉 (岡谷東)	58
24	油屋健信太一 (飯田工)	里見山貴諒史平 (岡谷南)	59
25	小宮林将弘史 (岡谷東)	堀三内好祐純樹平 (向 陽)	60
26	原熊洋太 (風 越)	伊今藤井寛友朗博 (清 陵)	61
27	中野村翔太 (岡谷南)	丸篠茂原勇介 (岡谷工)	62
28	赤小須健太頼 (駒 工)	藤山澤山裕弥亮 (弥 生)	63
29	宮下明大人 (伊那北)	三井角一卓輝真 (東海三)	64
30	有賀庸介馬 (富士見)	平矢澤崎一讓馬 (赤 穂)	65
31	東山雄大 (向 陽)	三羽石場涉健太 (飯田工)	66
32	宮渡浩輝純 (辰 野)	土今岐村晃直大登 (風 越)	67
33	笠井大和地己 (東海三)	井那口須慎也茂 (駒 工)	68
34	小堀内翔雄 (清 陵)	北藤原龍慶馬亮 (松 川)	69
35	宮脇佳利郎 (弥 生)	神塚林澤裕太郎 (伊那北)	70

優勝
池上太祐
井口翔平
伊那北高校

3位
宮脇下島 神林塚澤

2008南信総体 女子ダブルス 結果

順位	選手名	所属	対戦相手	所属	スコア	対戦相手	所属	順位
1	中村 綾香	(弥生)	山中 みなみ	(弥生)	25	中田 山	中田 山	25
2	小今 平 誉里	(岡谷東)	森山 晴菜	(向陽)	26	森山 晴菜	(向陽)	26
3	小川 理沙子	(岡谷南)	北原 佑香	(風越)	27	北原 佑香	(風越)	27
4	吉澤 麻衣子	(松川)	塚本 明真	(岡谷南)	28	塚本 明真	(岡谷南)	28
5	三澤 実夏	(二葉)	牛山 奈菜	(東海三)	29	牛山 奈菜	(東海三)	29
6	伊藤 里佳	(赤穂)	川上 史果	(岡谷東)	30	川上 史果	(岡谷東)	30
7	富山 佑理杏	(伊那北)	齊藤 瑞希	(赤穂)	31	齊藤 瑞希	(赤穂)	31
8	江口 里緒子	(東海三)	原田 永理	(二葉)	32	原田 永理	(二葉)	32
9	吉澤 和夏楓	(飯田)	福片 澤奈美	(長姫)	33	福片 澤奈美	(長姫)	33
10	神谷 優希	(向陽)	松崎 桃子	(辰野)	34	松崎 桃子	(辰野)	34
11	西田 祥子	(清陵)	丸山 愛里	(飯田)	35	丸山 愛里	(飯田)	35
12	関島 帆奈美	(風越)	河上 彩花	(伊那北)	36	河上 彩花	(伊那北)	36
13	米山 カナ代	(赤穂)	武田 早貴	(風越)	37	武田 早貴	(風越)	37
14	西川 真紀	(二葉)	五十嵐 弓乃	(赤穂)	38	五十嵐 弓乃	(赤穂)	38
15	南林 あずさ	(飯田)	森下 真里	(長姫)	39	森下 真里	(長姫)	39
16	近藤 山 香理	(長姫)	佐野 有希	(岡谷南)	40	佐野 有希	(岡谷南)	40
17	川上 琴実	(伊那北)	賀澤 幸香	(伊那北)	41	賀澤 幸香	(伊那北)	41
18	樋口 侑香	(岡谷南)	小林 悠紀子	(清陵)	42	小林 悠紀子	(清陵)	42
19	中村 みなみ	(清陵)	松竹 晴香	(向陽)	43	松竹 晴香	(向陽)	43
20	今村 仁美	(風越)	山岡 美穂	(二葉)	44	山岡 美穂	(二葉)	44
21	名取 由希	(東海三)	田原 優樹	(飯田)	45	田原 優樹	(飯田)	45
22	市瀬 仁美	(弥生)	五味 美子	(東海三)	46	五味 美子	(東海三)	46
23	松澤 和佳子	(向陽)	井出口 有美	(岡谷東)	47	井出口 有美	(岡谷東)	47
24	小松 彩夏	(岡谷東)	寺平 智美	(弥生)	48	寺平 智美	(弥生)	48

優勝
河上 彩花
馬場 裕香
伊那北高校

3位
小平・今井 寺平・尾曾