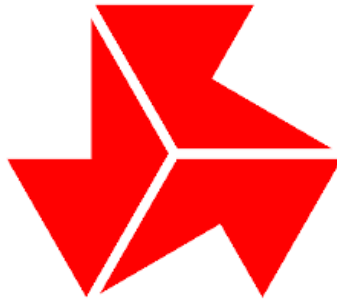


平成18年度 南信高等学校新人体育大会 テニス競技大会



結果報告

【日 程】

10月7日(土)	受付(各会場)	8:00~8:10
	監督者会議(伊那市営センターテニスコート)	8:15~
くもり時々晴れ	選手ミーティング(各会場)	9:40~
	競技開始(コートコンディション回復待ちで変更)	10:00
8日(日)	受付(各会場)	8:00~8:10
	監督者会議(伊那市営センターテニスコート)	8:10~
晴れ	選手ミーティング(各会場)	8:20~
	競技開始	8:30
	審判講習会(市営センター)	14:00~
9日(月)	受付	8:00~8:10
	監督者会議(伊那市営センターテニスコート)	8:10~
晴れ	選手ミーティング(市営センター)	8:30~
	競技開始	8:50

【会 場】

伊那市営センターテニスコート・第2庭球場、伊那北高校・伊那弥生ヶ丘高校テニスコート

【主 催】

南信高等学校体育連盟

【主 管】

南信高等学校体育連盟テニス専門部

【競技委員】

大会長	町田 暁世(松川高等学校長)		
トーナメントディレクター	竹内 弘(松川)		
レフェリー	赤塩 仁(弥生)		
アシスタントレフェリー	平出 智也(富士見)	土橋 亜希(岡谷東)	
	齊藤 則章(伊那北)	三石 友規(飯田)	
	吉川 良彦(長姫)	小口 直喜(弥生)	
ローピングアンパイア	参加各校顧問		

【上位大会】

長野県高等学校新人体育大会 テニス競技大会
日程：11月11日(土)~12日(日) 予備日13日(月)
会場：松本市浅間温泉庭球公園

【実施要項】

1. 競技方法

A. 団体戦の部

- (1) 組み合わせは、今年度の全国選抜高校テニス大会南信地区大会および長野県大会の成績等をもとにして、専門委員会で決定した。
- (2) ダブルス1、シングルス2で1チームを編成する。
- (3) 1チーム4～5人をシングルスの実力順位に従い登録する。ダブルスは適当に1組作り、シングルスには残りの選手中2人が出場する。ただし、登録順位に従って1・2を決め、1同士、2同士が試合を行う。したがって、ダブルス・シングルスを同一選手が兼ねることはできない。
- (4) 各試合とも1セットマッチ(タイブレークスコアリング方式)とする。
団体戦ではノーアドは採用しない。
団体戦に限り、第1ゲーム終了後のレストを90秒以内とする。(ローカルルール)
- (5) ベンチコーチを一人以内で認める。ベンチコーチは登録された監督か、団体戦登録選手に限る。
- (6) コーチングはエンドチェンジの時のみ1分以内で認める。
- (7) 1面または2面での進行を原則とするが、大会運営上3面進行もありうる。
- (8) 勝敗決着後の3ポイント目は打ち切る、または行わない。
- (9) 対戦相手の決定している試合(初戦)のオーダー用紙は、選手ミーティング開始前までに提出すること。指定時刻までに提出されない場合はWalk Overとする。

B. 個人戦の部

- (1) 組み合わせは、今年度南信総体、国体予選会等の成績をもとにして、専門委員会で決定した。
- (2) 各試合とも1セットマッチ(タイブレークスコアリング方式)とする。
- (3) シングルスベスト16並びにダブルスベスト8決定までの試合およびシングルス5～8位決定戦はノーアドで行う。
- (4) 個人戦の試合中のコーチングは一切認められない。

C. 使用球、進行など

- (1) ダンロップフォートとし、本部で用意する。
- (2) 試合前の練習はサービス各サイド2本のみとし、直ちに試合のできる服装で行うこと。
- (3) ボールパーソンは自校の選手が出場するシングルス試合のとき、原則として1人置くこととする。
- (4) 試合の予定(オーダーオブプレー)は各会場本部に掲示する。
- (5) 前の試合終了後、速やかに試合のできる服装(テニスウェア)でコートに入り試合を始めること。
- (6) 競技進行を円滑にするため、次のローカルルールを適用する。
前の試合終了後5分以内に次の試合を開始する。
選手不在で、5分以内に競技を開始できない場合には、該当選手の呼び出しを行う。
呼び出された選手はトスの敗者となる(サービス・エンドなどの選択権を失う)。
ただし、試合前の練習はできる。
呼び出しから3分以内に競技を開始できない場合には、No ShowによるWalk Overとする。
(競技開始：第1ゲーム第1ポイントファーストサービスのインパクトの瞬間)
- (7) 天候不良の場合でも、指定された各競技会場に集合し、受付を行うこと。
必要に応じ、コートコンディション回復のための待機や、会場変更もあり得る。
- (8) 各対戦終了後、選手・学校で使用したコートの整備を行うこと。

2. 審判

- (1) 敗者審判を原則とする。ただし各種目の第一試合および順位決定戦の審判は、各校への割り当ても含め、本部が指示する。各校で、事前に審判技術や審判用紙記入法について確認しておくこと。
- (2) 主審のみで行うことを原則とする。
- (3) 選手によるハンドシグナルやコールは一切禁止する。

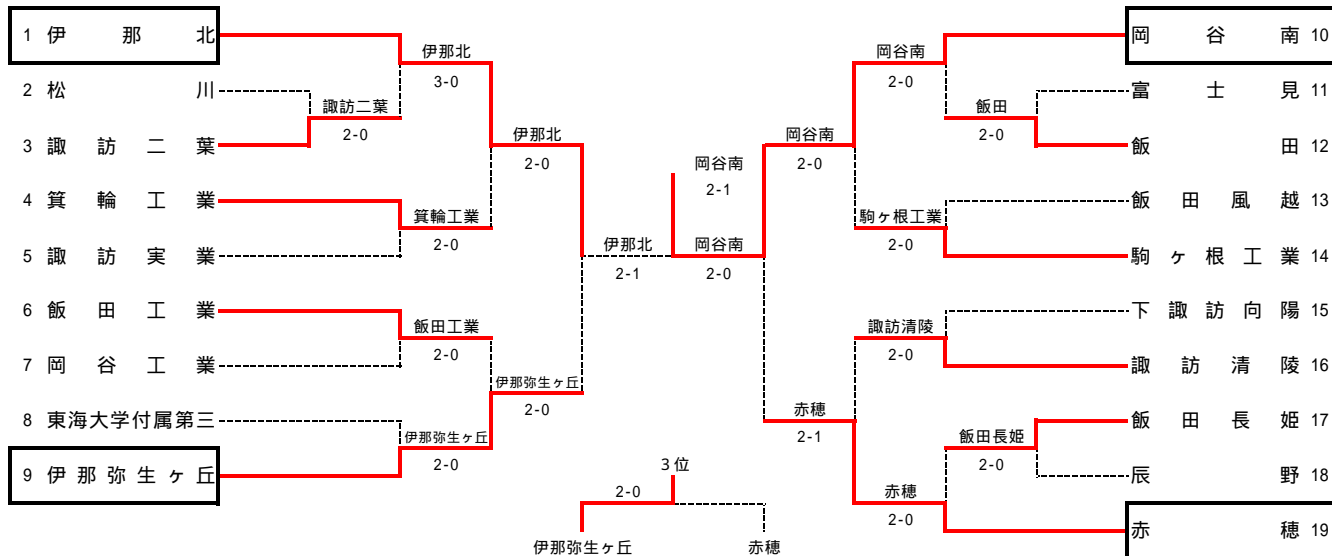
3. 表彰

- (1) 団体戦、個人戦とも3位まで表彰状を与える。
- (2) 団体戦1～4位、個人戦シングルス1～8位、個人戦ダブルス1～4位が県大会出場権を得る。

4. その他

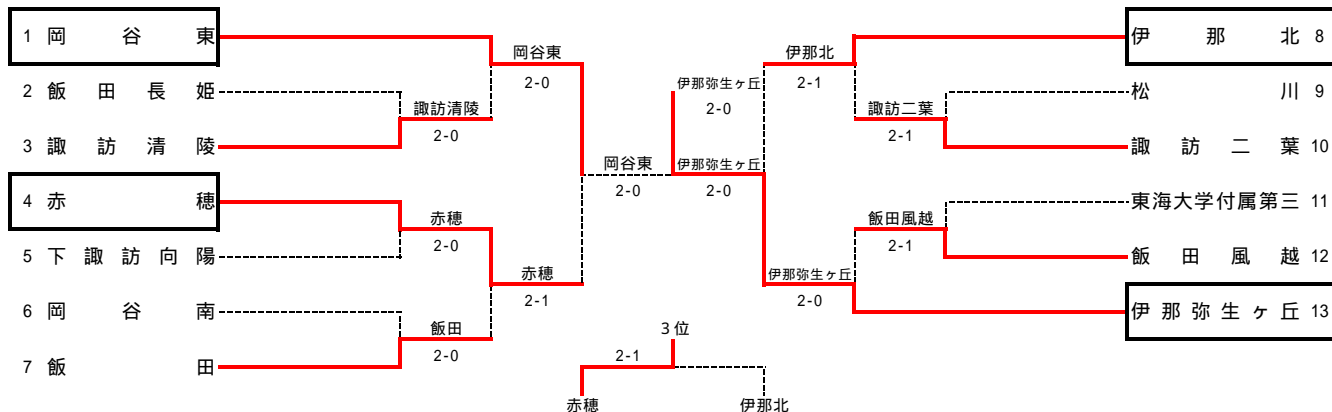
- (1) 服装はテニスウェアとする。Tシャツタイプ、タンクトップ型ワンピースの着用や、体育授業用の短パンなどの着用も認めない。また、コートに入る際にはテニスシューズを着用すること。
- (2) 茶髪、化粧、ピアス・イヤリング装用等の選手・部員・マネージャー等の出場および会場への入場を認めない。
- (3) 紙屑、空缶などゴミの片付けは各校の責任で行い、会場に残さずすべて持ち帰ること。
- (4) 貴重品などの管理については、各自・各校で十分に注意すること。
- (5) ストリングの切れたラケットでのプレーは禁止する。また、ステンスルは禁止する。
- (6) 大会当日の朝の練習は、受付完了後から8:15までとする。
コート外でのボールを使った練習は、一切禁止する。
- (7) その他は日本テニス協会の競技規則に準じて行う。
- (8) 県大会の申込手続きは、全競技終了後行う。
- (9) 会場割りおよび競技進行予定等の諸連絡は、南信高校テニスのHPを通じて行う。
URL <http://www.nanshintennis.org/>

2006南信新人 男子団体戦 結果



学 校 名	監督	1	2	3	4	5
富士見	平出智也	林 翔平	小池俊博	青木大郎	有賀庸介	岡角卓真
東海大学付属第三	杵沢一樹	那須野 薫	波部遼平	花岡涼一	三井匠	関洋介
諏訪実業	滝沢憲生	市田まこと	岩波翔太	高島理彰	櫻田源太	伊藤大貴
諏訪清陵	矢口憲生	関拓也	岩崎周平	坂本久智	茶木亮	五味翔平
諏訪二葉	松下明世	高木宏平	椎名直人	佐久林 央	百瀬俊弥	五井大志
下諏訪向陽	松澤幸一	倉科就洋	宮坂大輝	小林 大	中野 大	今井大志
岡谷南	花村幸一	長谷川 紀	山本大雄	武井 優	佐々木 遼	岩井大志
岡谷工業	百瀬智太	小平 樹	今小松 浩	金井 洋	佐久藤 祐	新井通浩
箕輪工業	瀧澤洋貴	中村和也	宮下隆太郎	伊東洋季	守屋 力	小沢優太
伊那北	猿谷大	井口翔平	池上太祐	岡田知大	新北博	小池賢人
伊那弥生ヶ丘	赤坂和仁	三澤晴樹	唐澤幸太郎	竹澤 平	原直人	酒井 康
赤穂	下野 栄	三澤晴樹	渡邊公平	尾名高裕	平澤 譲	小島 聡
駒ヶ根工業	野中 学	酒井信勝	酒井秀吾	二木健一	松崎哲也	北林拓真
飯田	村山敏史	前澤研二	細江保徳	奥村智太	宮 武	松島祐輔
飯田風越	松原壮治	土岐晃	木下昌彦	熊岡 優	原 洋	榊山貴樹
飯田工業	下岡隆志	石田大博	木下昌彦	原弘之	菅沼 洋	榊山貴樹
飯田長姫	原康倫	松下 廣	村澤大規	岩崎 圭	菅沼 堅	原森下康平

2006南信新人 女子団体戦 結果



学 校 名	監督	1	2	3	4	5
東海大学付属第三	天笠洋	三澤遥	高坂祐衣	川野綾音	岩崎光步	名取由希菜
諏訪清陵	笠原敏彦	藤森菜摘	小野悠紀子	小林冬美	竹内瑞穂	小池ひかる
諏訪二葉	原光秀	三澤実夏	宮山 愛	林 奈	堀内嘉子	吉瀧加寿美
下諏訪向陽	原西奈	増原愛里	松下 郁	増澤 咲	竹村 香	森山晴菜
岡谷東	土橋希	原千夏	岩崎綾乃	矢澤紅梅	米窪今日子	小松彩夏
岡谷南	武居美博	外山紗緒里	柳平早紀	本多奈々	石井沙	塚本明子
伊那北	小池恵	中西彩	唐澤春菜	宮下涼子	松崎 杏	塚本明子
伊那弥生ヶ丘	小池直喜	厚澤厚	米山万里子	黒河内朋子	酒井 萌	溝口朝美
赤穂	吉岡和久	米山カンナ	近藤晃代	酒井 咲	吉原加奈	坂井美穂
松川	竹内弘	城子紋佳	織田汐美	新田朋那	山崎仁美	宮下裕加
飯田	玉本聡志	青木実美	小池あゆみ	塩野入 聡	河合乃乃	今村仁美
飯田風越	棚田亮夫	田中綾子	北原佑香	武田早貴	下平彩加	近藤由香
飯田長姫	吉川良彦	菅沼由希絵	木下由美	塩澤 彩	岡本 奈々	近藤由香

男子団体戦 結果詳細

1R1	3	諏訪二葉	2-0	松川	2
D	椎名直人	62	奥村勇太	松川	2
S1	高木宏平	61	小原紀彦	松川	2
S2	佐久智紀	54打切	関口駿吾	松川	2
1R2	12	飯田	2-0	富士見	11
D	細松江島	54打切	林小池	富士見	11
S1	前澤研二	60	青木太郎	富士見	11
S2	松島智	61	有賀庸介	富士見	11
1R3	17	飯田長姫	2-0	辰野	18
D	岩崎圭祐	62	小松勇太	辰野	18
S1	菅沼堅悟	61	大野田清志	辰野	18
S2	松下廣平	61	矢野祥太	辰野	18
2R1	1	伊那北	3-0	諏訪二葉	3
D	池上太祐	62	椎名直人	諏訪二葉	3
S1	新井博之	62	高木宏平	諏訪二葉	3
S2	岡田知大	64	佐久智紀	諏訪二葉	3
2R2	4	箕輪工業	2-0	諏訪実業	5
D	宮下隆太郎	61	岩波翔太	諏訪実業	5
S1	伊東洋季	60	高島涼介	諏訪実業	5
S2	中村和也	60	市田まこと	諏訪実業	5
2R3	6	飯田工業	2-0	岡谷工業	7
D	菅沼大洋	63	金井洋貴	岡谷工業	7
S1	石田博	75	佐久大祐	岡谷工業	7
S2	木下勝士		今井幹浩	岡谷工業	7
2R4	9	伊那弥生ヶ丘	2-0	東海大学付属第三	8
D	唐澤幸太郎	60	三井一輝	東海大学付属第三	8
S1	酒井康成	61	両角卓真	東海大学付属第三	8
S2	平澤司		那須野薫	東海大学付属第三	8
2R5	10	岡谷南	2-0	飯田	12
D	長谷川洋紀	62	細江保徳	飯田	12
S1	武井優弥	60	前澤研二	飯田	12
S2	山本雄大	12打切	松島智	飯田	12
2R6	14	駒ヶ根工業	2-0	飯田風越	13
D	二木健一	62	木下昌彦	飯田風越	13
S1	酒井信勝	62	土岐晃大	飯田風越	13
S2	酒井将秀		原洋太	飯田風越	13
2R7	16	諏訪清陵	2-0	下諏訪向陽	15
D	坂本理彰	64	宮坂大輝	下諏訪向陽	15
S1	茶木源太	63	小林央一	下諏訪向陽	15
S2	関拓也		倉科就一	下諏訪向陽	15
2R8	19	赤穂	2-0	飯田長姫	17
D	尾名高裕	60	村澤大規	飯田長姫	17
S1	小島裕生	61	菅沼堅悟	飯田長姫	17
S2	三澤晴樹	61	松下廣平	飯田長姫	17
3R1	1	伊那北	2-0	箕輪工業	4
D	井口翔平	60	宮下隆太郎	箕輪工業	4
S1	池上太祐	62	伊東洋季	箕輪工業	4
S2	岡田知大	32打切	中村和也	箕輪工業	4
3R2	9	伊那弥生ヶ丘	2-0	飯田工業	6
D	北原直人	61	菅沼大洋	飯田工業	6
S1	酒井康成	64	菅沼大祐	飯田工業	6
S2	平澤司	54打切	石田博	飯田工業	6
3R3	10	岡谷南	2-0	駒ヶ根工業	14
D	長谷川洋紀	61	酒井信勝	駒ヶ根工業	14
S1	武井優弥	61	酒井将秀	駒ヶ根工業	14
S2	山本雄大	52打切	二木健一	駒ヶ根工業	14
3R4	19	赤穂	2-1	諏訪清陵	16
D	尾名高裕	46	坂本理彰	諏訪清陵	16
S1	小島裕生	62	茶木源太	諏訪清陵	16
S2	三澤晴樹	63	関拓也	諏訪清陵	16
4R1	1	伊那北	2-1	伊那弥生ヶ丘	9
D	池上太祐	26	北原直人	伊那弥生ヶ丘	9
S1	新井博之	60	酒井康成	伊那弥生ヶ丘	9
S2	岡田知大	64	唐澤幸太郎	伊那弥生ヶ丘	9
4R2	10	岡谷南	2-0	赤穂	19
D	長谷川洋紀	63	尾名高裕	赤穂	19
S1	武井優弥	62	小島裕生	赤穂	19
S2	山本雄大	42打切	三澤晴樹	赤穂	19
決勝	10	岡谷南	2-1	伊那北	1
D	長谷川洋紀	76(3)	岡田知大	伊那北	1
S1	武井優弥	63	新井博之	伊那北	1
S2	山本雄大	36	池上太祐	伊那北	1
3決	9	伊那弥生ヶ丘	2-0	赤穂	19
D	北原直人	63	尾名高裕	赤穂	19
S1	酒井康成	35打切	小島裕生	赤穂	19
S2	平澤司	60	三澤晴樹	赤穂	19

女子団体戦 結果詳細

1R1	3	諏訪清陵	2-0	飯田長姫	2
D	小林冬美子	66打切	木下亜由美	塩澤彩佳	
S1	藤森菜摘	60	菅沼由希絵		
S2	小野悠紀子	60	岡本奈々		

1R2	4	赤穂	2-0	下諏訪向陽	5
D	近藤晃代奈	62	増竹澤村晴香		
S1	米山カンナ	61	増原愛里		
S2	酒井咲		松下郁		

1R3	7	飯田	2-0	岡谷南	6
D	塩野入聡美	61	柳平早紀		
S1	宮下裕加	45打切	本多奈々実		
S2	青木芙実子	60	外山紗緒里		
S2	小池あゆみ	60	石井沙紀		

1R4	10	諏訪二葉	2-1	松川	9
D	林鈴奈子	63	城子紋佳		
S1	堀内嘉子	46	新田朋那		
S2	三澤実夏	62	織田汐美		
S2	宮山愛		山崎仁美		

1R5	12	飯田風越	2-1	東海大学付属第三	11
D	田中綾子	64	高坂祐衣		
S1	北原佑香	16	川野綾音		
S2	武田早貴	61	三澤遥步		
S2	下平彩加		岩崎光		

2R1	1	岡谷東	2-0	諏訪清陵	3
D	岩崎綾乃	62	小林冬美子		
S1	原澤紅梅	63	小森ひかる		
S2	米窪今日子		小野悠紀子		

2R2	4	赤穂	2-1	飯田	7
D	近藤晃代奈	75	塩野入聡美		
S1	米山カンナ	60	宮下裕加		
S2	酒井咲	26	小池あゆみ		

2R3	8	伊那北	2-1	諏訪二葉	10
D	宮松下涼子	46	林内鈴奈子		
S1	中西彩	60	三澤実夏		
S2	唐澤春菜	61	宮山愛		

2R4	13	伊那弥生ヶ丘	2-0	飯田風越	12
D	黒河内朋子	60	田中綾子		
S1	小澤厚子	64	武田早貴		
S2	米山万里子	11打切	下平彩加		

3R1	1	岡谷東	2-0	赤穂	4
D	岩崎綾乃	64	近藤晃代奈		
S1	原澤紅梅	53打切	米山カンナ		
S2	米窪今日子	63	酒井咲		

3R2	13	伊那弥生ヶ丘	2-0	伊那北	8
D	黒河内朋子	34打切	宮松下涼子		
S1	酒井朋萌	60	松崎杏		
S2	小澤厚子	61	中西彩		
S2	米山万里子		唐澤春菜		

決勝	13	伊那弥生ヶ丘	2-0	岡谷東	1
D	黒河内朋子	63	岩崎綾乃		
S1	酒井朋萌	54打切	原澤紅梅		
S2	小澤厚子	75	米窪今日子		
S2	米山万里子				

3決	4	赤穂	2-1	伊那北	8
D	近藤晃代奈	60	宮松下涼子		
S1	米山カンナ	76(5)	松崎杏		
S2	酒井咲	36	中西彩		
S2			唐澤春菜		

2006南信新人 男子シングルス 結果

1	長谷川 洋紀 (岡谷南)	山本 雄大 (岡谷南)	73
2	小出 聖也 (赤穂)	北村 元貴 (箕輪工)	74
3	山田 舜 (風越)	篠原 司 (岡谷工)	75
4	高島 涼介 (諏訪実)	北原 直人 (弥生)	76
5	松崎 哲也 (駒工)	関口 駿吾 (松川)	77
6	宮坂 大輝 (向陽)	酒井 将秀 (駒工)	78
7	奥村 翔太 (松川)	神山 貴大 (風越)	79
8	西澤 孝介 (岡谷工)	倉田 拓弥 (伊那北)	80
9	唐澤 幸太郎 (弥生)	木下 勝士 (飯田工)	81
10	松下 廣平 (長姫)	市田 まこと (諏訪実)	82
11	小沢 優太 (箕輪工)	高木 敏浩 (赤穂)	83
12	酒井 友弘 (飯田)	五味 亮太 (東海三)	84
13	坂本 理彰 (清陵)	重野 亮太 (長姫)	85
14	菅沼 大 洋 (飯田工)	岩崎 圭 祐 (向陽)	86
15	小池 賢人 (伊那北)	中山 俊 弥 (飯田)	87
16	清水 翔也 (二葉)	桃澤 礼介 (富士見)	88
17	北原 直幸 (東海三)	関 拓也 (清陵)	89
18	那須野 薫 (伊那北)	小 平 一 樹 (松川)	90
19	新井 博之 (東海三)	中山 勇 樹 (駒工)	91
20	増澤 克明 (諏訪実)	正木 洋太 (風越)	92
21	原田 勇輝 (箕輪工)	原田 清太 (箕輪工)	93
22	守屋 力 篤 (飯田)	原 洋 太 (風越)	94
23	宮武 翔平 (富士見)	宮下 隆太郎 (箕輪工)	95
24	大野田 清志郎 (辰野)	五味 翔平 (向陽)	96
25	清水 直樹 (向陽)	宮澤 克也 (飯田)	97
26	椎名 直人 (二葉)	矢野 祥太 (辰野)	98
27	椎名 昌彦 (風越)	細江 保德 (飯田)	99
28	小池 勇介 (弥生)	細江 保德 (飯田)	100
29	牛山 省吾 (清陵)	片桐 努 (長姫)	101
30	金山 洋貴 (岡谷工)	尾名高 裕生 (赤穂)	102
31	金井 佑樹 (飯田工)	尾名高 裕生 (赤穂)	103
32	北林 拓真 (駒工)	百瀬 亮 (二葉)	104
33	山口 大貴 (長姫)	酒井 康成 (弥生)	105
34	小澤 史季 (岡谷南)	鈴木 康訓 (清陵)	106
35	三澤 晴樹 (赤穂)	岡田 中成 (諏訪実)	107
36	石田 博 (飯田工)	岡田 知大 (伊那北)	108
37	bye	平澤 司 (弥生)	109
38	平澤 峻 (飯田)	五味 直生 (二葉)	110
39	両角 正敏 (東海三)	小岩井 勇児 (伊那北)	111
40	佐々木 遼 (岡谷南)	奥村 勇太 (松川)	112
41	竹澤 恭平 (弥生)	茶木 源太 (清陵)	113
42	両角 誉生 (二葉)	武井 優太 (岡谷南)	114
43	三石 一輝 (風越)	武井 裕輔 (飯田)	115
44	岩崎 周平 (清陵)	渡辺 康太郎 (赤穂)	116
45	小原 紀彦 (松川)	村澤 大規 (長姫)	117
46	有賀 裕輔 (伊那北)	矢部 遼平 (東海三)	118
47	小島 聡 (赤穂)	櫻井 悟 (諏訪実)	119
48	小林 央 (向陽)	原 弘之 (飯田工)	120
49	岩波 翔太 (諏訪実)	二木 健一 (駒工)	121
50	森下 康平 (長姫)	岩下 良美 (岡谷工)	122
51	丸茂 勇介 (岡谷工)	井通 浩 (辰野)	123
52	bye	今村 直登 (風越)	124
53	酒井 信勝 (駒工)	倉科 就一 (向陽)	125
54	前澤 研二 (飯田)	高木 宏平 (二葉)	126
55	bye	村松 優樹 (向陽)	127
56	植村 佳央 (飯田工)	三島 史樹 (長姫)	128
57	吉田 多実男 (東海三)	福澤 慎平 (飯田工)	129
58	平澤 讓 (赤穂)	伊東 洋季 (箕輪工)	130
59	熊岡 優太 (風越)	佐久 大祐 (岡谷工)	131
60	宮山 俊樹 (長姫)	佐久 大祐 (岡谷工)	132
61	小宮 孝樹 (清陵)	柳澤 亮太 (東海三)	133
62	中村 和也 (箕輪工)	土岐 晃大 (風越)	134
63	今井 幹浩 (岡谷工)	渡邊 公平 (赤穂)	135
64	荻原 宏一 (向陽)	遠藤 恭平 (辰野)	136
65	佐 拓哉 (弥生)	松 洋介 (諏訪実)	137
66	林 久智 (二葉)	関 島 智 (飯田)	138
67	佐 久智 (二葉)	伊藤 大貴 (清陵)	139
68	小松 勇太 (辰野)	鮎澤 意雄 (岡谷南)	140
69	今井 大志 (岡谷南)	湯沢 誠 (松川)	141
70	上沼 雄作 (松川)	井島 啓太郎 (弥生)	142
71	廣田 悠祐 (駒工)	井口 翔平 (伊那北)	143
72	池上 太祐 (伊那北)	井口 翔平 (伊那北)	144

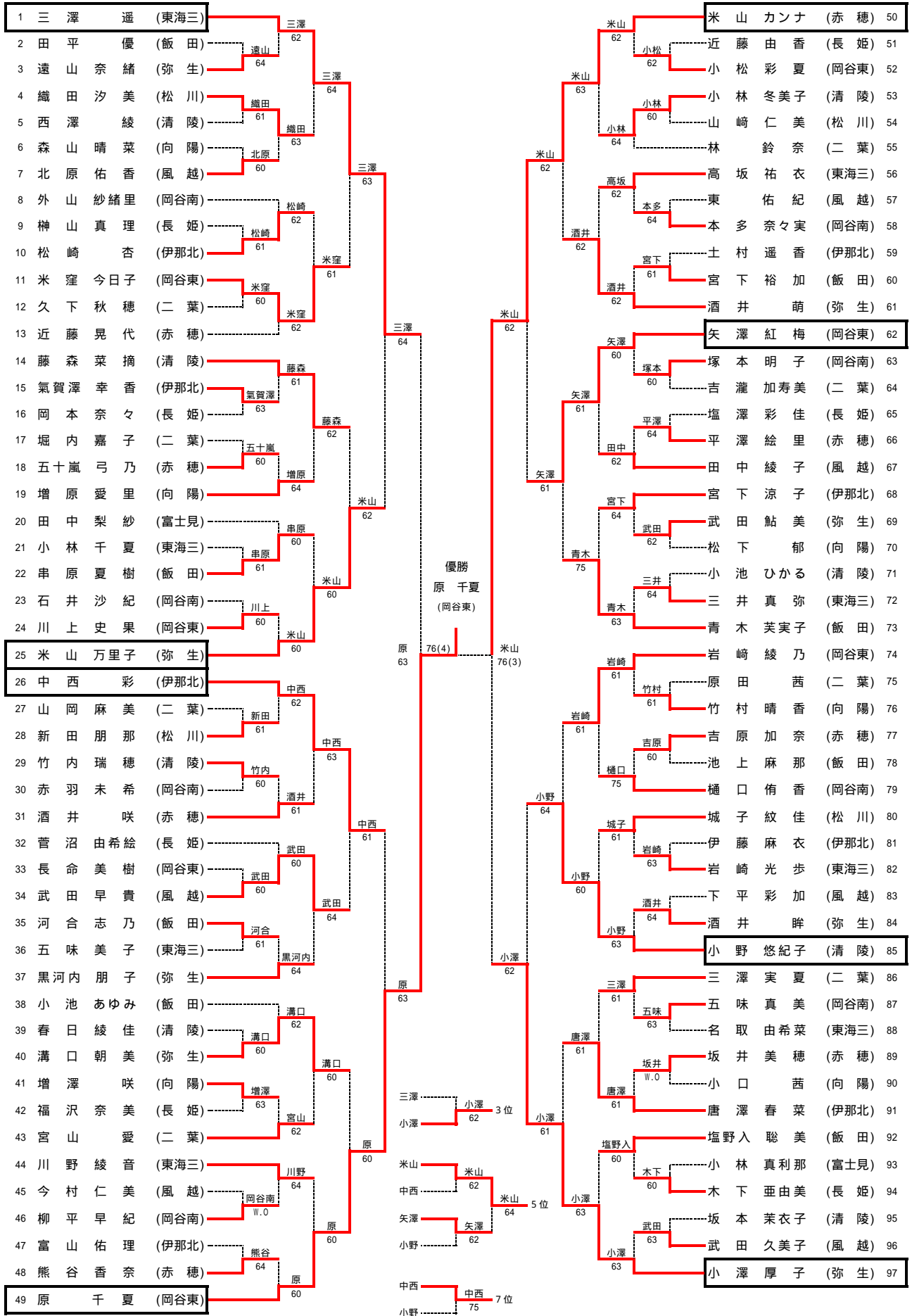
2006南信新人 男子ダブルス 結果

順位	選手名	所属	スコア	選手名	所属	スコア
1	井口 翔平 (伊那北)	伊那北	60	長谷川 洋紀 (岡谷南)	岡谷南	35
2	関原 田介輝 (諏訪実)	諏訪実	64	山本 雄大 (松川)	松川	37
3	新北 井通浩 (辰野)	伊那北	62	奥村 勇太 (岡谷工)	岡谷工	38
4	佐々木 大志 (岡谷南)	風越	61	奥村 大祐 (弥生)	弥生	39
5	襦木 光平 (風越)	伊那北	60	林 池哉介 (二葉)	二葉	40
6	小坂 輝央 (向陽)	清陵	75	林 智紀 (箕輪工)	箕輪工	41
7	宮坂 孝史 (清陵)	清陵	64	林 翔平 (富士見)	富士見	42
8	木下 幹久 (長姫)	東海三	61	松森 廣平 (長姫)	長姫	43
9	重野 亮太 (東海三)	伊那北	60	岩崎 康平 (清陵)	清陵	44
10	前松 澤島二智 (飯田)	飯田	60	高木 高次 (赤穂)	赤穂	45
11	竹桑 恭平 (弥生)	飯田	64	宇津 夕祐 (風越)	風越	46
12	北林 拓真 (駒工)	赤穂	61	岡田 知博 (伊那北)	伊那北	47
13	渡邊 公太郎 (赤穂)	箕輪工	63	新井 哲也 (駒工)	駒工	48
14	中守 和也 (箕輪工)	箕輪工	60	吉田 多実男 (東海三)	東海三	49
15	百瀬 亮生 (二葉)	箕輪工	64	澤下 拓也 (飯田)	飯田	50
16	宮下 弥賢 (飯田工)	岡谷工	76(4)	石田 勝士 (飯田工)	飯田工	51
17	今井 幹洋 (岡谷工)	伊那北	62	福澤 和也 (風越)	風越	52
18	武井 優弥 (岡谷南)	岡谷南	61	小織 優太 (箕輪工)	箕輪工	53
19	丸茂 勇介 (岡谷工)	飯田	61	茶木 源太 (清陵)	清陵	54
20	宮武 篤弘 (飯田)	飯田	60	小松 勇太郎 (辰野)	辰野	55
21	市田 太 (諏訪実)	岡谷南	63	唐澤 幸太郎 (弥生)	弥生	56
22	岩崎 圭祐 (長姫)	松川	W.O	中荻 山俊一 (向陽)	向陽	57
23	小原 紀彦 (松川)	伊那北	63	稲葉 拓哉 (岡谷南)	岡谷南	58
24	小池 人史 (伊那北)	伊那北	64	那須 野薫 (東海三)	東海三	59
25	高木 宏平 (二葉)	弥生	62	小岩 平一 (岡谷工)	岡谷工	60
26	酒井 信将 (駒工)	駒工	61	高島 涼介 (諏訪実)	諏訪実	61
27	松村 優樹 (向陽)	飯田工	61	三田 史之 (長姫)	長姫	62
28	矢野 祥太 (辰野)	飯田工	61	細江 保徳 (飯田)	飯田	63
29	菅沼 洋樹 (飯田工)	弥生	63	倉田 拓裕 (伊那北)	伊那北	64
30	関藤 也貴 (清陵)	赤穂	64	福宮 澤平 (飯田工)	飯田工	65
31	平澤 讓聡 (赤穂)	弥生	61	清水 翔也 (二葉)	二葉	66
32	原田 亮太 (東海三)	風越	61	廣田 悠祐 (駒工)	駒工	67
33	三浦 道充 (風越)	弥生	61	三澤 晴樹 (赤穂)	赤穂	68
34	平澤 直人 (弥生)	赤穂	76(3)			

優勝
井口 翔平
池上 太祐
(伊那北)

3位
弥生

2006南信新人 女子シングルス 結果



2006南信新人 女子ダブルス 結果

順位	選手名	所属	対戦相手	結果	選手名	所属	順位
1	原 千夏 岩 崎 綾乃	(岡谷東)	中 唐 西 澤 春	60	彩 菜	(伊那北)	25
2	河 合 志乃 沢 柳 奈津美	(飯 田)	遠 清 山 水 奈萌	62	緒 野	(弥 生)	26
3	石 井 沙紀 塚 本 明 紀子	(岡谷南)	小 林 冬美 西 澤 綾	63	子 綾	(清 陵)	27
4	田 中 綾子 北 原 佑 香	(風 越)	小 川 彩史 松 上 夏果	63	夏 果	(岡谷東)	28
5	小 口 茜菜 森 山 晴	(向 陽)	近 藤 由香 神 山 真 理	W.O	理	(長 姫)	29
6	近 藤 晃代 吉 原 加 奈	(赤 穂)	増 原 愛里 増 澤 咲	62	咲	(向 陽)	30
7	藤 森 菜摘 小 野 悠 紀子	(清 陵)	宮 山 愛 林 鈴 奈	62	奈	(二 葉)	31
8	織 田 汐美 山 崎 仁 美	(松 川)	串 原 夏樹 田 平 優	60	優	(飯 田)	32
9	溝 口 朝美 井 東 美 美	(弥 生)	柳 平 早紀 本 多 々 実	62	実	(岡谷南)	33
10	堀 内 嘉子 吉 瀧 加 寿 美	(二 葉)	名 取 由希 三 井 真 弥	60	弥	(東海三)	34
11	富 山 佑理 北 原 真 理 恵	(伊那北)	武 田 早貴 関 島 帆 奈美	63	奈美	(風 越)	35
12	三 澤 遥步 岩 崎 光	(東海三)	米 山 カンナ 酒 井 ナ 咲	62	咲	(赤 穂)	36
13	黒河内 朋子 酒 井 萌	(弥 生)	矢 澤 紅梅 米 窪 今日子	64	子	(岡谷東)	37
14	田 中 梨紗 小 林 真 利 那	(富士見)	木 下 亜由美 塩 澤 彩 佳	60	佳	(長 姫)	38
15	松 下 郁香 竹 村 晴	(向 陽)	竹 内 瑞穂 坂 本 茉 衣 子	W.O	子	(清 陵)	39
16	坂 井 美穂 桜 井 真 奈	(赤 穂)	青 木 芙実子 小 池 あゆみ	61	あゆみ	(飯 田)	40
17	中 村 遼晴 前 島 千 晴	(風 越)	西 川 真紀 伊 藤 み さ き	60	さき	(二 葉)	41
18	外 山 紗緒 樋 口 侑 里 香	(岡谷南)	平 沢 ゆりか 菅 沼 ゆ み 子	64	子	(風 越)	42
19	菅 沼 由希 岡 本 奈 々	(長 姫)	川 野 綾音 高 坂 祐 衣	76(2)	音	(東海三)	43
20	小 池 ひかる 春 綾 佳	(清 陵)	五 味 真美 赤 羽 未 希	64	希	(岡谷南)	44
21	宮 下 涼子 松 崎 杏	(伊那北)	城 子 紋佳 新 田 朋 那	60	那	(松 川)	45
22	三 須 実夏 須之内 里 紗	(二 葉)	土 村 遥香 氣 賀 澤 幸 香	76(4)	香	(伊那北)	46
23	小 林 千夏 五 味 美 子	(東海三)	中 村 仁美 北 原 ち ぶ み	64	ぶみ	(赤 穂)	47
24	塩野入 聡美 宮 下 裕 加	(飯 田)	小 澤 厚子 米 山 万 里 子	62	子	(弥 生)	48

優勝
原 千夏
岩 崎 綾乃
(岡谷東)

75 弥生

64 弥生

60 弥生

62 富士見

W.O

61 弥生

60 風越

61 岡谷南

64 弥生

76(2) 弥生

63 弥生

64 伊那北

60 伊那北

64 飯田

76(4) 弥生

64 赤穂

3位 64 赤穂

62 弥生

63 伊那北

63 弥生

60 弥生

62 弥生

60 弥生