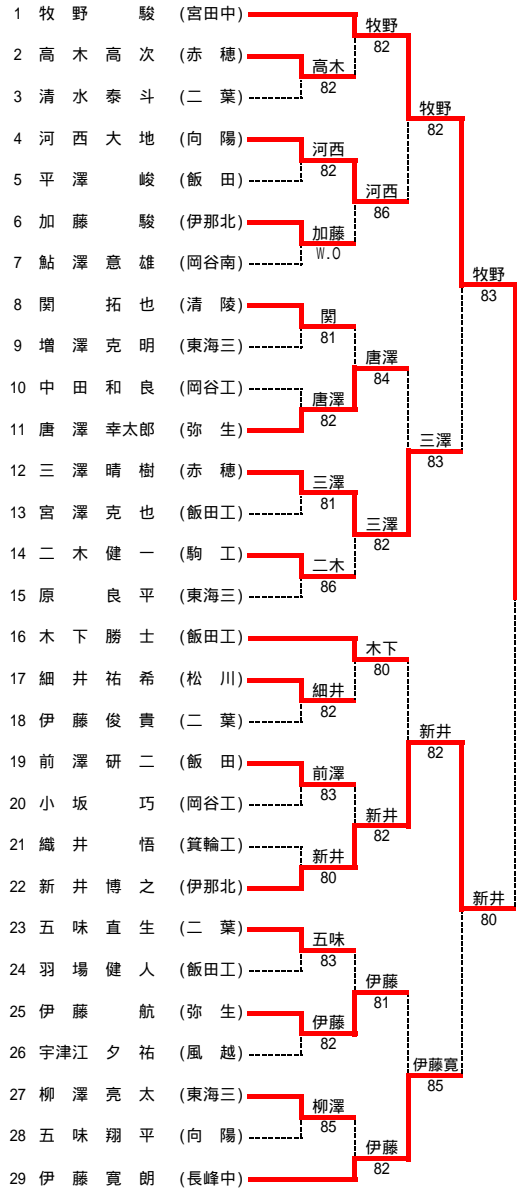


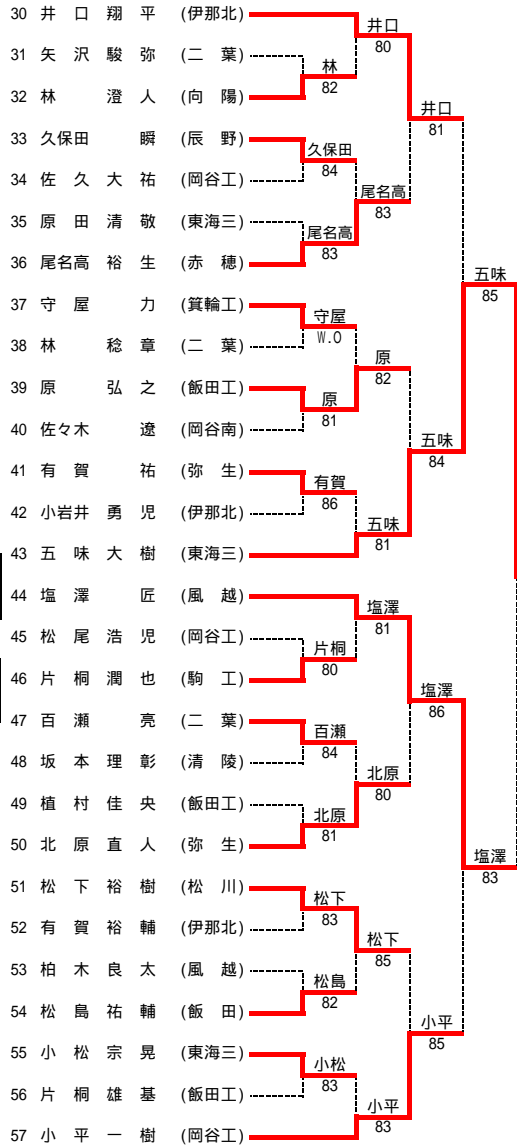
平成18年 第61回 国民体育大会テニス競技『少年』長野県“南信”地区予選
少年男子シングルス A・B・Cブロック 結果

平成18年7月15日(土)・16日(日)
伊那市営センターテニスコート・第2庭球場(15日)
サンビレッジ伊那テニスコート(16日)

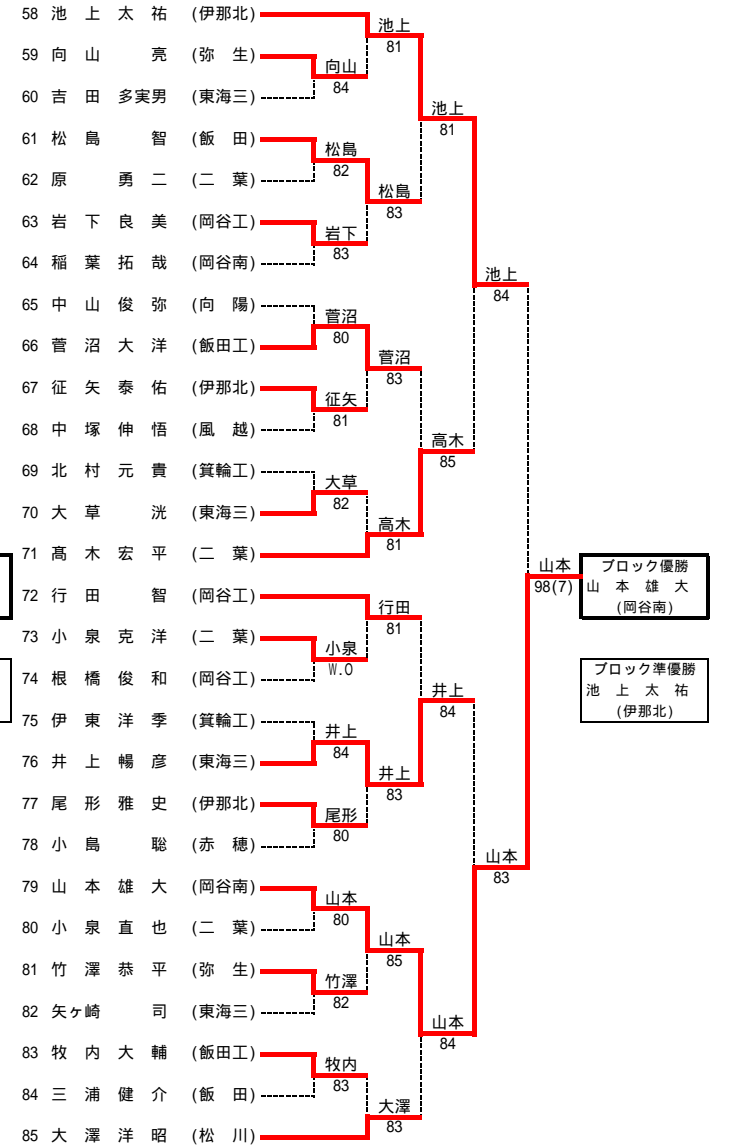
【Aブロック】



【Bブロック】



【Cブロック】



ブロック優勝
牧野 駿
(宮田中)

ブロック準優勝
新井 博之
(伊那北)

ブロック優勝
五味 大樹
(東海三)

ブロック準優勝
塩澤 匠
(風越)

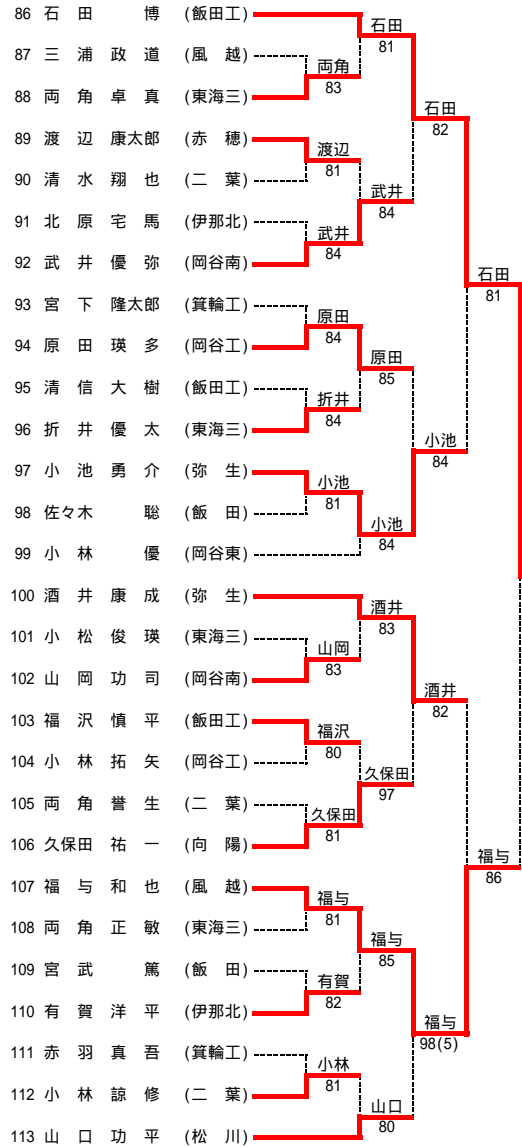
ブロック優勝
山本 雄大
(岡谷南)

ブロック準優勝
池上 太祐
(伊那北)

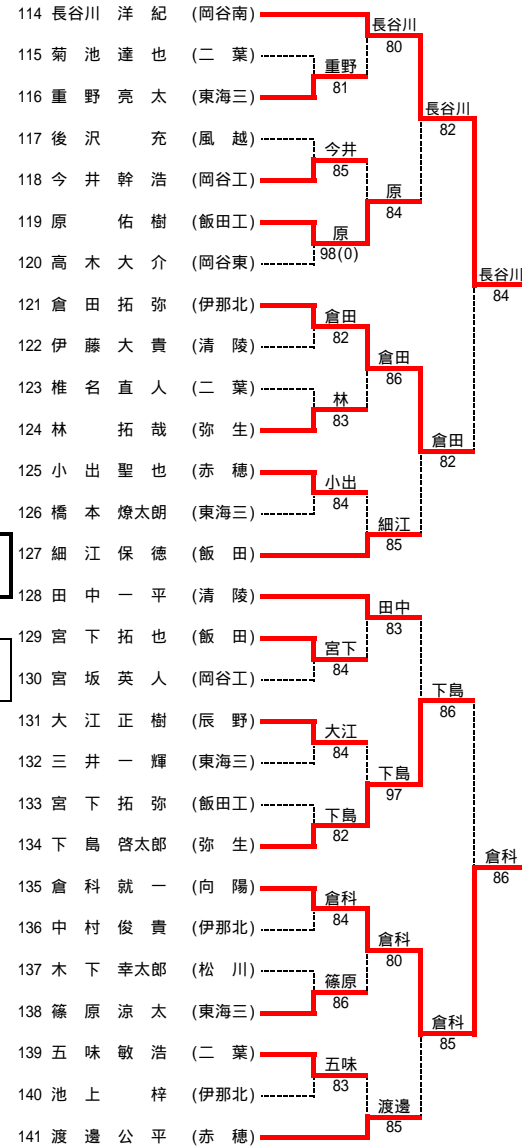
平成18年 第61回 国民体育大会テニス競技『少年』長野県“南信”地区予選
少年男子シングルス D・E・Fブロック

平成18年7月15日(土)・16日(日)
伊那市営センターテニスコート・第2庭球場(15日)
サンビレッジ伊那テニスコート(16日)

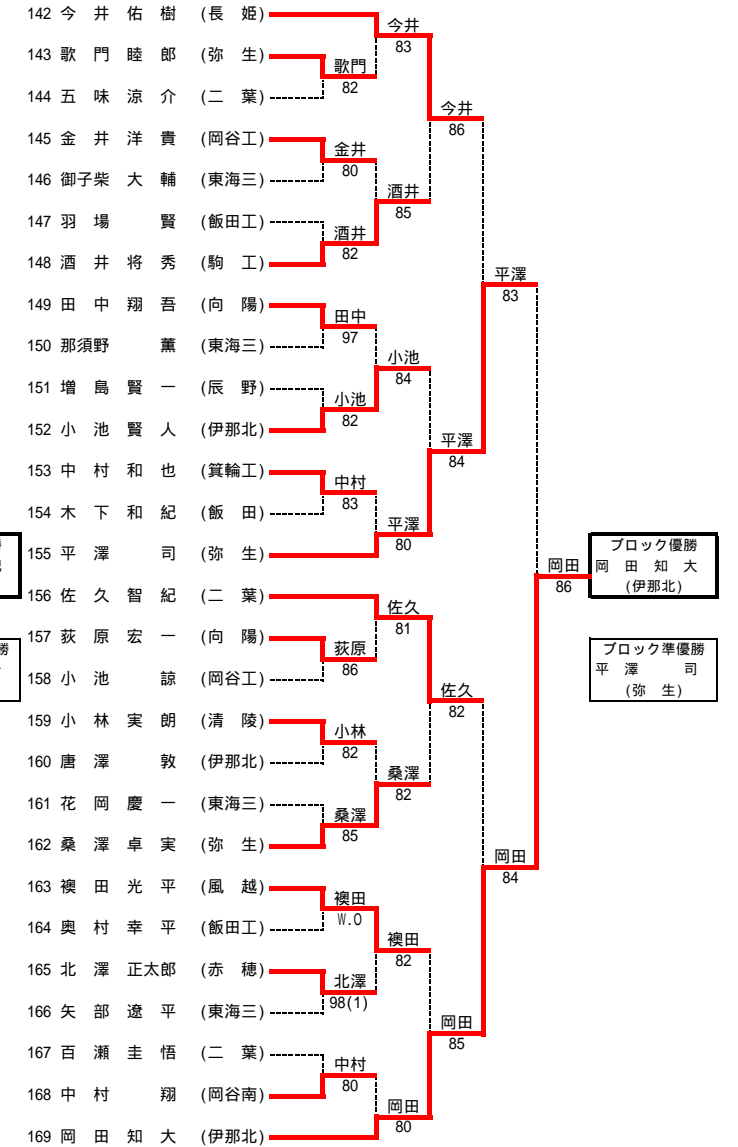
【Dブロック】



【Eブロック】



【Fブロック】



ブロック優勝
石田 博
(飯田工)

ブロック準優勝
福与 和也
(風越)

ブロック優勝
長谷川 洋紀
(岡谷南)

ブロック準優勝
倉科 就一
(向陽)

ブロック優勝
岡田 知大
(伊那北)

ブロック準優勝
平澤 司
(弥生)

平成18年 第61回 国民体育大会テニス競技『少年』長野県“南信”地区予選
少年女子シングルス 結果

平成18年7月15日(土)
伊那市営サンビレッジ伊那テニスコート(A・B・Cブロック)
伊那弥生ヶ丘高校・サンビレッジ伊那テニスコート(D・E・Fブロック)

【Aブロック】

1	三澤 遥	(東海三)	三澤	83
2	坂井 美穂	(赤穂)	坂井	97
3	六波羅 春奈	(弥生)	三澤	81
4	織田 汐美	(松川)	織田	80
5	石井 沙紀	(岡谷南)	塩野入	85
6	塩野入 聡美	(飯田)	三澤	81
7	藤森 菜摘	(清陵)	藤森	82
8	濱 紗帆	(弥生)	小松	86
9	小松 彩夏	(岡谷東)	宮山	98(5)
10	宮山 愛	(二葉)	宮山	86
11	宮下 涼子	(伊那北)	宮山	86
12	黒河内 朋子	(弥生)	宮山	86

ブロック優勝
三澤 遥
(東海三)

ブロック準優勝
宮山 愛
(二葉)

【Bブロック】

1	米山 カンナ	(赤穂)	米山	80
2	串原 夏樹	(飯田)	市瀬	84
3	市瀬 仁美	(弥生)	米山	84
4	唐澤 春菜	(伊那北)	唐澤	82
5	川上 史果	(岡谷東)	酒井	80
6	酒井 眸	(弥生)	米山	82
7	本多 奈々実	(岡谷南)	本多	85
8	山崎 仁美	(松川)	沢柳	86
9	沢柳 奈津美	(飯田)	矢澤	81
10	小池 ひかる	(清陵)	芹生	86
11	芹生 虹	(弥生)	矢澤	80
12	矢澤 紅梅	(岡谷東)	矢澤	80

ブロック優勝
米山 カンナ
(赤穂)

ブロック準優勝
矢澤 紅梅
(岡谷東)

【Cブロック】

1	菅沼 ゆみ子	(風越)	菅沼	81
2	中山 みなみ	(弥生)	河合	85
3	河合 志乃	(飯田)	岩崎	85
4	岩崎 綾乃	(岡谷東)	岩崎	82
5	川野 綾音	(東海三)	岩崎	98(6)
6	遠山 奈緒	(弥生)	竹内	85
7	城子 紋佳	(松川)	竹内	84
8	根橋 恵莉	(弥生)	竹内	85
9	竹内 瑞穂	(清陵)	吉原	85
10	吉原 加奈	(赤穂)	吉原	85
11	花岡 彩奈	(弥生)	中西	81
12	中西 彩	(伊那北)	中西	81

ブロック優勝
中西 彩
(伊那北)

ブロック準優勝
岩崎 綾乃
(岡谷東)

【Dブロック】

1	小澤 厚子	(弥生)	小澤	81
2	岩崎 光歩	(東海三)	田平	85
3	田平 優	(飯田)	小澤	85
4	坂本 菜衣子	(清陵)	坂本	85
5	田中 亜季	(弥生)	米窪	81
6	米窪 今日子	(岡谷東)	小澤	81
7	林 鈴奈	(二葉)	清水	83
8	中村 遼	(風越)	清水	82
9	清水 萌野	(弥生)	溝口	98(2)
10	溝口 朝美	(弥生)	溝口	80
11	柳平 早紀	(岡谷南)	溝口	86
12	青木 芙実子	(飯田)	溝口	86

ブロック優勝
小澤 厚子
(弥生)

ブロック準優勝
溝口 朝美
(弥生)

【Eブロック】

1	酒井 萌	(弥生)	小野	97
2	小野 悠紀子	(清陵)	小野	81
3	長命 美樹	(岡谷東)	小野	82
4	前島 千晴	(風越)	前島	84
5	竹村 晴香	(向陽)	前島	82
6	高見 美希	(東海三)	小野	85
7	近藤 晃代	(赤穂)	近藤	81
8	小林 冬美子	(清陵)	小林	81
9	井東 麻美	(弥生)	外山	81
10	外山 紗緒里	(岡谷南)	外山	81
11	田中 愛美	(弥生)	小池	80
12	小池 あゆみ	(飯田)	小池	80

ブロック優勝
小野 悠紀子
(清陵)

ブロック準優勝
小池 あゆみ
(飯田)

【Fブロック】

1	原 千夏	(岡谷東)	原	82
2	堀内 嘉子	(二葉)	堀内	84
3	千野 麻未	(弥生)	原	86
4	武田 鮎美	(弥生)	武田	82
5	高坂 祐衣	(東海三)	武田	82
6	宮下 裕加	(飯田)	原	84
7	平沢 ゆりか	(風越)	平沢	80
8	尾曾 仁美	(弥生)	酒井	83
9	酒井 咲	(赤穂)	米山	86
10	春日 綾佳	(清陵)	吉瀧	80
11	吉瀧 加寿美	(二葉)	米山	80
12	米山 万里子	(弥生)	米山	80

ブロック優勝
原 千夏
(岡谷東)

ブロック準優勝
米山 万里子
(弥生)