

平成17年度 南信高等学校総合体育大会 テニス競技大会



結果

【日程】		
5月20日(金)	受付(各会場)	8:00~8:10
晴れ	監督者会議(伊那市営センターテニスコート)	8:10~8:20
	選手ミーティング(各会場)	8:25~8:40
	競技開始	9:00
21日(土)	受付(各会場)	8:00~8:10
晴れ	監督者会議(伊那市営センターテニスコート)	8:10~8:20
	選手ミーティング(各会場)	8:25~8:40
	競技開始	9:00
22日(日)	受付	8:00~8:10
曇り	監督者会議(伊那市営センターテニスコート)	8:10~8:20
	選手ミーティング(市営センター)	8:25~8:40
	競技開始	9:00
予備日	5月23日(月)、24日(火)	

【会場】
伊那市営センターテニスコート・第2庭球場・サンビレッジ伊那テニスコート
伊那北高校・伊那弥生ヶ丘高校テニスコート

【主催】
南信高等学校体育連盟

【主管】
南信高等学校体育連盟テニス専門部

【競技委員】

トーナメントディレクター	竹内 弘(松川)	
レフェリー	赤塩 仁(弥生)	
アシスタントレフェリー	平出 智也(富士見)	土橋 亜希(岡谷東)
	三石 友規(伊那北)	玉本 聡志(飯田)
	吉川 良彦(長姫)	小口 直喜(弥生)
ローピングアンパイア	参加各校顧問	

【上位大会】
長野県高等学校総合体育大会 テニス競技大会
日程：6月3日(金)~5日(日) 予備日7日(火)
会場：南長野運動公園テニスコート

【実施要項】

1. 競技方法

A. 団体戦の部

- (1) 組み合わせは、平成16年度新人体育大会の成績等をもとにして、専門委員会で決定した。
- (2) ダブルス1、シングルス2で1チームを編成する。
- (3) 1チーム5人をシングルスの実力順位に従い登録する。ダブルスは適当に1組作り、シングルスには残りの3人中2人が出場する。ただし、登録順位に従ってNo.1・2を決め、No.1同士、No.2同士が試合を行う。ダブルス、シングルスを同一選手が兼ねることはできない。
- (4) 各試合とも1セットマッチ(タイブレークスコアリング方式)とする。
団体戦ではノードは採用しない。
団体戦に限り、第1ゲーム終了後のレストを90秒以内とする。(ローカルルール)
- (5) ベンチコーチを一人以内で認める。ベンチコーチは登録された監督か、団体戦登録選手に限る。
- (6) コーチングはエンドチェンジの時のみ1分以内で認める。
- (7) 1面または2面での進行を原則とするが、大会運営上3面進行もありうる。
- (8) 勝敗決着後の3ポイント目は打ち切る、または行わない。
- (9) 対戦相手の決定している試合(初戦)のオーダー用紙は、選手ミーティング開始前までに提出すること。指定時刻までに提出されない場合はWalk Overとする。

B. 個人戦の部

- (1) 組み合わせは、平成16年度新人体育大会の成績等をもとにして、専門委員会で決定した。
- (2) 各試合とも1セットマッチ(タイブレークスコアリング方式)とする。
- (3) シングルスベスト16並びにダブルスベスト8決定までの試合およびシングルスの5～8位決定戦はノードで行う。
- (4) 個人戦の試合中のコーチングは一切認められない。

C. 使用球、進行など

- (1) 男子はWilson US OPEN EXTRA DUTY、女子はWilson US OPEN REGULAR DUTYとし、本部で用意する。
- (2) 試合前の練習はサービス各サイド2本のみとする。
- (3) ボールパーソンは自校の選手が出場するシングルスの試合のとき、原則として1人置くこととする。
- (4) 試合の予定(オーダーオブプレー)は各会場本部に掲示する。
- (5) 前の試合終了後、速やかに試合のできる服装(テニスウェア)でコートに入り試合を始めること。
- (6) 競技進行を円滑にするため、次のローカルルールを適用する。
前の試合終了後5分以内に次の試合を開始する。
選手不在で、5分以内に競技を開始できない場合には、該当選手の呼び出しを行う。
呼び出された選手はトスの敗者となる(サービス・エンドなどの選択権を失う)。
ただし、試合前の練習はできる。
呼び出しから3分以内に競技を開始できない場合には、No ShowによるWalk Overとする。
(競技開始：第1ゲーム第1ポイントファーストサービスのインパクトの瞬間)
- (7) 天候不良の場合でも、指定された各競技会場に集合し、受付を行うこと。
- (8) 各対戦終了後、選手・学校で使用したコートの整備を行うこと。

2. 審判

- (1) 敗者審判を原則とする。ただし各種目の第一試合および順位決定戦の審判は本部が指示する。
- (2) 主審のみで行うことを原則とする。
- (3) 選手によるハンドシグナルやコールは一切禁止する。

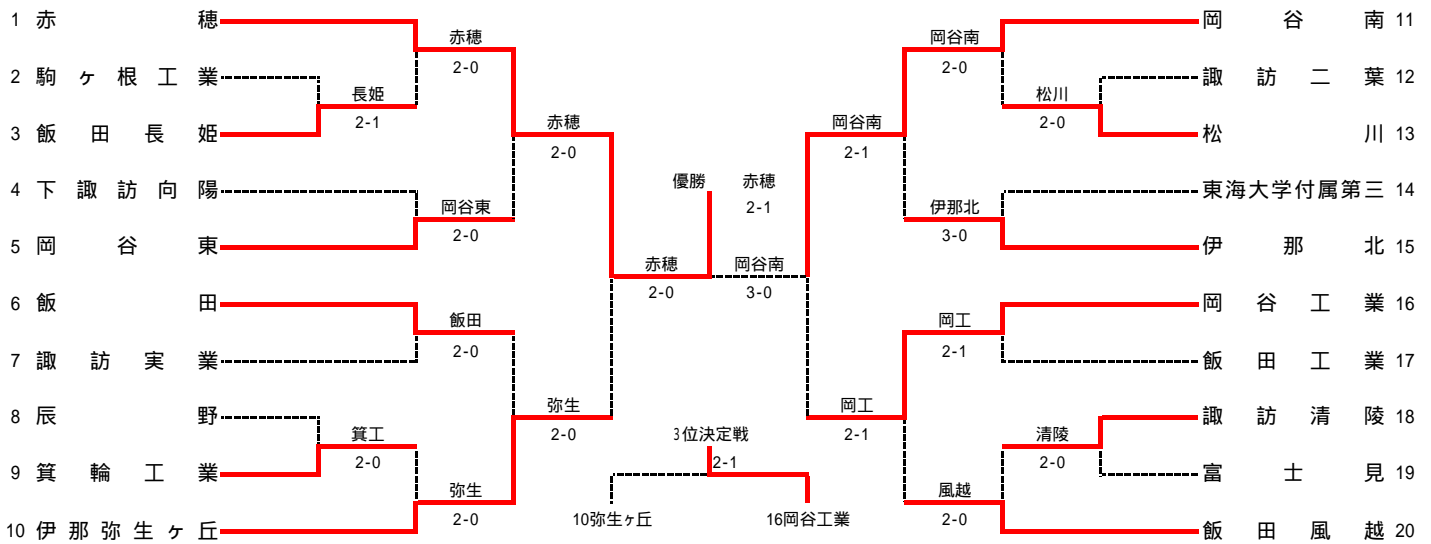
3. 表彰

- (1) 団体戦、個人戦とも3位まで表彰状を与える。
- (2) 団体戦1～4位、個人戦シングルス1～8位、個人戦ダブルス1～4位が県大会出場権を得る。

4. その他

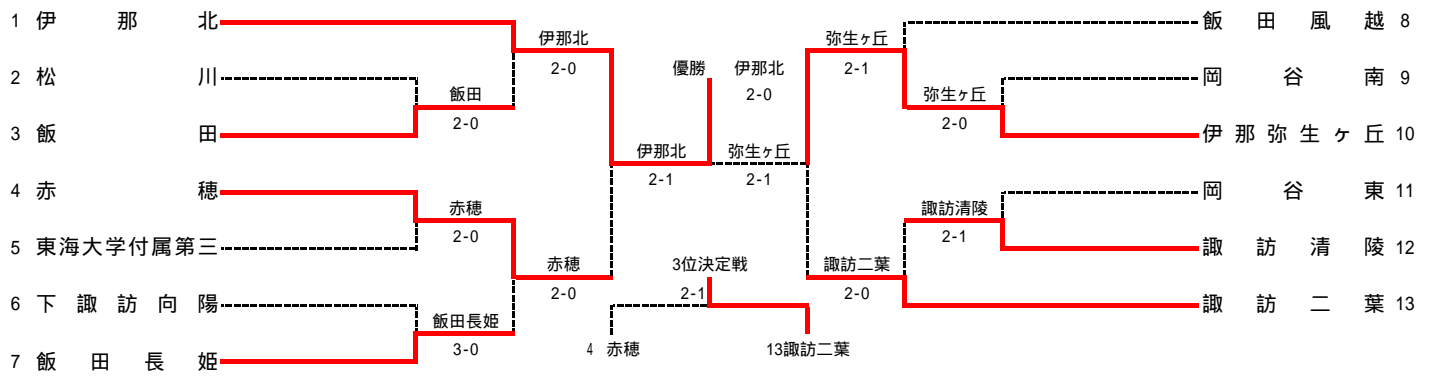
- (1) 服装はテニスウェアとする。Tシャツタイプ、タンクトップ型ワンピースの着用や、体育授業用の短パンなどの着用も認めない。また、コートに入る際にはテニスシューズを着用すること。
- (2) 茶髪、化粧、ピアス・イヤリング装用等の選手の出場および会場への入場を認めない。また、選手以外(応援・マネージャー等)も同様とする。
- (3) 紙屑、空缶などゴミの片付けは各校の責任で行い、会場に残さずすべて持ち帰ること。
- (4) 貴重品などの管理については、各自・各校で十分に注意すること。
- (5) ストリングの切れたラケットでのプレーは禁止する。また、ステンシルは禁止する。
- (6) 大会当日の朝の練習は、受付完了後から8:20までとする。
コート外でのボールを使った練習は、一切禁止する。
- (7) その他は日本テニス協会の競技規則に準じて行う。
- (8) 県大会の申込手続きは、全競技終了後行う。
- (9) 会場割りおよび競技進行予定等の諸連絡は、南信高校テニスのHPを通じて行う。
URL <http://www.nanshintennis.org/>

2005南信総体 男子団体戦 【結果】



学 校 名	監督	1	2	3	4	5
富士見	平出智也	遠藤浩海	坂田勇也	林榑大	遠藤平	林翔平
東海大学付属第三	杵渕一憲	藤瀬百小	田邊千達	樋口西	藤西川	味五
諏訪実業	矢沢口	小藤松野	川織牛篠	矢崎西	河市川	菊池
諏訪清二	原松澤	丸藤日宮	篠原沢	崎藤中	市田角	山宮
下諏訪向陽	松花村	丸高橋	篠山小	林青木	小池代	雨日向
岡谷東	花村	丸高橋	山小	林青木	小池代	雨日向
岡谷工業	中山谷	丸高橋	山小	林青木	小池代	雨日向
辰野	山岡	丸高橋	山小	林青木	小池代	雨日向
箕輪工業	山浦	丸高橋	山小	林青木	小池代	雨日向
伊那北	三石	丸高橋	山小	林青木	小池代	雨日向
伊那弥生ヶ丘	赤長	丸高橋	山小	林青木	小池代	雨日向
駒ヶ根工業	川野	丸高橋	山小	林青木	小池代	雨日向
松川	村田	丸高橋	山小	林青木	小池代	雨日向
飯田風越	山松	丸高橋	山小	林青木	小池代	雨日向
飯田長姫	鈴木	丸高橋	山小	林青木	小池代	雨日向
飯田工業	岡下	丸高橋	山小	林青木	小池代	雨日向

2005南信総体 女子団体戦 【結果】



学 校 名	監督	1	2	3	4	5
東海大学付属第三	天笠洋	田中裕美	牛山真由	川倉菜	三澤遥	宮澤綾
諏訪清二	笠原敏彦	浦中地	伊藤小	門上久	小池沙	平田まり
下諏訪向陽	名河西	浦中地	伊藤小	門上久	小池沙	平田まり
岡谷東	戸田美	浦中地	伊藤小	門上久	小池沙	平田まり
岡谷工業	武居美	浦中地	伊藤小	門上久	小池沙	平田まり
伊那北	武居美	浦中地	伊藤小	門上久	小池沙	平田まり
伊那弥生ヶ丘	小吉直	浦中地	伊藤小	門上久	小池沙	平田まり
赤穂	竹岡	浦中地	伊藤小	門上久	小池沙	平田まり
松川	玉本	浦中地	伊藤小	門上久	小池沙	平田まり
飯田風越	新井	浦中地	伊藤小	門上久	小池沙	平田まり
飯田長姫	吉川	浦中地	伊藤小	門上久	小池沙	平田まり

男子団体戦 詳細

1R1	3	飯田長姫	2-1	駒ヶ根工業	2
D		湯沢 哲弥 今井 佑樹	3-6	原 永一 西尾 慎太郎	
S1		宮下 裕規	6-3	宮下 尚也	
S2		近藤 真規	6-3	小出 司	

1R2	9	箕輪工業	2-0	辰野	8
D		阿部 裕亮 小池 健太	6-3	新井 基哲 原 和也	
S1		栃下 始	6-4	名取 普一	
S2		内山 勝仁	0-0	大槻 祥平	

1R3	13	松川	2-0	諏訪二葉	12
D		山口 功平 大石 和貴	6-2	両角 大志 雨宮 崇	
S1		吉沢 学	43打切	日野 太夢	
S2		松村 裕一	6-1	篠原 達郎	

1R4	18	諏訪清陵	2-0	富士見	19
D		田原 佳祐 下山 良大	6-1	林 大貴 遠藤 晃平	
S1		藤松 拓也	6-1	遠藤 海	
S2		牛山 俊太郎	0-0	坂田 勇	

2R1	1	赤穂	2-0	飯田長姫	3
D		土川 純平 鈴木 友浩	6-1	市瀬 脩 今井 佑樹	
S1		伊藤 壮太	6-1	宮下 裕規	
S2		宮下 翔	52打切	湯沢 哲弥	

2R2	5	岡谷東	2-0	下諏訪向陽	4
D		山崎 薫平 林 祐太郎	6-0	小池 史訓 日向 健裕	
S1		高橋 宗克	7-5	宮坂 盛也	
S2		樋代 一樹	0-0	小沢 麗嗣	

2R3	6	飯田	2-0	諏訪実業	7
D		宮内 貴正 藤本 将也	6-0	矢崎 和徳 市川 隆太	
S1		白水流 雲	6-3	小泉 伸吾	
S2		木下 恵介	30打切	織井 千裕	

2R4	10	伊那弥生ヶ丘	2-0	箕輪工業	9
D		寺平 真也 正木 竜太	6-2	阿部 裕亮 小池 健太	
S1		田中正 洋	6-0	栃下 始	
S2		寺平 拓也	0-0	内山 勝仁	

2R5	11	岡谷南	2-0	松川	13
D		佐藤 宏樹 青木 隆	6-2	山口 功平 大石 和貴	
S1		丸茂 尚也	6-3	吉沢 学	
S2		吉澤 勇	0-0	松村 裕一	

2R6	15	伊那北	3-0	東海大学第三	14
D		大森 峻 池上 直斗	6-0	百瀬 浩晃 川辺 達也	
S1		小池 和輝	6-4	樋口 幹哉	
S2		丸山 謙太郎	6-1	五味 大輝	

2R7	16	岡谷工業	2-1	飯田工業	17
D		新井 達也 小池 大樹	2-6	上沼 修志 島岡 将央	
S1		矢崎 俊介	6-1	成瀬 智一	
S2		倉田 勇樹	6-2	下澤 洋央	

2R8	20	飯田風越	2-0	諏訪清陵	18
D		今村 隆人 木下 俊助	6-1	田原 佳祐 下山 良大	
S1		森上 胤矩	32打切	藤松 拓也	
S2		藤本 新	6-3	牛山 俊太郎	

3R1	1	赤穂	2-0	岡谷東	5
D		土川 純平 鈴木 友浩	6-4	山崎 薫平 林 祐太郎	
S1		伊藤 壮太	51打切	高橋 宗克	
S2		宮下 翔	6-1	樋代 一樹	

3R2	10	伊那弥生ヶ丘	2-0	飯田	6
D		寺平 真也 正木 竜太	6-4	宮内 貴正 藤本 将也	
S1		田中正 洋	6-4	白水流 雲	
S2		寺平 拓也	0-0	木下 恵介	

3R3	11	岡谷南	2-1	伊那北	15
D		青木 隆 丸茂 雅哉	7-6(4)	大森 峻 池上 直斗	
S1		丸茂 尚也	6-3	小池 和輝	
S2		吉澤 勇	4-6	丸山 謙太郎	

3R4	16	岡谷工業	2-1	飯田風越	20
D		小池 大樹 新井 達也	2-6	今村 隆人 木下 俊助	
S1		矢崎 俊介	6-0	森上 胤矩	
S2		倉田 勇樹	7-5	藤本 新	

SF1	1	赤穂	2-0	伊那弥生ヶ丘	10
D		土川 純平 鈴木 友浩	6-2	寺平 真也 正木 竜太	
S1		伊藤 壮太	6-1	田中正 洋	
S2		宮下 翔	51打切	寺平 拓也	

SF2	11	岡谷南	3-0	岡谷工業	16
D		青木 隆 丸茂 雅哉	7-5	小池 大樹 新井 達也	
S1		丸茂 尚也	7-5	矢崎 俊介	
S2		佐藤 宏樹	7-5	倉田 勇樹	

F	1	赤穂	2-1	岡谷南	11
D		土川 純平 鈴木 友浩	6-1	佐藤 宏樹 青木 隆	
S1		伊藤 壮太	6-3	丸茂 尚也	
S2		宮下 翔	4-6	吉澤 勇	

3決	16	岡谷工業	2-1	伊那弥生ヶ丘	10
D		小池 大樹 新井 達也	1-6	寺平 真也 正木 竜太	
S1		矢崎 俊介	6-2	田中正 洋	
S2		倉田 勇樹	6-4	寺平 拓也	

女子団体戦 詳細

1R1	3	飯田	2-0	松川	2
D		須田有紀 東垣外友貴	53打切	下澤恵理 北澤 円	
S1		片桐 希	6-3	富永恵理	
S2		清水美幸	6-1	織田汐美	

1R2	4	赤穂	2-0	東海大学第三	5
D		鈴木 茉奈美 竹村 紗雪	54打切	牛山 真由 川倉 菜視子	
S1		土川千晴	6-1	田中裕美	
S2		太田有紀	6-3	三澤 遥	

1R3	7	飯田長姫	3-0	下諏訪向陽	6
D		羽場崎 恵 佐々木 亜樹	6-1	久保田 亜樹 金子夏実	
S1		多田早希	6-4	塩原由妃	
S2		岡島綾子	6-1	百瀬夕麻	

1R4	10	伊那弥生ヶ丘	2-0	岡谷南	9
D		若林 彩 田中綾乃	6-0	小林祥子 中嶋里沙	
S1		黒河内 咲	6-0	平林朋子	
S2		近藤純可	23打切	山口直美	

1R5	12	諏訪清陵	2-1	岡谷東	11
D		浦地 真弥 小池 沙織	4-6	小野 香織 中谷千鶴	
S1		伊藤 萌	6-1	澤井美輝	
S2		門脇史絵	6-3	小島麻衣	

2R1	1	伊那北	2-0	飯田	3
D		佐々木 彩乃 菅沼智美	6-2	須田有紀 東垣外友貴	
S1		下井 さゆり	52打切	片桐 希	
S2		伊藤まなみ	6-0	清水美幸	

2R2	4	赤穂	2-0	飯田長姫	7
D		鈴木 茉奈美 竹村 紗雪	52打切	羽場崎 恵 佐々木 亜樹	
S1		土川千晴	6-3	多田早希	
S2		太田有紀	6-2	岡島綾子	

2R3	10	伊那弥生ヶ丘	2-1	飯田風越	8
D		黒河内 咲 若林 彩	6-0	松野加奈 唐澤美希	
S1		近藤純可	1-6	神林由希	
S2		平澤友梨	6-2	宮脇 唯	

2R4	13	諏訪二葉	2-0	諏訪清陵	12
D		小林 香織 上條 瑛子	6-1	浦地 真弥 小池 沙織	
S1		帯川 智香	6-0	伊藤 萌	
S2		田中敬子	32打切	門脇史絵	

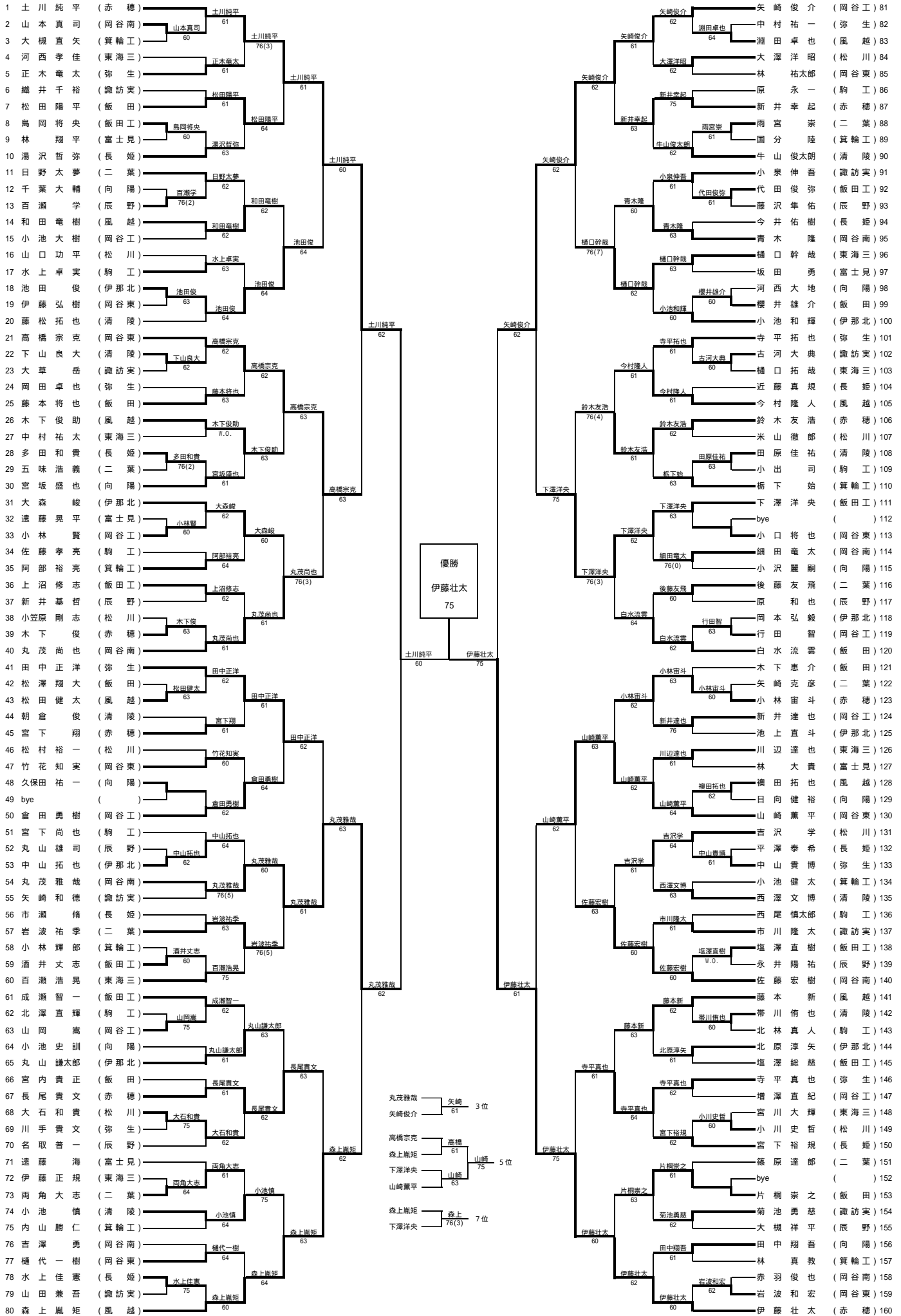
SF1	1	伊那北	2-1	赤穂	4
D		佐々木 彩乃 菅沼智美	5-7	鈴木 茉奈美 竹村 紗雪	
S1		下井 さゆり	7-5	土川千晴	
S2		伊藤まなみ	6-0	太田有紀	

SF2	10	伊那弥生ヶ丘	2-1	諏訪二葉	13
D		黒河内 咲 若林 彩	6-2	小林 香織 上條 瑛子	
S1		近藤純可	1-6	帯川 智香	
S2		平澤友梨	6-0	牛山 真梨子	

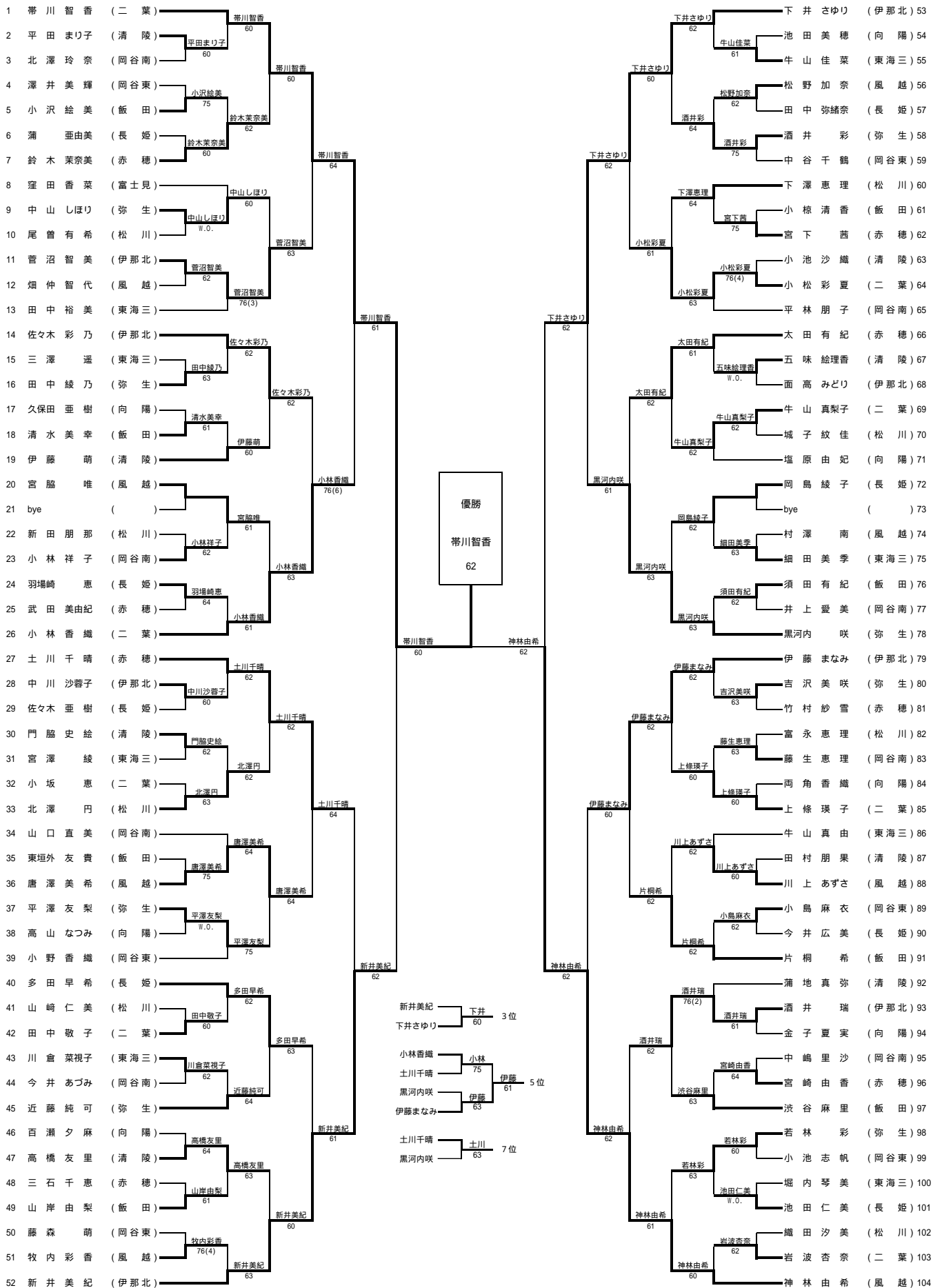
F	1	伊那北	2-0	伊那弥生ヶ丘	10
D		佐々木 彩乃 菅沼智美	6-3	若林 彩 田中綾乃	
S1		下井 さゆり	6-0	黒河内 咲	
S2		伊藤まなみ	34打切	平澤友梨	

3決	13	諏訪二葉	2-1	赤穂	4
D		帯川 智香 田中敬子	6-0	鈴木 茉奈美 竹村 紗雪	
S1		小林 香織	6-4	土川千晴	
S2		上條 瑛子	1-6	太田有紀	

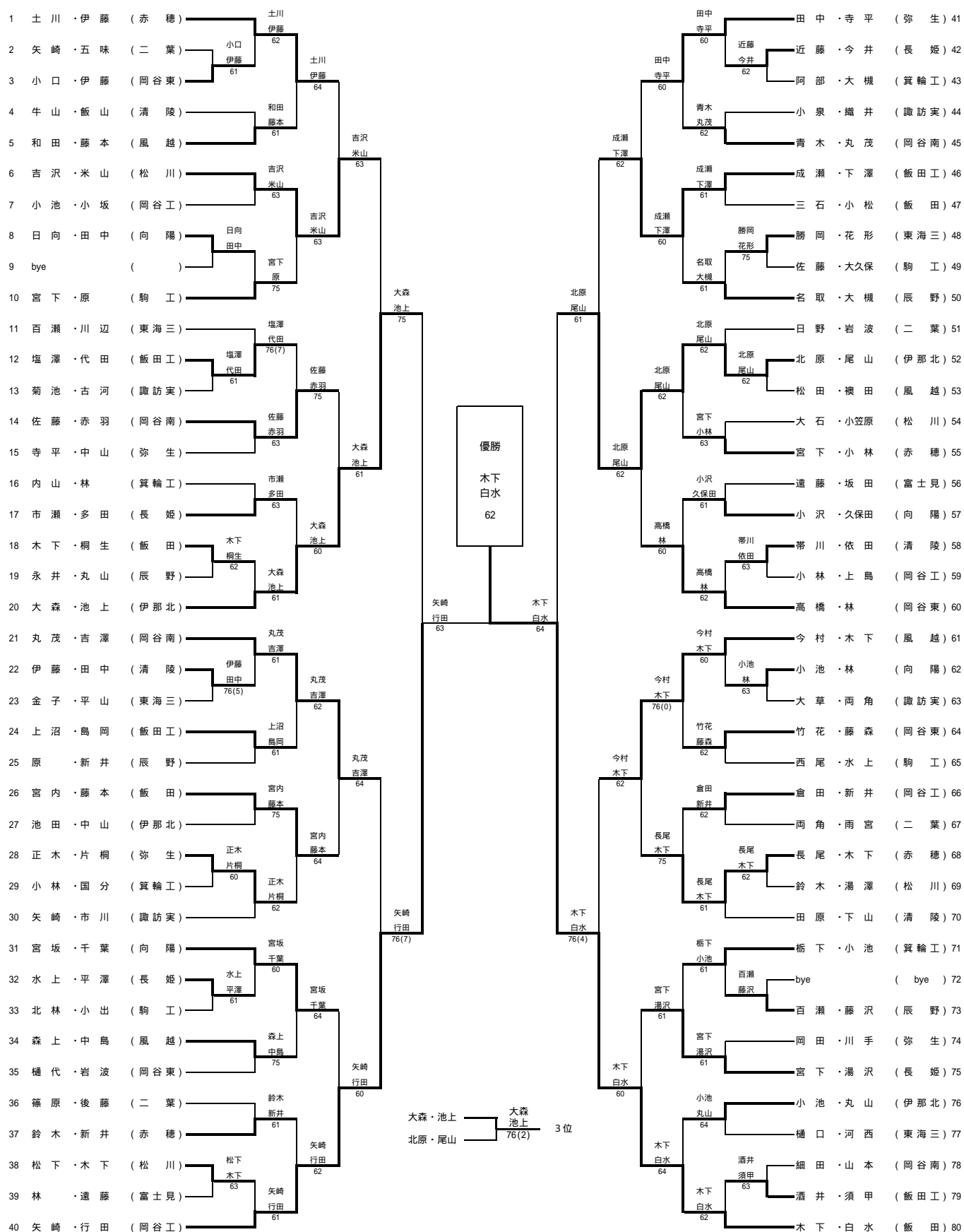
2005 南信総体 男子シングルス 【結果】



2005南信総体 女子シングルス 【結果】



2005 南信総体 男子ダブルス 【結果】



2005 南信総体 女子ダブルス 【結果】

