

# 第60回国民体育大会テニス競技大会 長野県南信地区予選会

## 結果

主催	長野県テニス協会		
主管	南信高等学校体育連盟テニス専門部		
後援	セイコーエプソン(株)		
協賛	(株)ダンロップスポーツ		
日程	平成17年6月18日(土)、予備日19日(日) 受付(各会場)8:00～ 競技開始8:30		
会場	男子：伊那市営センターテニスコート・第2庭球場、伊那北高校 女子：ザビレッジ伊那テニスコート、伊那弥生ヶ丘高校		
種目	少年男女シングルス		
使用球	ダンロップ フォート		
試合方式	8ゲームズプロセット(セミノーアド) (8-8は12ポイントタイブレーク)		
大会役員	トーナメントディレクター	竹内 弘	
	レフェリー	赤塩 仁	
	アシスタントレフェリー	小口 直喜	平出 智也
		赤塩 仁	玉本 聡志
		吉川 良彦	土橋 亜希

## 注意事項

### 1. 競技方法など

- ・ 8ゲームズプロセット(セミノーアドバンテージ・スコアリング方式)を採用する。  
セミノーアド  
デュース後2ポイントプレーし、一方の選手が2ポイント連取したらそのゲームの勝者となり、1ポイントずつ取った場合にはノーアドとなる。その際、レシーバーがサイドを選択できる。
- ・ エンドチェンジは60秒以内、ポイント間は20秒以内とする。ただし、セットブレイクルールを採用するので、第1ゲーム終了後のエンドチェンジは20秒以内とする。
- ・ すべての試合をセルフジャッジで行う。

### 2. 競技進行など

- ・ 競技会場は、トーナメント表に記載されているので、各自で確認すること。  
受付は、各会場ごとに行う。
- ・ オーダーオブプレー(OOP)に従って競技を進行する。前の試合が始まり次第、OOPの次の試合の番号の小さい方の選手が、ボールと報告書を本部に取りに来ること。  
ボールは本部で用意したもの(ダンロップフォート)を用いる。
- ・ 前の試合が終了して、3分以内に速やかに試合のできる服装でコートに来ないときは失格とする。
- ・ 試合終了後、勝者は速やかに結果報告書と使用済みボールを各会場本部に提出すること。

### 3. 練習など

- ・ コートコンディション不良の場合を除き、朝の練習を8:00~8:15で認める。  
ただし、受付を済ませた選手に限る。
- ・ 各試合前の練習はサービス各サイド2本ずつとする。
- ・ コート外でのボール使用を禁止する。

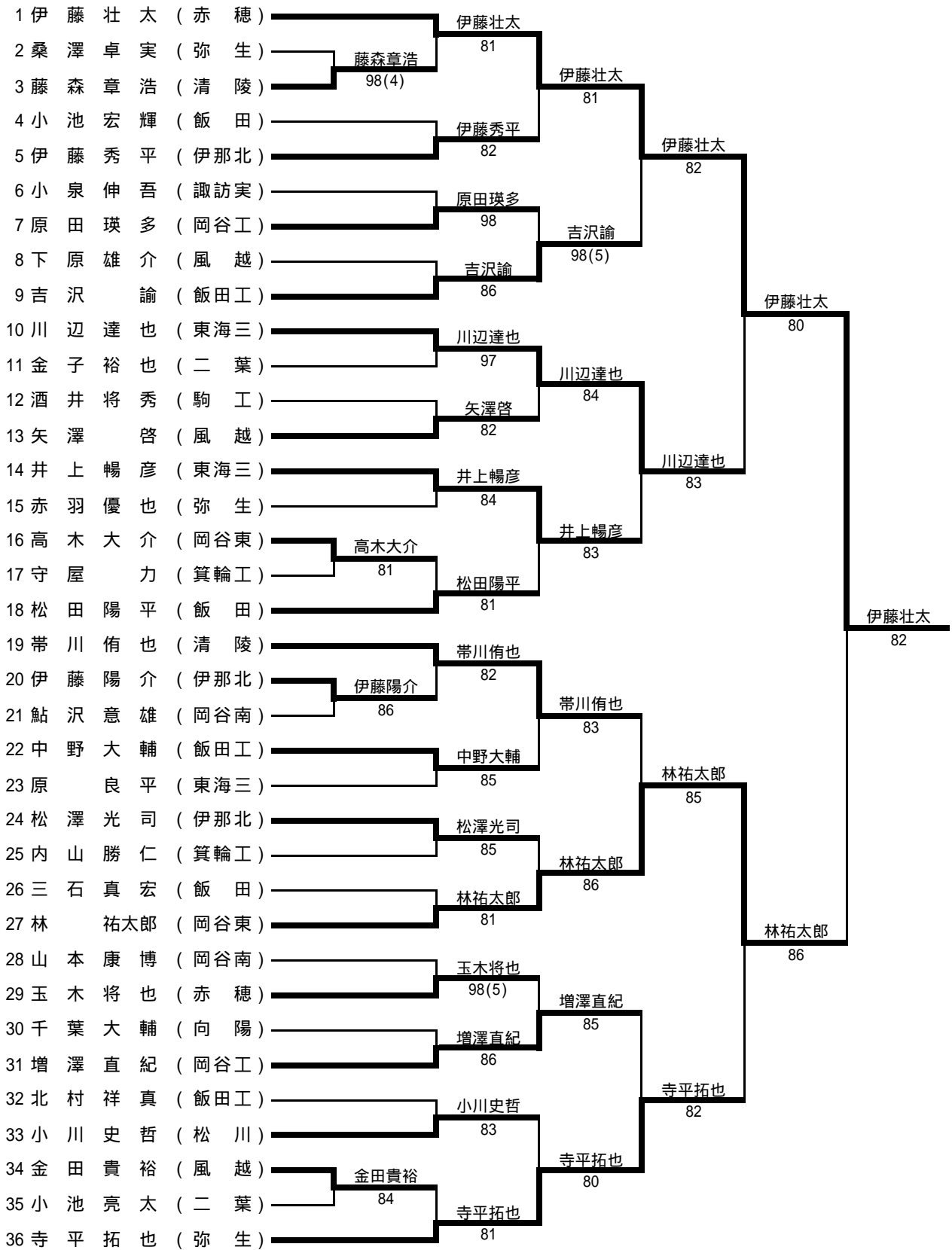
### 4. その他

- ・ 服装はテニスウェア(Tシャツタイプ不可)とする。また、テニスシューズを着用すること。
- ・ ステンシルは禁止する。
- ・ 茶髪、化粧、ピアス・イヤリング装用の選手の出場および会場への入場を認めない。
- ・ 貴重品などの管理は、各自で十分に注意すること。
- ・ ゴミは、各自で持ち帰ること。
- ・ 大会役員および競技役員がローピングアンパイアを兼任する。
- ・ 上記以外については、日本テニス協会のテニス規則およびトーナメント諸規則による。

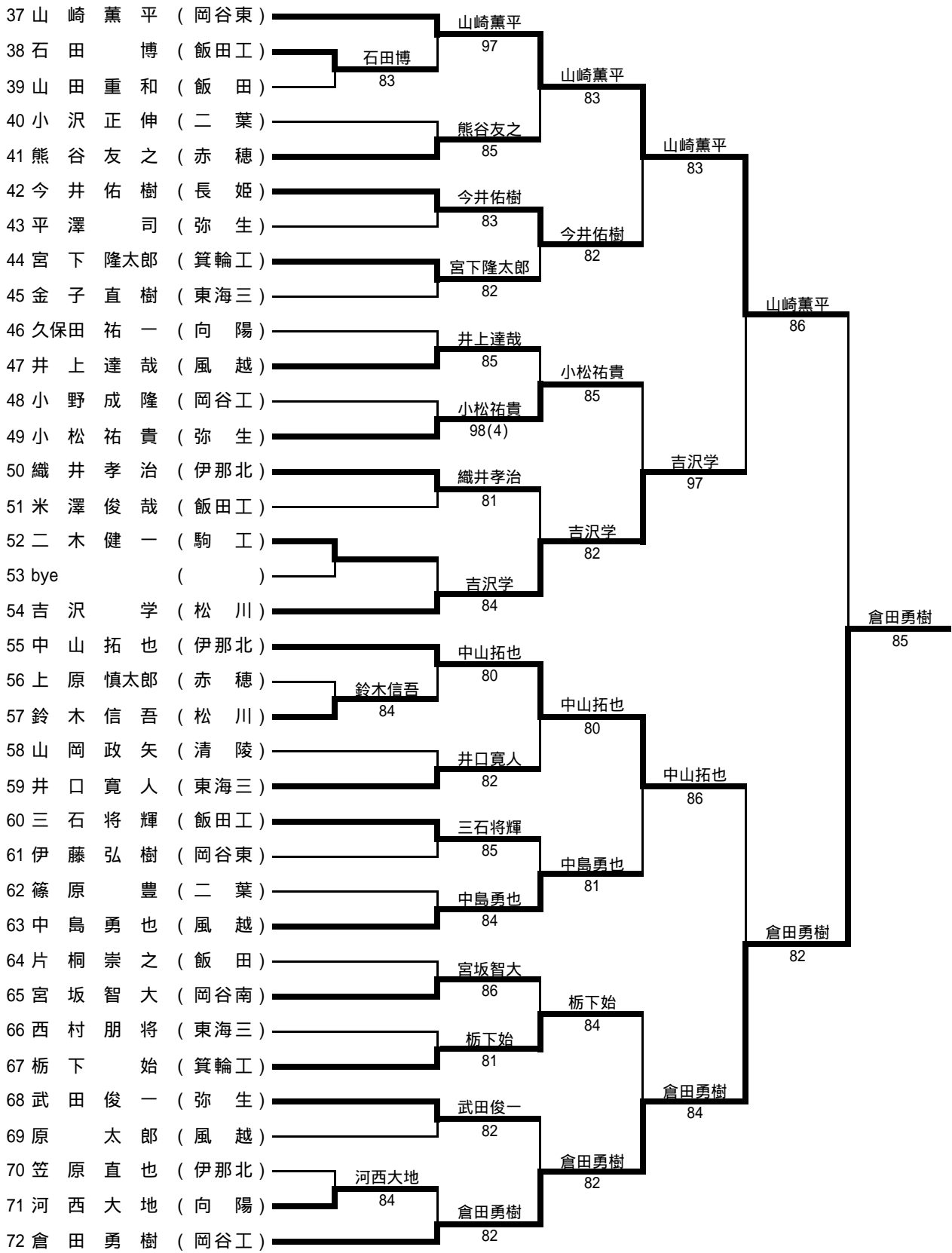
### 5. 上位大会について

- ・ 各ブロックの優勝者は、県大会出場の手続きを行うこと。
- ・ 参加料については、県大会当日受付で納入すること。

Aブロック



Bブロック



Cブロック

73	高橋宗克 (岡谷東)	高橋宗克		
74	田中亮祐 (風越)	田中亮祐	82	
75	大迫翼 (岡谷工)	85		高橋宗克
76	小笠原剛志 (松川)	小笠原剛志	82	
77	赤羽祐樹 (東海三)	82		高橋宗克
78	桜井雄介 (飯田)	桜井雄介		82
79	大原ヒデキ (箕輪工)	80	桜井雄介	
80	飯田陽平 (赤穂)	中島輝夫	80	
81	中島輝夫 (二葉)	83		高橋宗克
82	田中一平 (清陵)	小池史訓		98(4)
83	小池史訓 (向陽)	82	伊藤越百	
84	飯田和希 (清陵)	伊藤越百	80	
85	伊藤越百 (伊那北)	83		宮下裕規
86	中村奉弘 (弥生)	中村奉弘		83
87	山田貴彦 (岡谷南)	82	宮下裕規	
88	木下勝士 (飯田工)		84	
89	bye ( )	宮下裕規		
90	宮下裕規 (長姫)	85		高橋宗克
91	中村祐一 (弥生)	中村祐一		83
92	代田和貴 (飯田)	代田和貴	81	
93	篠原涼太 (東海三)	83	中村祐一	
94	福澤嵩志 (駒工)	田中佳祐	83	
95	田中佳祐 (飯田工)	85		小林宙斗
96	小林宙斗 (赤穂)	小林宙斗	84	
97	長谷川洋紀 (岡谷南)	86	小林宙斗	
98	小池卓也 (風越)	小沢麗嗣	83	
99	小沢麗嗣 (向陽)	82		小林宙斗
100	米山徹郎 (松川)	米山徹郎		83
101	山岡嵩 (岡谷工)	85	米山徹郎	
102	小松崇志 (二葉)	宮崎大輔	82	
103	宮崎大輔 (風越)	81		米山徹郎
104	池上達郎 (伊那北)	池上達郎	84	
105	山下純司 (飯田)	85		
106	足助和哉 (岡谷東)	足助和哉	82	百瀬浩晃
107	林拓哉 (弥生)	81		
108	百瀬浩晃 (東海三)	百瀬浩晃	85	

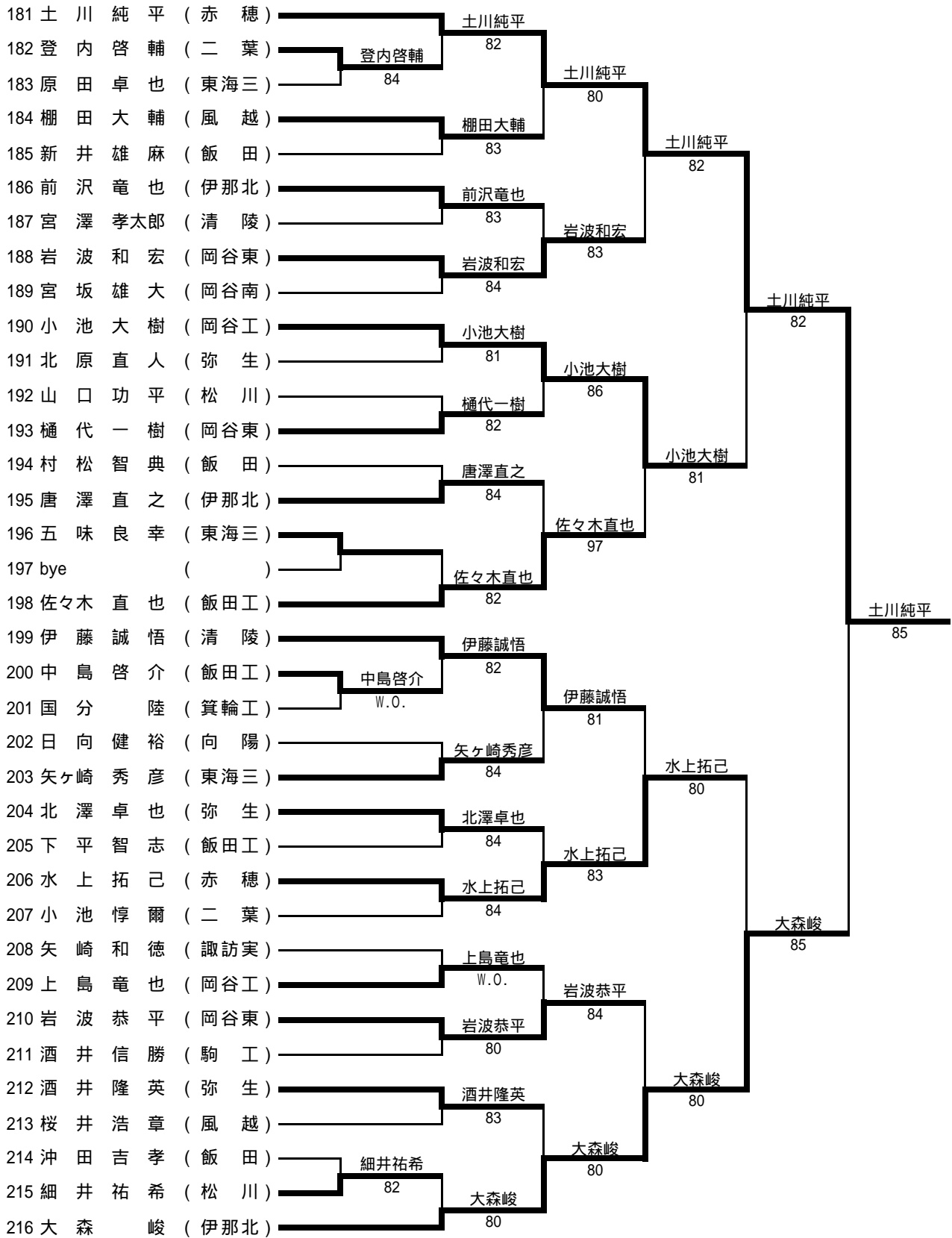
Dブロック

109	矢崎俊介 (岡谷工)		矢崎俊介			
110	重盛義徳 (赤穂)	重盛義徳	80			
111	高橋邦明 (岡谷東)	85		矢崎俊介		
112	小林優 (岡谷東)		川野直輝	80		
113	川野直輝 (飯田)		83		矢崎俊介	
114	北澤直輝 (駒工)		原光		82	
115	原光 (岡谷南)		84	田中翔吾		
116	田中寛也 (東海三)		田中翔吾	81		
117	田中翔吾 (向陽)		82			
118	後藤友飛 (二葉)		後藤友飛		矢崎俊介	
119	林真教 (箕輪工)		85		83	
120	杵渕勇翔 (清陵)		北澤祐太	84		
121	北澤祐太 (風越)		84			
122	科野祐也 (飯田工)		科野祐也		後藤友飛	
123	小林裕也 (伊那北)		86		82	
124	酒井康成 (弥生)	酒井康成		松村裕一		
125	麦島浩志 (長姫)	83		85		
126	松村裕一 (松川)		82			
127	池上直斗 (伊那北)		池上直斗			宮下翔
128	下平佳樹 (赤穂)	下平佳樹	81			84
129	小泉大地 (二葉)	84		池上直斗		
130	唐木一成 (弥生)		藤田大樹	82		
131	藤田大樹 (風越)		83		池上直斗	
132	大平勇輝 (飯田)		大平勇輝		84	
133	仁村星哉 (飯田工)		85	五味大樹		
134	大澤洋昭 (松川)		五味大樹	82		
135	五味大樹 (東海三)		82			宮下翔
136	村上一馬 (弥生)		村上一馬		84	
137	赤沼剛 (岡谷南)		81			
138	小泉翔 (東海三)		竹花知実	86		
139	竹花知実 (岡谷東)		81			
140	小林賢 (岡谷工)		小林賢		宮下翔	
141	後藤彬 (伊那北)		86		82	
142	伊藤裕理 (清陵)	伊藤大介		宮下翔		
143	伊藤大介 (駒工)	81		81		
144	宮下翔 (赤穂)		80			

Eブロック

145	池田 俊	(伊那北)	池田俊	
146	五味 勇也	(岡谷工)	81	
147	武井 優弥	(岡谷南)	80	武井優弥
148	守屋 昌弥	(東海三)		岩垂誠也
149	岩垂 誠也	(弥生)	84	
150	馬場 和輝	(清陵)	馬場和輝	
151	福島 広明	(飯田)	85	
152	田中 航平	(二葉)	田中航平	
153	宮下 優	(飯田工)	86	
154	中山 貴博	(弥生)		伊藤琢也
155	伊藤 琢也	(赤穂)	86	
156	阿部 裕亮	(箕輪工)		平山祐也
157	平山 祐也	(東海三)	84	
158	松村 浩平	(風越)	松村浩平	
159	宮沢 智之	(飯田工)	82	
160	青木 和也	(岡谷東)		小松雄馬
161	小松 雄馬	(伊那北)	85	
162	細田 竜太	(岡谷南)	85	
163	宮坂 盛也	(向陽)	宮坂盛也	
164	小坂 巧	(岡谷工)	81	小坂巧
165	両角 健児	(東海三)	86	
166	平沢 宏樹	(風越)		松澤雄介
167	松澤 雄介	(飯田工)	97	
168	大石 和貴	(松川)	大石和貴	
169	丸山 幸浩	(赤穂)	82	
170	行田 智	(岡谷工)	行田智	
171	北林 真人	(駒工)	82	
172	牛久保 裕介	(風越)	牛久保裕介	
173	山本 大貴	(長姫)	80	
174	唐澤 幸太郎	(弥生)		小林大悟
175	小林 大悟	(二葉)	81	
176	小口 将也	(岡谷東)		小口将也
177	安崎 僚	(清陵)	83	
178	小松 大地	(箕輪工)		市川貴大
179	市川 貴大	(伊那北)	85	
180	鈴木 友浩	(赤穂)	80	

### Fブロック





平成17年度 第60回国民体育大会テニス競技大会  
長野県南信地区予選会(少年女子シングルス) 結果

平成17年6月18日(土)

会場：伊那弥生ヶ丘高校テニスコート(A・C・Eブロック)  
サンビレッジ伊那テニスコート(B・D・Fブロック)

Aブロック

1	土川 千晴	(赤穂)	十川
2	黒河内 美和	(伊那北)	黒河内 8-1
3	高坂 祐衣	(東海三)	黒河内 8-2
4	中谷 千鶴	(岡谷東)	十川 8-3
5	山崎 文香	(風越)	中谷 8-2
6	原田 佳穂里	(二葉)	中谷 8-4
7	栗林 もゆ	(清陵)	栗林 8-5
8	中山 しほり	(弥生)	十川 8-0
9	福島 彩	(長姫)	中山 8-1
10	銭谷 しおり	(清陵)	中山 8-0
11	小林 加奈	(風越)	中山 8-6
12	藤原 奈那	(二葉)	中山 8-4
13	今井 あづみ	(岡谷南)	今井 8-1
14	宮崎 由香	(赤穂)	今井 8-1
15	小沢 絵美	(飯田)	小沢 8-5

Bブロック

1	太田 有紀	(赤穂)	太田
2	竹内 愛美	(弥生)	太田 8-3
3	宮澤 志穂	(清陵)	竹内 8-3
4	片桐 夏月	(二葉)	太田 8-3
5	米窪 今日子	(岡谷東)	片桐 8-6
6	川野 綾音	(東海三)	上沼 8-2
7	上沼 光	(風越)	上沼 8-1
8	織田 汐美	(松川)	太田 8-1
9	菅 千咲	(清陵)	織田 8-2
10	山川 淳子	(風越)	山川 8-5
11	井上 摩耶	(伊那北)	山川 8-3
12	澤井 美輝	(岡谷東)	山川 9-7
13	犬飼 真央	(東海三)	澤井 8-1
14	北原 未貴	(二葉)	藤生 9-7
15	藤生 恵理	(岡谷南)	藤生 8-1

Cブロック

1	小野 香織	(岡谷東)	小野
2	城子 紋佳	(松川)	小野 8-3
3	北出 愛	(二葉)	北出 8-4
4	小池 亜耶加	(清陵)	小野 8-0
5	中島 久美子	(岡谷南)	中島 8-5
6	長沼 由香里	(風越)	長沼 8-6
7	郷頭 彩	(伊那北)	長沼 8-6
8	鈴木 茉奈美	(赤穂)	小野 9-7
9	原 千夏	(岡谷東)	鈴木 8-2
10	石垣 志磨	(清陵)	鈴木 9-7
11	高見澤 歩	(風越)	高見澤 8-1
12	櫻井 瞳	(弥生)	鈴木 9-8(4)
13	中澤 春奈	(二葉)	桜井 8-6
14	熊谷 杏奈	(風越)	三澤 8-2
15	三澤 遥	(東海三)	三澤 8-2

Dブロック

1	岩波 真弓	(二葉)	藤森
2	藤森 萌	(岡谷東)	藤森 8-3
3	武田 美由紀	(赤穂)	藤森 8-4
4	畑仲 智代	(風越)	神林 8-4
5	伊藤 千夏	(清陵)	畑仲 8-0
6	青木 実実子	(飯田)	神林 8-3
7	神林 あゆみ	(弥生)	神林 8-3
8	田中 弥緒奈	(長姫)	田中 8-6
9	小口 沙紀	(二葉)	田中 8-1
10	藤本 敬子	(風越)	田中 8-1
11	原田 真弓	(東海三)	原田 8-5
12	田中 愛	(伊那北)	田中 8-3
13	武田 有加	(風越)	武田 8-4
14	中村 直美	(岡谷南)	矢島 8-6
15	矢島 穂奈美	(清陵)	矢島 8-2

Eブロック

1	宮脇 唯	(風越)	宮脇
2	新田 朋那	(松川)	宮脇 8-0
3	蒲 亜由美	(長姫)	宮脇 8-3
4	脇坂 奈緒	(清陵)	蒲 8-2
5	竹村 紗雪	(赤穂)	宮脇 8-4
6	茅野 真梨奈	(二葉)	竹村 8-3
7	高見 美希	(東海三)	小島 8-5
8	小島 麻衣	(岡谷東)	小島 8-4
9	大槻 恵理	(伊那北)	宮脇 8-3
10	塩澤 愛子	(風越)	大槻 8-2
11	矢澤 紅梅	(岡谷東)	大槻 8-2
12	金子 沙織	(弥生)	金子 8-3
13	志賀 千景	(東海三)	大槻 8-1
14	下井田 梓	(風越)	志賀 9-7
15	藤森 菜摘	(清陵)	藤森 8-3
16	田中 敬子	(二葉)	藤森 W.O.

Fブロック

1	面高 みどり	(伊那北)	面高
2	三石 千恵	(赤穂)	面高 8-1
3	小池 志帆	(岡谷東)	面高 8-1
4	阿部 朋子	(風越)	小池 8-5
5	両角 奈緒美	(二葉)	面高 8-3
6	山崎 仁美	(松川)	両角 9-8(5)
7	清水 裕衣	(清陵)	宮澤 8-4
8	宮澤 綾	(東海三)	宮澤 8-5
9	川上 あずさ	(風越)	川上 8-3
10	北林 由梨香	(長姫)	川上 W.O.
11	小平 友美	(二葉)	川上 8-1
12	里見 文香	(清陵)	里見 8-4
13	宮下 茜	(赤穂)	川上 8-3
14	牛尼 樹里	(二葉)	宮下 8-2
15	藤木 愛	(風越)	田中 9-8(5)
16	田中 綾乃	(弥生)	田中 8-4