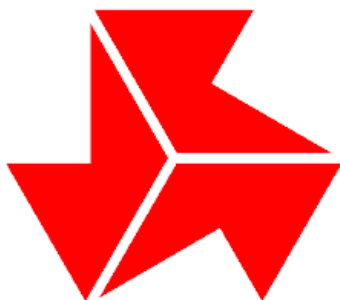


平成16年度 南信高等学校新人体育大会 テニス競技大会



【 結果 】

【日 程】

10月1日(金)	受付(各会場)	8:00~8:10
	監督者会議(岡谷市営庭球場)	8:10~8:20
	団体戦初戦オーダー用紙提出(各会場)	8:25
	選手ミーティング(各会場)	8:25~8:40
	競技開始	9:00
2日(土)	受付(各会場)	8:00~8:10
	監督者会議(岡谷市営庭球場)	8:10~8:20
	選手ミーティング(各会場)	8:25~8:40
	競技開始	9:00
3日(日)	雨天延期	
11日(月)	男子個人戦(シングルス・ダブルス)	
12日(火)	女子個人戦(シングルス・ダブルス)	

【会 場】

岡谷市営庭球場・下諏訪町営庭球場・岡谷東高校テニスコート

【主 催】

南信高等学校体育連盟

【共 催】

岡谷市教育委員会

【主 管】

南信高等学校体育連盟テニス専門部

【競技委員】

トーナメントディレクター	竹内 弘			
レフェリー	赤塩 仁			
アシスタントレフェリー	平出 智也	土橋 亜希	三石 友規	
競技委員	玉本 聡志	吉川 良彦	小口 直喜	
	春日 佑介	松原 壮治		
ローピングアンパイア	参加各校顧問			

【上位大会】

長野県高等学校新人体育大会 テニス競技大会

日程：10月30日(土)、31日(日) 予備日11月1日(月)

会場：松本市浅間温泉庭球公園

【実施要項】

1. 競技方法

A. 団体戦の部

- (1) 組み合わせは、今年度の全国選抜高校テニス大会南信地区大会および長野県大会の成績等をもとにして、専門委員会で決定した。
- (2) ダブルス1、シングルス2で1チームを編成する。
- (3) 1チーム4～5人をシングルスの実力順位に従い登録する。ダブルスは適当に1組作り、シングルスには残りの選手中2人が出場する。ただし、登録順位に従って1・2を決め、1同士、2同士が試合を行う。したがって、ダブルス・シングルスを同一選手が兼ねることはできない。
- (4) 各試合とも1セットマッチ(タイブレークスコアリング方式)とする。
団体戦ではノーアドは採用しない。
団体戦に限り、第1ゲーム終了後のレストを90秒以内とする。(ローカルルール)
- (5) ベンチコーチ(登録された監督か選手に限る)を各コートサイドに1人以内で認める。
- (6) コーチングはエンドチェンジの時のみ1分以内で認める。
- (7) 1面または2面での進行を原則とするが、大会運営上3面進行もありうる。
- (8) 団体戦の勝敗決着後の3ポイント目は打ち切る、または行わない。
- (9) 対戦相手の決定している試合(初戦)のオーダー用紙は、選手ミーティング開始前の指定された時刻までに提出すること。指定時刻までに提出されない場合はWalk Overとする。

B. 個人戦の部

- (1) 組み合わせは、今年度南信総体、国体予選会等の成績をもとにして、専門委員会で決定した。
- (2) 各試合とも1セットマッチ(タイブレークスコアリング方式)とする。
- (3) シングルスベスト16並びにダブルスベスト8決定までの試合およびシングルスの5～8位決定戦はノーアドで行う。

C. 使用球、進行など

- (1) ダンロップフォートとし、本部で用意する。
- (2) 試合前の練習はサービス各サイド2本のみとし、直ちに試合のできる服装で行うこと。
- (3) ボールパーソンは自校の選手が出場する試合のとき、原則として1人置くこととする。
- (4) 試合の予定(オーダーオブプレー)は各会場本部に掲示する。
- (5) 競技進行を円滑にするため、次のローカルルールを適用する。
前の試合終了後5分以内に次の試合が始めるようにする。
選手不在で、5分以内に競技が開始できない場合には、該当選手の呼び出しを行う。
呼び出された選手はトスの敗者となる(サービス・エンドなどの選択権を失う)。
呼び出しから3分以内に競技を開始できない場合には、No ShowによるWalk Overとする。
(競技開始：第1ゲーム第1ポイントファーストサービスのインパクトの瞬間)
- (6) 天候不良の場合でも、指定された各競技会場に集合し、受付を行うこと。
- (7) 各対戦終了後、選手・学校で使用したコートの整備を行うこと。

2. 審判

- (1) 敗者審判を原則とする。ただし各種目の第一試合および順位決定戦の審判は本部が指示する。
- (2) 主審のみで行うことを原則とする。
- (3) 選手によるハンドシグナルやコールは一切禁止する。

3. 表彰

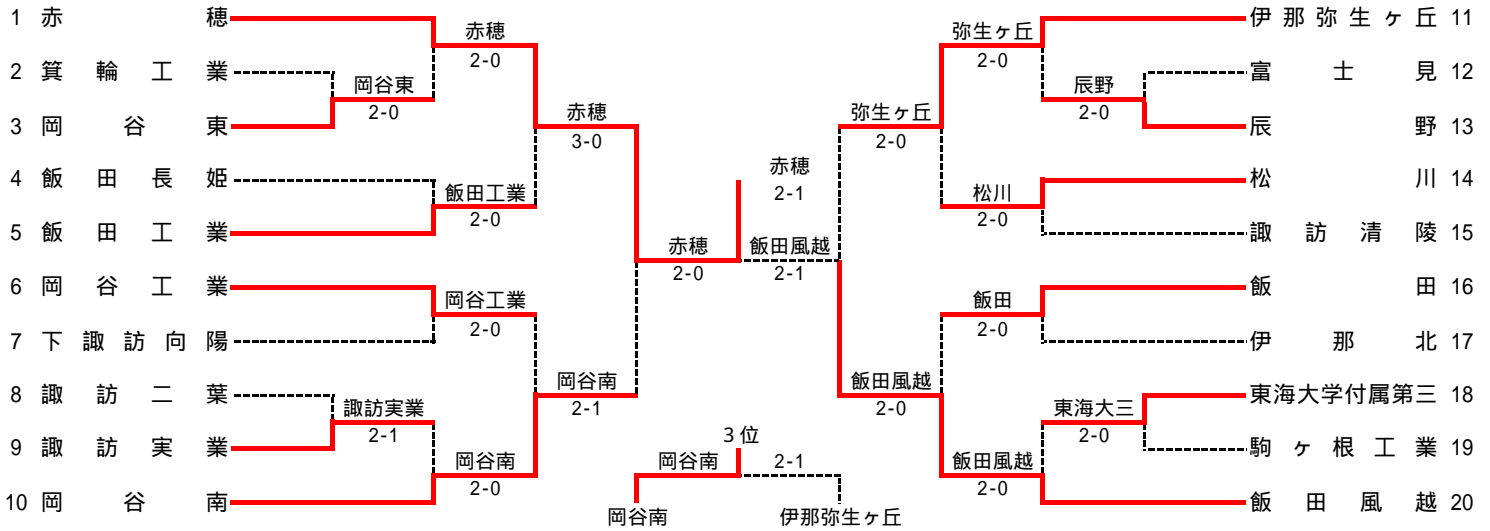
- (1) 団体戦、個人戦とも3位まで表彰状を与える。
- (2) 団体戦1～4位、個人戦シングルス1～8位、個人戦ダブルス1～4位が県大会出場権を得る。

4. その他

- (1) 服装はテニスウェアとする。Tシャツタイプ、タンクトップ型ワンピースの着用や、体育授業用の短パンなどの着用も認めない。また、コートに入る際にはテニスシューズを着用すること。
- (2) 茶髪、化粧、ピアス・イヤリング装用等の選手の出場および会場への入場を認めない。
また、選手以外(応援・マネージャー等)も同様とする。
- (3) 紙屑、空缶などゴミの片付けは各校の責任で行い、会場に残さずすべて持ち帰ること。
- (4) 貴重品などの管理については、各自十分に注意すること。
- (5) ストリングの切れたラケットでのプレーは禁止する。また、ステンシルは禁止する。
- (6) コート外でのボールを使った練習は、一切禁止する。
- (7) その他は日本テニス協会の競技規則に準じて行う。
- (8) 県大会の申込手続きは、全競技終了後行う。
- (9) 会場割りおよび競技進行予定等の諸連絡は、南信高校テニスのHPを通じて行う。

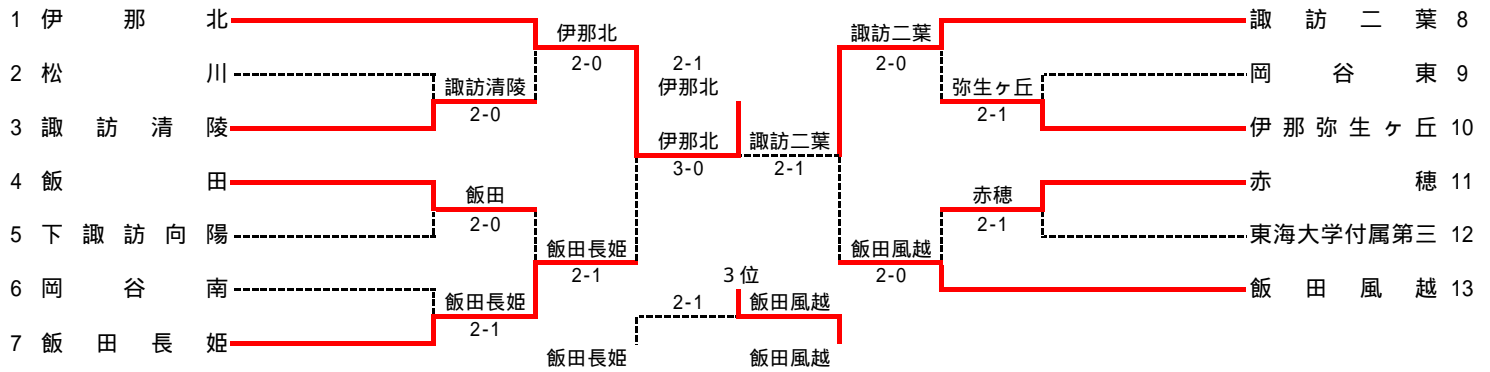
URL <http://homepage3.nifty.com/nanshintennis/>

2004新人大会 男子団体戦 結果



学 校 名	監 督	1	2	3	4	5
1 富士見	平出智也	遠藤海	坂田勇	林天貴	遠藤晃平	中村裕太
2 東海大学附属第三	杓本隆子	小矢松貴	百瀬浩	川辺達也	樋口幹哉	藤森雅
3 諏訪清陵	矢口憲生	矢川侑也	飯山創一	藤松伸吾	伊藤誠悟	小池慎
4 諏訪二葉	原光秀	岩波祐季	雨宮崇	日野大夢	矢崎克彦	篠原達郎
5 下諏訪向陽	松澤俊幸	宮坂盛也	小沢麗	日向健裕	小岩史訓	千大輔
6 岡谷東南	春野敏彦	高丸茂尚	樋代一哲	林青木隆	小岩藤和宏	吉澤将勇
7 岡谷工業	田中好彦	矢崎俊介	倉田勇樹	近藤克紀	小池大樹	新井達也
8 辰野	野島松宏	阿部和亮	大林祥教	原下始	小永井勝仁	新井基哲
9 箕輪工業	竹三石友規	小池和輝	中山拓也	丸山謙太郎	北原淳矢	岡本弘毅
10 伊那弥生ヶ丘	赤塩仁	田中正洋	寺平真也	岡田卓也	寺平拓也	中村祐一
11 赤穂	長谷川貴治	伊藤壮太	土川純平	鈴木友浩	新西幸也	木下俊
12 駒ヶ根工業	小池作治	宮本尚	土原永一	水卓実	新尾慎太郎	保科悠太郎
13 松川	村田敏郎	吉沢学	松村裕一	米山徹郎	大石和貴	小笠原剛志
14 飯田	山崎修史	木下恵介	白水流	宮内貴正	藤本将也	松澤翔大
15 飯田長姫	越松原卓	今村隆哲	木下裕規	和市瀬脩	近藤真規	森上田和貴
16 飯田工業	下岡隆志	成瀬智一	塩澤総慈	上沼修志	羽生直矢	下澤洋央

2004新人大会 女子団体戦 結果



学 校 名	監 督	1	2	3	4	5
1 東海大学附属第三	天笠洋	田中裕美	牛山真由	細田美季	川倉菜視子	牛山佳菜
2 諏訪清陵	菅原敏彦	浦池真智	門脇史絵	小池林沙	岩田まり子	伊藤萌
3 諏訪二葉	吉越慎彦	菅原真智	高條瑛	小池林沙	岩田まり子	伊藤彩夏
4 下諏訪向陽	河西美奈	塩原由妃	高山明日香	百瀬夕麻	久保田亜樹	小池志帆
5 岡谷東南	土橋亜希	小野香織	中谷千鶴	小鳥麻衣	澤井美輝	小池志帆
6 岡谷南	武居美博	平林朋子	山口直美	今井あづみ	中嶋里紗	松島由美子
7 伊那北	小藤直喜	黒河内咲	佐々木彩乃	新井美紀	伊藤まなみ	中山由佳
8 伊那弥生ヶ丘	吉岡和久	太田有紀	平澤友梨	若林彩	酒井彩	近藤純可
9 赤穂	岡田優久	下田有恵	土川千晴	鈴木美奈	竹村紗雪	宮下茜
10 松川	町田優志	澤澤理	北澤美里	富永恵幸	富田恵理	尾曾有希
11 飯田	玉本聡宏	片澤希	渋谷美	清里美	富山梨	東垣友貴
12 飯田風越	新井宏枝	神林由希	唐澤美	今井美	宮脇唯	村澤南
13 飯田長姫	吉川良彦	多田早希	池田仁美	岡島	佐々木亜樹	羽場崎恵

男子対戦表

1R1	2	箕輪工業	0-2	岡谷東	3	2R7	16	飯田	2-0	伊那北	17
D		阿部裕亮 林 真教	0-6	樋代一樹 岩波和宏		D		宮内貴正 藤本将也	6-3	北原淳矢 岡本弘毅	
S1		栃下 始	1-6	高橋宗克		S1		木下恵介	6-3	小池和輝	
S2		内山勝仁	(2-3)	林祐太郎		S2		白水流雲	(2-3)	丸山謙太郎	
1R2	8	諏訪二葉	1-2	諏訪実業	9	2R8	18	東海大付属第三	0-2	飯田風越	20
D		矢崎克彦 雨宮 崇	3-6	矢崎和徳 市川隆太		D		百瀬浩晃 中村裕太	0-6	木下俊助 和田竜樹	
S1		岩波祐季	6-1	織井千裕		S1		小松貴仁	3-6	今村隆人	
S2		日野太夢	6-7(10)	小泉伸吾		S2		川辺達也	(0-0)	藤本 新	
1R3	12	富士見	0-2	辰野	13	3R1	1	赤穂	3-0	飯田工業	5
D		林 大貴 遠藤晃平	3-6	永井陽祐 原 和也		D		鈴木友浩 新井幸起	6-4	塩澤総慈 上沼修志	
S1		遠藤 海	3-6	名取普一		S1		伊藤壮太	6-1	成瀬智一	
S2		坂田 勇	(3-5)	大槻祥平		S2		土川純平	6-2	下澤洋央	
1R4	18	東海大付属第三	2-0	駒ヶ根工業	19	3R2	6	岡谷工業	1-2	岡谷南	10
D		百瀬浩晃 中村裕太	6-1	水上卓実 西尾慎太郎		D		小池大樹 新井達也	4-6	河西 哲 青木 隆	
S1		小松貴仁	6-3	宮下尚也		S1		矢崎俊介	5-7	丸茂尚也	
S2		川辺達也	(5-5)	原 永一		S2		倉田勇樹	6-4	佐藤宏樹	
2R1	1	赤穂	2-0	岡谷東	3	3R3	11	伊那弥生ヶ丘	2-0	松川	14
D		鈴木友浩 新井幸起	6-3	樋代一樹 岩波和宏		D		寺平真也 寺平拓也	(3-5)	米山徹郎 大石和貴	
S1		伊藤壮太	(2-2)	高橋宗克		S1		田中正洋	6-1	吉沢 学	
S2		土川純平	6-0	林祐太郎		S2		岡田卓也	6-2	松村裕一	
2R2	4	飯田長姫	0-2	飯田工業	5	3R4	16	飯田	0-2	飯田風越	20
D		市瀬 脩 近藤真規	4-6	塩澤総慈 上沼修志		D		宮内貴正 藤本将也	3-6	木下俊助 和田竜樹	
S1		湯沢哲弥	4-6	成瀬智一		S1		木下恵介	(5-6)	今村隆人	
S2		宮下裕規	(0-0)	下澤洋央		S2		白水流雲	1-6	藤本 新	
2R3	6	岡谷工業	2-0	下諏訪向陽	7	SF	1	赤穂	2-0	岡谷南	10
D		小池大樹 新井達也	6-1	日向健裕 小池史訓		D		鈴木友浩 新井幸起	6-4	青木 隆 佐藤宏樹	
S1		矢崎俊介	6-3	宮坂盛也		S1		伊藤壮太	(5-6)	丸茂尚也	
S2		倉田勇樹	(3-1)	小沢麗嗣		S2		土川純平	6-1	河西 哲	
2R4	9	諏訪実業	0-2	岡谷南	10	SF	11	伊那弥生ヶ丘	1-2	飯田風越	20
D		織井千裕 市川隆太	0-6	河西 哲 青木 隆		D		寺平真也 寺平拓也	6-7(4)	木下俊助 和田竜樹	
S1		矢崎和徳	2-6	丸茂尚也		S1		田中正洋	6-1	今村隆人	
S2		藤森雅史	(0-4)	佐藤宏樹		S2		岡田卓也	5-7	藤本 新	
2R5	11	伊那弥生ヶ丘	2-0	辰野	13	F	1	赤穂	2-1	飯田風越	20
D		寺平真也 中村祐一	6-0	永井陽祐 原 和也		D		鈴木友浩 新井幸起	2-6	木下俊助 和田竜樹	
S1		田中正洋	6-1	名取普一		S1		伊藤壮太	6-0	今村隆人	
S2		岡田卓也	(0-0)	大槻祥平		S2		土川純平	6-4	藤本 新	
2R6	14	松川	2-0	諏訪清陵	15	3決	10	岡谷南	2-1	伊那弥生ヶ丘	11
D		米山徹郎 大石和貴	6-4	藤松拓也 伊藤誠悟		D		青木 隆 吉澤 勇	7-6(0)	寺平真也 寺平拓也	
S1		吉沢 学	6-2	帯川侑也		S1		丸茂尚也	6-4	田中正洋	
S2		松村裕一	(5-3)	飯山創一郎		S2		河西 哲	5-7	岡田卓也	

女子対戦表

1R1	2	松川	0-2	諏訪清陵	3	2R3	8	諏訪二葉	2-0	伊那弥生ヶ丘	10
D		下澤恵理 北澤 円	(5-4)	小池沙織 平田まり子		D		小林香織 岩波杏奈	6-2	若林 彩 酒井 彩	
S1		富永恵理	2-6	蒲池真弥		S1		帯川智香	6-2	黒河内咲	
S2		富田恵理	0-6	門脇史絵		S2		上條瑛子	(0-2)	平澤友梨	

1R2	4	飯田	2-0	下諏訪向陽	5	2R4	11	赤穂	0-2	飯田風越	13
D		渋谷麻里 東垣外友貴	6-0	百瀬夕麻 久保田亜樹		D		鈴木茉奈美 竹村紗雪	3-6	唐澤美希 今井由紀子	
S1		片桐 希	6-1	塩原由妃		S1		太田有紀	0-6	神林由希	
S2		清水美幸	(0-0)	高山明日香		S2		土川千晴	(1-1)	宮脇 唯	

1R3	6	岡谷南	1-2	飯田長姫	7	SF	1	伊那北	3-0	飯田長姫	7
D		中嶋里紗 今井あづみ	3-6	佐々木亜樹 羽場崎恵		D		伊藤まなみ 松島由佳	6-0	佐々木亜樹 羽場崎恵	
S1		平林朋子	2-6	多田早希		S1		下井さゆり	6-1	多田早希	
S2		山口直美	6-0	池田仁美		S2		新井美紀	6-1	岡島綾子	

1R4	9	岡谷東	1-2	伊那弥生ヶ丘	10	SF	8	諏訪二葉	2-1	飯田風越	13
D		中谷千鶴 小島麻衣	0-6	若林 彩 酒井 彩		D		小林香織 岩波杏奈	6-7(5)	神林由希 宮脇 唯	
S1		小野香織	6-4	黒河内咲		S1		帯川智香	6-0	唐澤美希	
S2		澤井美輝	0-6	平澤友梨		S2		上條瑛子	6-4	今井由紀子	

1R5	11	赤穂	2-1	東海大付属第三	12
D		鈴木茉奈美 竹村紗雪	3-6	牛山真由 川倉菜視子	
S1		太田有紀	7-6(7)	田中裕美	
S2		土川千晴	6-0	細田美季	

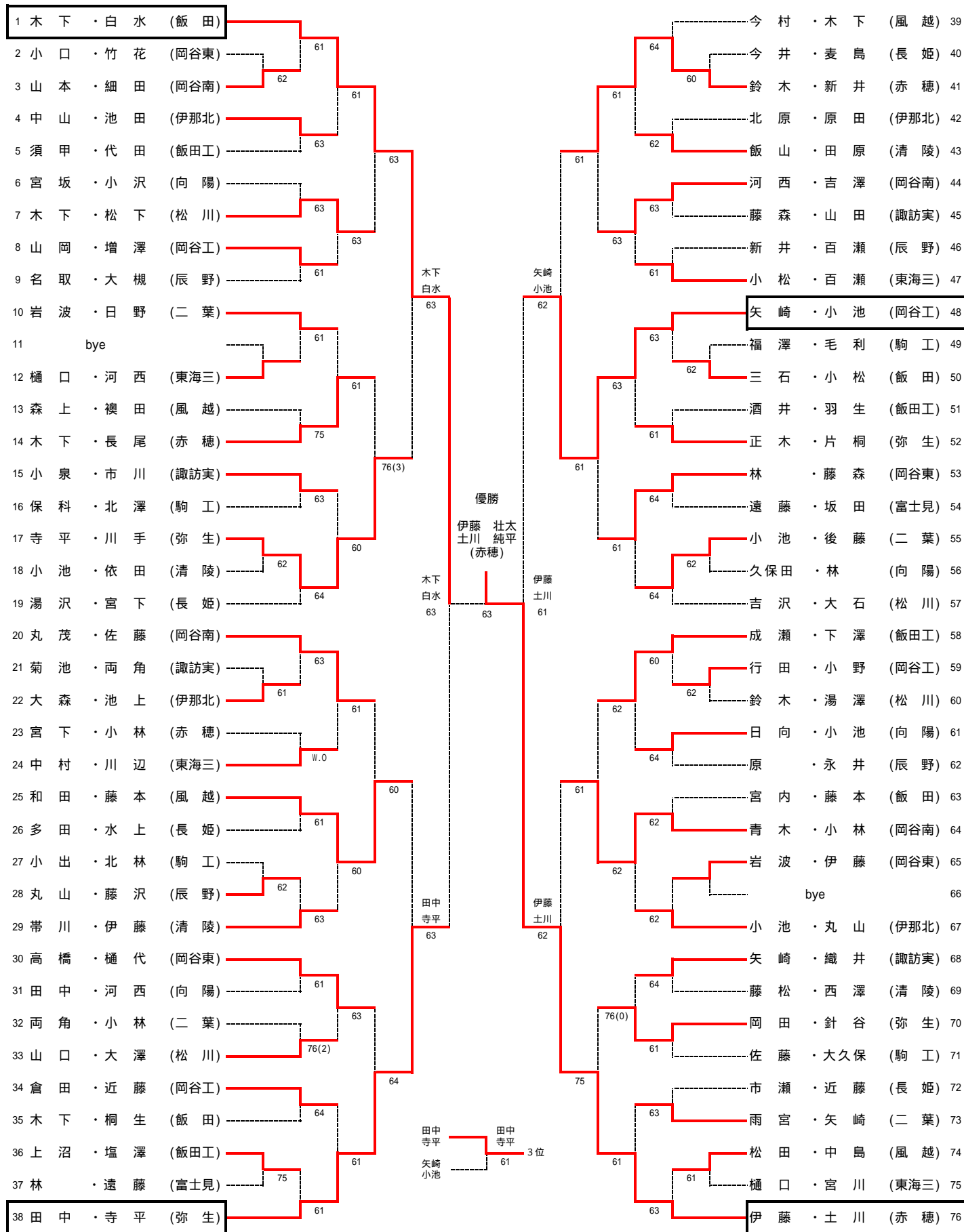
2R1	1	伊那北	2-0	諏訪清陵	3	F	1	伊那北	2-1	諏訪二葉	8
D		伊藤まなみ 松島由佳	6-1	小池沙織 平田まり子		D		下井さゆり 佐々木彩乃	6-4	小林香織 岩波杏奈	
S1		下井さゆり	6-2	蒲池真弥		S1		新井美紀	0-6	帯川智香	
S2		佐々木彩乃	(0-1)	門脇史絵		S2		伊藤まなみ	6-1	上條瑛子	

2R2	4	飯田	1-2	飯田長姫	7	3決	7	飯田長姫	1-2	飯田風越	13
D		渋谷麻里 東垣外友貴	2-6	佐々木亜樹 羽場崎恵		D		佐々木亜樹 羽場崎恵	6-2	村澤 南 今井由紀子	
S1		片桐 希	6-4	多田早希		S1		多田早希	1-6	神林由希	
S2		清水美幸	5-7	岡島綾子		S2		岡島綾子	6-7(7)	唐澤美希	

2004南信新人 男子シングルス

1 伊藤 壮太 (赤穂)	田中正洋 (弥生)	79
2 西澤 文博 (清陵)	小池 惇爾 (二葉)	80
3 池田 俊 (伊那北)	下澤 洋央 (飯田工)	81
4 市川 隆太 (諏訪実)	原 和也 (辰野)	82
5 石和 貴 (松川)	林 裕太郎 (岡谷東)	83
6 岡田 卓也 (弥生)	松村 祐一 (松川)	84
7 新井 基哲 (辰野)	新井 達也 (岡谷工)	85
8 五味 浩義 (二葉)	保科 悠太郎 (駒工)	86
9 宮下 裕規 (長姫)	河西 哲亮 (岡谷南)	87
10 宮坂 盛也 (向陽)	阿部 裕亮 (箕輪工)	88
11 柳澤 悠斗 (駒工)	鳴澤 大地 (向陽)	89
12 木下 健太郎 (飯田)	木下 俊 (赤穂)	90
13 中村 裕太 (東海三)	藤本 将也 (飯田)	91
14 近藤 克紀 (岡谷工)	織井 千裕 (諏訪実)	92
15 栃下 直樹 (飯田工)	川辺 達也 (東海三)	93
16 塩澤 直樹 (飯田工)	近藤 真規 (長姫)	94
17 山本 真司 (岡谷南)	襖 田拓也 (風越)	95
18 淵田 卓也 (風越)	小田 原佳祐 (清陵)	96
19 高橋 宗隆 (岡谷東)	池田 和輝 (伊那北)	97
20 今村 佑樹 (風越)	小岩 波祐季 (二葉)	98
21 今井 佑樹 (長姫)	針谷 達弥 (弥生)	99
22 大槻 直矢 (箕輪工)	小川 史哲 (松川)	100
23 永井 陽祐 (辰野)	多田 和貴 (長姫)	101
24 宮内 野正 (飯田)	伊藤 誠悟 (清陵)	102
25 日野 太夢 (二葉)	和藤 田竜樹 (風越)	103
26 小笠原 剛志 (松川)	松澤 翔大 (飯田)	104
27 小林 賢 (岡谷工)	百瀬 大学 (辰野)	105
28 藤森 啓介 (岡谷東)	細田 竜太 (岡谷南)	106
29 中山 拓也 (伊那北)	遠藤 海斗 (富士見)	107
30 飯山 創一郎 (清陵)	島岡 将央 (飯田工)	108
31 坂田 勇 (富士見)	原田 錬平 (伊那北)	109
32 正木 竜太 (弥生)	竹花 知実 (岡谷東)	110
33 菊池 勇一 (諏訪実)	河西 孝佳 (東海三)	111
34 原 永一 (駒工)	小沢 麗嗣 (向陽)	112
35 沼修 志 (駒工)	池田 大樹 (岡谷工)	113
36 樋口 幹哉 (東海三)	西尾 慎太郎 (駒工)	114
37 河西 大地 (向陽)	大原 ヒデキ (箕輪工)	115
38 伊藤 琢也 (赤穂)	酒井 雄太 (諏訪実)	116
39 丸茂 尚也 (岡谷南)	土川 純平 (赤穂)	117
40 寺平 真也 (弥生)	木下 恵介 (飯田)	118
41 丸山 雄司 (辰野)	松田 健太 (風越)	119
42 三石 賢 (飯田)	長尾 貴文 (赤穂)	120
43 小池 史訓 (向陽)	佐藤 宏樹 (岡谷南)	121
44 岩波 和宏 (岡谷東)	寺平 拓也 (弥生)	122
45 林 真教 (箕輪工)	大槻 祥平 (辰野)	123
46 大森 峻 (伊那北)	篠原 達郎 (二葉)	124
47 依田 和 (清陵)	小池 慎 (清陵)	125
48 遠藤 晃平 (富士見)	林 大貴 (富士見)	126
49 倉崎 勇樹 (岡谷工)	榎代 貴樹 (岡谷東)	127
50 矢崎 和徳 (諏訪実)	百瀬 浩晃 (東海三)	128
51 勝岡 真之 (東海三)	増澤 直紀 (岡谷工)	129
52 小出 司 (駒工)	羽生 直矢 (飯田工)	130
53 小瀬 雅哉 (岡谷南)	内山 勝仁 (箕輪工)	131
54 市瀬 脩 (長姫)	米山 徹郎 (松川)	132
55 鈴木 友浩 (赤穂)	小泉 伸吾 (諏訪実)	133
56 森上 胤矩 (風越)	北原 淳矢 (伊那北)	134
57 両角 大志 (二葉)	田中 翔吾 (向陽)	135
58 三石 将輝 (飯田工)	伊藤 大介 (駒工)	136
59 吉沢 智一 (松川)	湯沢 哲弥 (長姫)	137
60 成瀬 智一 (飯田工)	湯川 佑也 (清陵)	138
61 宮下 誠 (松川)	松田 陽平 (飯田)	139
62 水上 佳憲 (長姫)	平澤 泰希 (長姫)	140
63 藤森 雅史 (諏訪実)	吉澤 健勇 (岡谷南)	141
64 丸山 謙太郎 (伊那北)	日向 健裕 (向陽)	142
65 青木 隆 (岡谷南)	塩澤 総慈 (飯田工)	143
66 藤本 新 (風越)	岡本 弘毅 (伊那北)	144
67 千葉 大輔 (向陽)	山口 功平 (松川)	145
68 松井 健剛 (箕輪工)	山沢 隼佑 (辰野)	146
69 名取 普一 (辰野)	藤沢 尚也 (駒工)	147
70 雨宮 崇 (二葉)	宮下 尚也 (風越)	148
71 小口 将也 (岡谷東)	山田 兼吾 (諏訪実)	149
72 新井 幸起 (赤穂)	小笠原 貴文 (箕輪工)	150
73 白水流 雲 (飯田)	宮下 翔 (赤穂)	151
74 藤松 拓也 (清陵)	矢崎 克彦 (二葉)	152
75 水卓 実 (駒工)	村祐 一 (弥生)	153
76 片桐 一史 (弥生)	花形 健太郎 (東海三)	154
77 山岡 高 (岡谷工)	伊藤 弘樹 (岡谷東)	155
78 小松 貴仁 (東海三)	矢崎 俊介 (岡谷工)	156

2004南信新人 男子ダブルス



2004南信新人 女子シングルス

