

平成15年度 南信高等学校新人体育大会 テニス競技大会



結果

【日 程】

10月3日(金)	晴れ	
	受付(各会場)	8:00~8:10
	監督者会議(伊那市営センターコート)	8:10~8:20
	選手ミーティング(各会場)	8:25~8:40
	競技開始	9:00
4日(土)	晴れ	
	受付(各会場)	8:00~8:10
	監督者会議(伊那市営センターコート)	8:10~8:20
	選手ミーティング(各会場)	8:25~8:40
	競技開始	9:00
5日(日)	晴れ	
	受付	8:00~8:10
	監督者会議(伊那市営センターコート)	8:10~8:20
	選手ミーティング(各会場)	8:25~8:40
	競技開始	9:00

予備日 10月6日(月)

【会 場】

伊那市営センターテニスコート・第2庭球場、伊那北高校、伊那弥生ヶ丘高校

【主 催】

南信高等学校体育連盟

【主 管】

南信高等学校体育連盟テニス専門部

【競技委員】

南信高等学校体育連盟テニス専門部専門委員
参加各校顧問

【上位大会】

長野県高等学校新人体育大会 テニス競技大会
日程：10月31日(金)、11月1日(土) 予備日4日(火)
会場：伊那市営センターテニスコート他

【実施要項】

1. 競技方法

A. 団体戦の部

- (1) 組み合わせは、今年度の全国選抜高校テニス大会南信地区大会および長野県大会の成績等をもとにして、専門委員会で決定した。
- (2) ダブルス1、シングルス2で1チームを編成する。
- (3) 1チーム5人をシングルスの実力順位に従い登録する。ダブルスは適当に1組作り、シングルスには残りの3人中2人が出場する。ただし、登録順位に従ってNo.1・No.2を決め、No.1同士、No.2同士が試合を行う。ダブルス、シングルスを同一選手が兼ねることはできない。
- (4) 各試合とも1セットマッチ(タイブレークスコアリング方式)とする。
セットブレークルールおよびノーアドバンテージスコアリング方式は適用しない。
- (5) ベンチコーチを各コート一人以内で認める。
ベンチコーチは登録された監督か、団体戦登録選手に限る。
- (6) コーチングはエンドチェンジの時のみ1分以内で認める。
- (7) 1面または隣り合う2面での進行を原則とするが、大会運営上3面進行もありうる。
- (8) 勝敗決着後の3ポイント目は打ち切る、または行わない。

B. 個人戦の部

- (1) 組み合わせは、今年度南信総体、国体予選会等の成績をもとにして、専門委員会で決定した。
- (2) 各試合とも1セットマッチ(タイブレークスコアリング方式・セットブレークルール)とする。
- (3) シングルスベスト16並びにダブルスベスト8決定までの試合およびシングルスの5～8位決定戦はノーアドバンテージスコアリング方式で行う。
- (4) 個人戦の試合中のコーチングは一切認められない。

C. 使用球、進行など

- (1) ダンロップフォートとし、本部で用意する。(1缶600円を大会初日に徴収する)
- (2) 試合前の練習はサービス各サイド2本のみとする。
- (3) ボールパーソンは自校の選手が出場する試合のとき、原則として1人置くこととする。
- (4) 試合の予定(オーダーオブプレー)は本部に掲示する。掲示に注意し、前の試合終了後、速やかにコートに入り試合を始めること。
- (5) 初日に団体戦と個人戦シングルスを行う。
二日目に個人戦シングルスと個人戦ダブルスを行う。
三日目に個人戦の残りの試合を行う。
ただし、天候や進行状況により日程を変更することがあるので、掲示・放送に注意すること。
- (6) 天候不良の場合でも各競技会場に集合し、受付を行うこと。
- (7) 雨天時など必要に応じ、会場での待機を指示することがあるので、掲示・放送に注意すること。
- (8) 各対戦終了後、選手・チームで使用したコートの整備を行うこと。

2. 審判

- (1) 敗者審判を原則とする。ただし各種目の第一試合、順位決定戦の審判は本部が指示する。
- (2) 主審のみで行うことを原則とする。

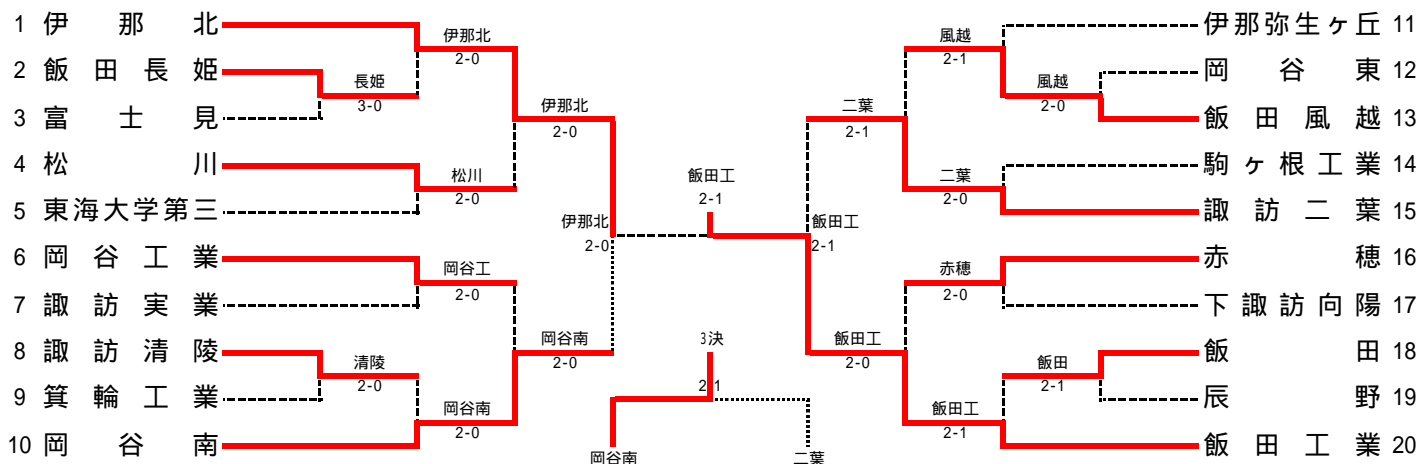
3. 表彰

- (1) 団体戦、個人戦とも3位まで表彰状を与える。
- (2) 団体戦1～4位、個人戦シングルス1～8位、個人戦ダブルス1～4位が県大会出場権を得る。

4. その他

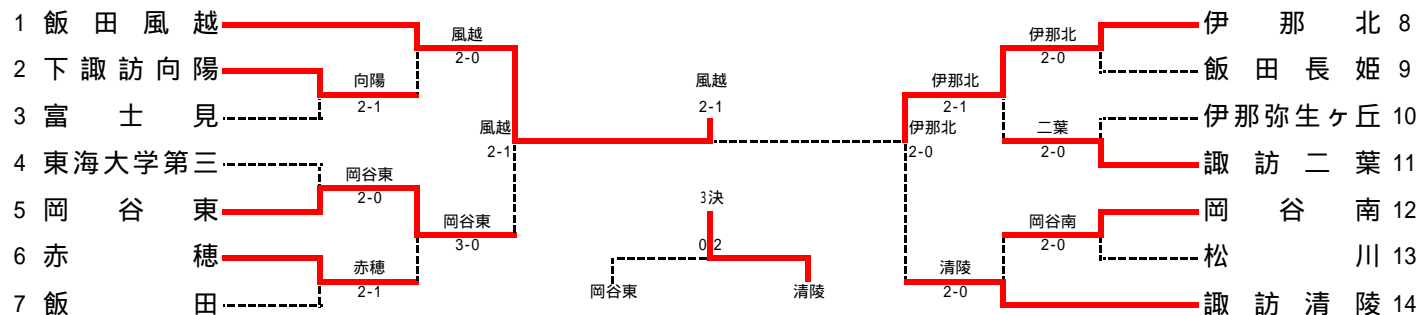
- (1) 服装はテニスウェアとする。Tシャツタイプは認めない。また、テニスシューズを着用すること。
- (2) 茶髪、ピアス・イヤリング装用の選手の出場を認めない。
また、選手以外(応援・マネージャーなど)も同様とする。
- (3) 紙屑、空缶などゴミの片付けは各校の責任で行うこと。
- (4) 貴重品などの管理については、各自十分に注意すること。
- (5) ステンシルは禁止する。
- (6) コート外でのボールを使った練習は、一切禁止する。
- (7) その他は日本テニス協会の競技規則に準じて行う。

男子団体戦 結果



学 校 名	監 督	1	2	3	4	5
1 伊那北	三石友規	城口権二	宮尾隆志	北村孝広	酒井文一	小澤雄太
2 飯田長姫	下岡真美	片桐裕基	青島祐介	原佑輔	宮下裕規	三澤一真
3 富士見	平出智也	酒井愛慈	久保田優樹	通崎敏	遠藤海幸	杉山裕紀
4 松川	村田敏隆	原邦数馬	松澤勇二	原宏太郎	川上孝幸	牧涼太
5 東海大学第三	杵淵隆彦	原数馬	達沢翔太	大田中祥	富田邦道	川口卓
6 岡谷工業	田中好彦	小野俊幸	小泉晃宏	小口真弘	矢崎俊介	小林茂光
7 諏訪実業	西沢和彦	藤森隆介	織井千裕	矢崎和徳	宮島瞬介	小泉伸吾
8 諏訪清陵	春日隆史	若平林寛	矢崎淳史	小山拓也	小宮尾功也	小矢崎匡彦
9 箕輪工業	竹松宏之	長谷川雅紀	守屋紀芳	垣内善永	藤森斗	原尚貴
10 岡谷南	三澤正博	長谷川雅紀	守屋紀芳	垣内善永	藤森斗	原尚貴
11 伊那弥生ヶ丘	赤塩仁	武井俊一	春日啓倫	田中正洋	榎平威	福澤大樹
12 岡谷東	土橋亜希	上田稔弘	唐沢俊也	笠原佑矢	小林史也	藤掛隆晃
13 飯田風越	松原壮治	上野翔太	市瀬明彦	石原聡多	柏木大輔	襖田拓也
14 駒ヶ根工業	宮下厚	鎌倉良一	中村明喜	石橋慶史	高橋一	渡邊明紀
15 諏訪二葉	原光秀	降旗一也	林佑樹	小島貴史	上原諭	北原幸紀
16 赤穂	野中幸学	宮崎和浩	有賀大輔	鈴木友浩	市村國洋	長尾貴文
17 下諏訪向陽	松澤俊幸	今成達章	宮澤洋平	増澤昇吾	武居雄一郎	宮坂盛也
18 飯田	牧塚鉄	成達章	木下恵直	矢沢介樹	白流拓平	若松尚智
19 辰野	野島鉄	鈴瀬一平	小林直	小槻祥	武井優	内山仁
20 飯田工業	後藤俊彦	丸山大介	安田大	成瀬智一	山本裕貴	中島勇貴

女子団体戦 結果



学 校 名	監 督	1	2	3	4	5
1 飯田風越	竹内弘	龍口はる	米澤梨那	河嶋南	片桐由希	小平友美
2 下諏訪向陽	百瀬文子	小松知世	上水絵里	寺地かおり	小平実奈	上野愛美
3 富士見	小林豊	花岡のぞみ	服部由美	菊池美	栗生智恵	伊藤亜希
4 東海大学第三	天笠洋	田中裕美	工藤菜津	川倉菜視	伊東瑠衣	牛山真由
5 岡谷東	土橋亜希	米山ひとみ	中村亜紀	小野香織	小池晃子	小池志帆
6 赤穂	中村文志	宮脇秋絵	大槻尚美	堀越祥子	坂下水月	三澤百恵
7 飯田	田本聡志	市岡阿依	塩澤舞美	片桐彩子	日置理香	吉澤百緒
8 伊那北	斉藤則章	下井さゆり	塩澤井紀	佐々木彩乃	宮澤里沙	北原菜緒
9 飯田長姫	吉川良彦	岡島綾子	池田仁美	佐々木亜樹	多田早希	羽場崎恵
10 伊那弥生ヶ丘	小口直喜	中村恵	野口真理	黒河内咲	下平優子	坪木あかね
11 諏訪二葉	吉越慎二	帯川香	茅野友梨	三澤紀裕	宮下可奈	小林香織
12 岡谷南	武居優博	川崎久美	下居美月	太前裕	岩下和	上原めぐみ
13 松川	町田優子	川手寿美	武下澤恵	富永恵理	北沢円	上原めぐみ
14 諏訪清陵	矢口憲生	尾中志津香	大橋祐美	宮坂恵美	伊藤なおみ	門脇史絵

女子シングルス 結果

1	帯川 智香 (二葉)	尾中 志津香 (清陵)	53
2	伊藤 沙智 (赤穂)	中島 亜弓 (風越)	54
3	上野 愛美 (向陽)	小野 香織 (岡谷東)	55
4	川倉 菜視子 (東海三)	寺地 かおり (向陽)	56
5	池田 仁美 (長姫)	宮下 美那 (弥生)	57
6	bye	佐々木 亜樹 (長姫)	58
7	佐々木 彩乃 (伊那北)	片桐 希 (飯田)	59
8	武居 美月 (岡谷南)	工藤 菜津美 (東海三)	60
9	富永 恵理 (松川)	清水 南 (二葉)	61
10	坪木 あかね (弥生)	北原 菜緒 (伊那北)	62
11	小平 友美 (風越)	上原 めぐみ (岡谷南)	63
12	蒲地 真弥 (清陵)	有賀 まどか (赤穂)	64
13	塩澤 舞子 (飯田)	服部 由美子 (富士見)	65
14	小松 知世 (向陽)	宮脇 秋絵 (赤穂)	66
15	山口 直美 (岡谷南)	伊藤 亜希子 (富士見)	67
16	茅野 文香 (二葉)	中田 恵美 (東海三)	68
17	坂下水 月 (赤穂)	岩下 佐和 (岡谷南)	69
18	森家 加代子 (東海三)	林 綾乃 (向陽)	70
19	中村 亜紀子 (岡谷東)	新井 美紀 (伊那北)	71
20	宮坂 恵美 (清陵)	三澤 紀子 (二葉)	72
21	bye	今井 広美 (長姫)	73
22	須田 有紀 (飯田)	北沢 円 (松川)	74
23	下平 優子 (弥生)	服部 真実 (風越)	75
24	竹澤 麻里恵 (伊那北)	門脇 史絵 (清陵)	76
25	栗生 智恵美 (富士見)	東垣外 友貴 (飯田)	77
26	龍口 はる奈 (風越)	中村 恵 (弥生)	78
27	田中 裕美 (東海三)	市岡 阿依 (飯田)	79
28	熊谷 まゆか (風越)	矢崎 ひろ子 (東海三)	80
29	若林 彩 (弥生)	菊池 育美 (富士見)	81
30	宮下 可奈子 (二葉)	藤原 志帆 (清陵)	82
31	三浦 由紀 (岡谷南)	小池 志帆 (岡谷東)	83
32	羽場崎 恵 (長姫)	bye	84
33	大槻 尚美 (赤穂)	下澤 恵理 (松川)	85
34	大橋 祐美 (清陵)	茅野 友梨恵 (二葉)	86
35	酒井 美波 (伊那北)	原 芙美香 (風越)	87
36	日置 友理香 (飯田)	宮澤 亜里沙 (伊那北)	88
37	小平 実奈 (向陽)	三澤 恵 (赤穂)	89
38	小池 晃子 (岡谷東)	城取 真理子 (弥生)	90
39	花岡 のぞみ (富士見)	川崎 久美子 (岡谷南)	91
40	川手 寿美子 (松川)	米澤 梨那 (風越)	92
41	小河原 あす夏 (向陽)	伊藤 まなみ (伊那北)	93
42	伊藤 なおみ (清陵)	吉澤 百香 (飯田)	94
43	小林 香織 (二葉)	伊東 瑠衣 (東海三)	95
44	小林 真梨 (赤穂)	伊藤 萌 (清陵)	96
45	野口 真理 (弥生)	上水 絵里香 (向陽)	97
46	河嶋 南 (風越)	黒河内 咲 (弥生)	98
47	多田 早希 (長姫)	bye	99
48	小池 由美穂 (富士見)	岡島 綾子 (長姫)	100
49	太前 裕子 (岡谷南)	堀越 祥子 (赤穂)	101
50	細田 美季 (東海三)	浅井 由布子 (岡谷南)	102
51	前沢 まゆ (飯田)	岡澤 真理奈 (二葉)	103
52	下井 さゆり (伊那北)	米山 ひとみ (岡谷東)	104

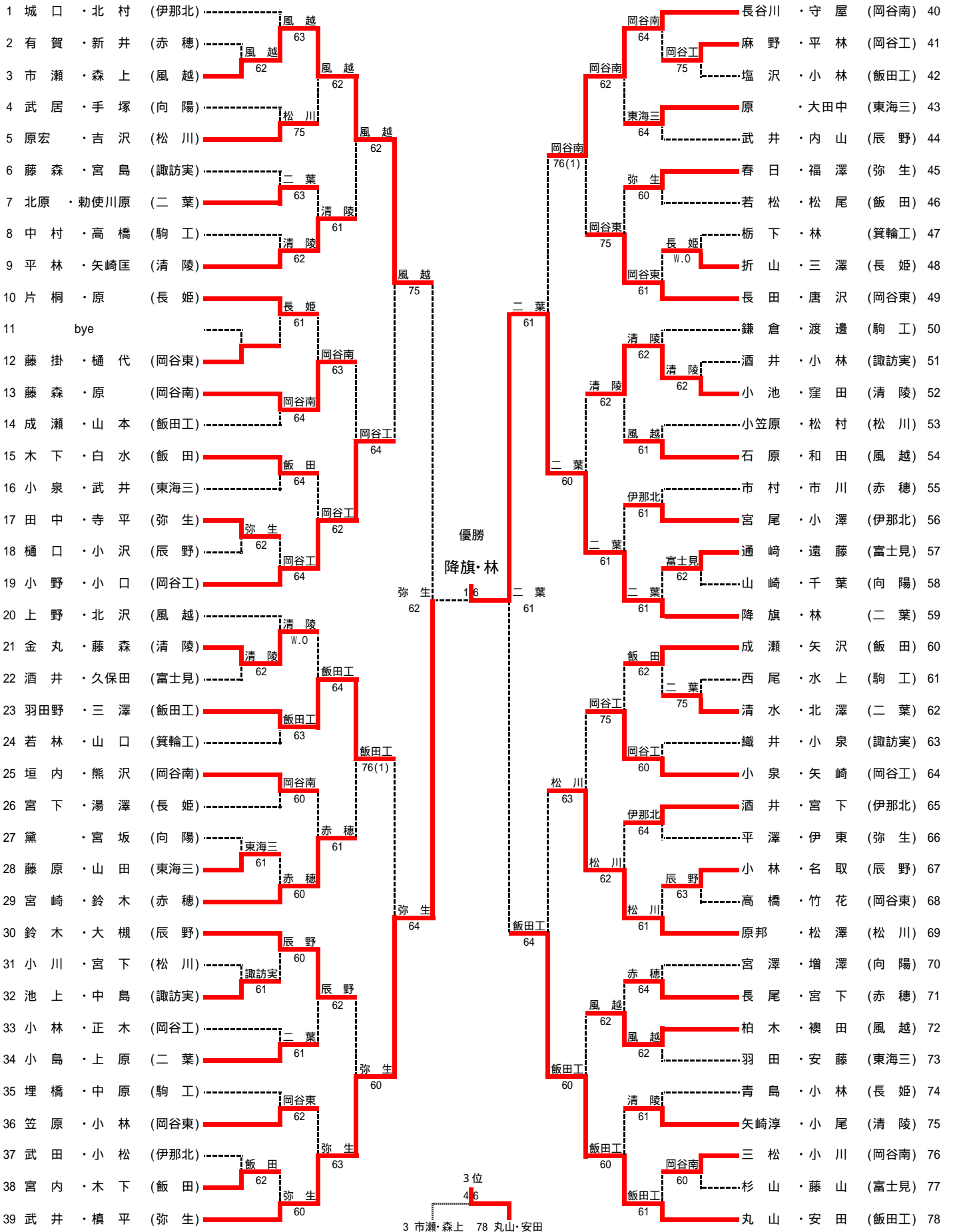
優勝
帯川

3位
下井

5位
尾中

7位
竹澤

男子ダブルス 結果



女子ダブルス 結果

