

平成14年度 南信高等学校総合体育大会 テニス競技大会



結果

日 時	5月17日(金) 曇りのち雨	受付(各会場)	8:00~8:15
		監督者会議(伊那市営センターコート)	8:10
		開会式(各会場)	8:45
		競技開始	9:00
	18日(土) 雨	受付(各会場)	8:00~8:15
		競技開始	11:00
	19日(日) 曇りのち雨	受付	8:00~8:15
		競技開始	8:30
	20日(月) 晴れ	受付	8:00~8:15
		競技開始	8:30

会 場：伊那市営センターコート、第2庭球場、
伊那北高校、伊那弥生ヶ丘高校
主 催：南信高等学校体育連盟
主 管：南信高等学校体育連盟テニス専門部

長野県高等学校総合体育大会・テニス競技大会
5月31日(金)、6月1日(土)、2日(日)
予備日4日(火)

南長野運動公園

実施要項

1. 競技方法

A. 団体戦(学校対抗戦)の部

- (1) 組み合わせは、平成13年度新人体育大会の成績をもとにして、専門委員会で決定した。
- (2) ダブルス1、シングルス2で1チームを編成する。
- (3) 1チーム5人をシングルスの実力順位に従い登録する。ダブルスは適当に1組作り、シングルスには残りの3人中2人が出場する。ただし、登録順位に従ってNo.1・No.2を決め、No.1同士、No.2同士が試合を行う。従って、ダブルス、シングルスを同一選手が兼ねることはできない。
- (4) 各試合とも1セットマッチ(タイブレークスコアリング方式)とする。
- (5) 団体戦のみベンチコーチを一人以内で認める。コーチングはエンドチェンジの時のみ1分以内で認める。
- (6) 1面、隣り合う2面での進行を原則とするが、大会運営上3面進行もありうる。
- (7) 勝敗決着後の3ポイント目は打ち切る、または行わない。

B. 個人戦の部

- (1) 組み合わせは、平成13年度新人体育大会の成績をもとにして、専門委員会で決定した。
- (2) 各試合とも1セットマッチ(タイブレークスコアリング方式・セットブレークルール)とする。ただし、シングルス2回戦までの試合および、5～8位決定戦はノーアドバンテージスコアリング方式で行う。

* 団体戦、個人戦ともに黄色の公認球(ブリヂストンXT-8)を持ち寄る。

試合後、団体戦の勝者校は全部のニューボールを、また個人戦の勝者は2個のニューボールを持ち帰り、敗者校及び敗者はセットボールを持ち帰る。順位決定戦はセットボールで行う。

* 試合前の練習はサービス各サイド2本のみとする。

* ボールパーソンは自校の選手が出場する試合のとき、原則として1人置くこととする。

* 試合の予定は本部に掲示する。掲示に注意し、前の試合終了後速やかにコートに入り試合を始めること。

2. 審判

- (1) 敗者審判を原則とする。ただし団体戦1回戦、個人戦各種目各コートの第一試合、順位決定戦の審判は本部が指示する。
- (2) 主審のみで行うことを原則とする。

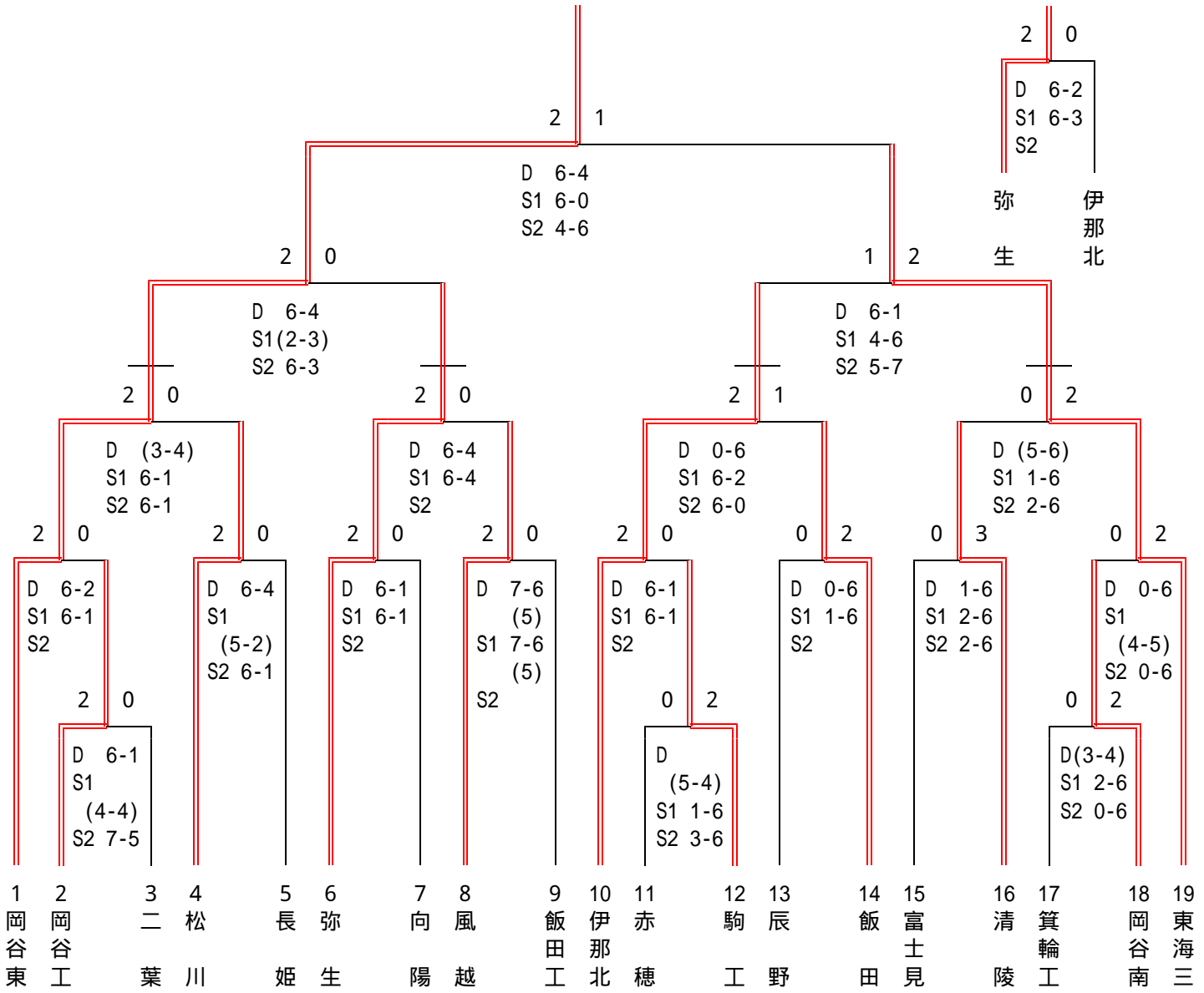
3. 表彰

- (1) 団体戦、個人戦とも3位まで表彰状を与える。
- (2) 団体戦1～4位、個人戦シングルス1～8位、個人戦ダブルス1～4位が県大会出場権を得る。

4. その他

- (1) 初日は団体戦・個人戦シングルス、二日目に個人戦シングルス(ベスト8まで)・個人戦ダブルスを、三日目に個人戦シングルス、ダブルスの残りをを行う。
- (2) 服装は、テニスウエアとする。また、テニスシューズを着用すること。
- (3) 茶髪、ピアス・イヤリング装用の選手の出場を認めない。
- (4) 紙屑、空缶などゴミの片付けは各校の責任で行うこと。
- (5) 貴重品などの管理については、各自十分に注意すること。
- (6) ステンシルは禁止する。
- (7) その他は日本テニス協会の競技規則に準じて行う。
- (8) ルールは「南信地区高校テニスのページ」<http://member.nifty.ne.jp/nanshintennis> を参照のこと。

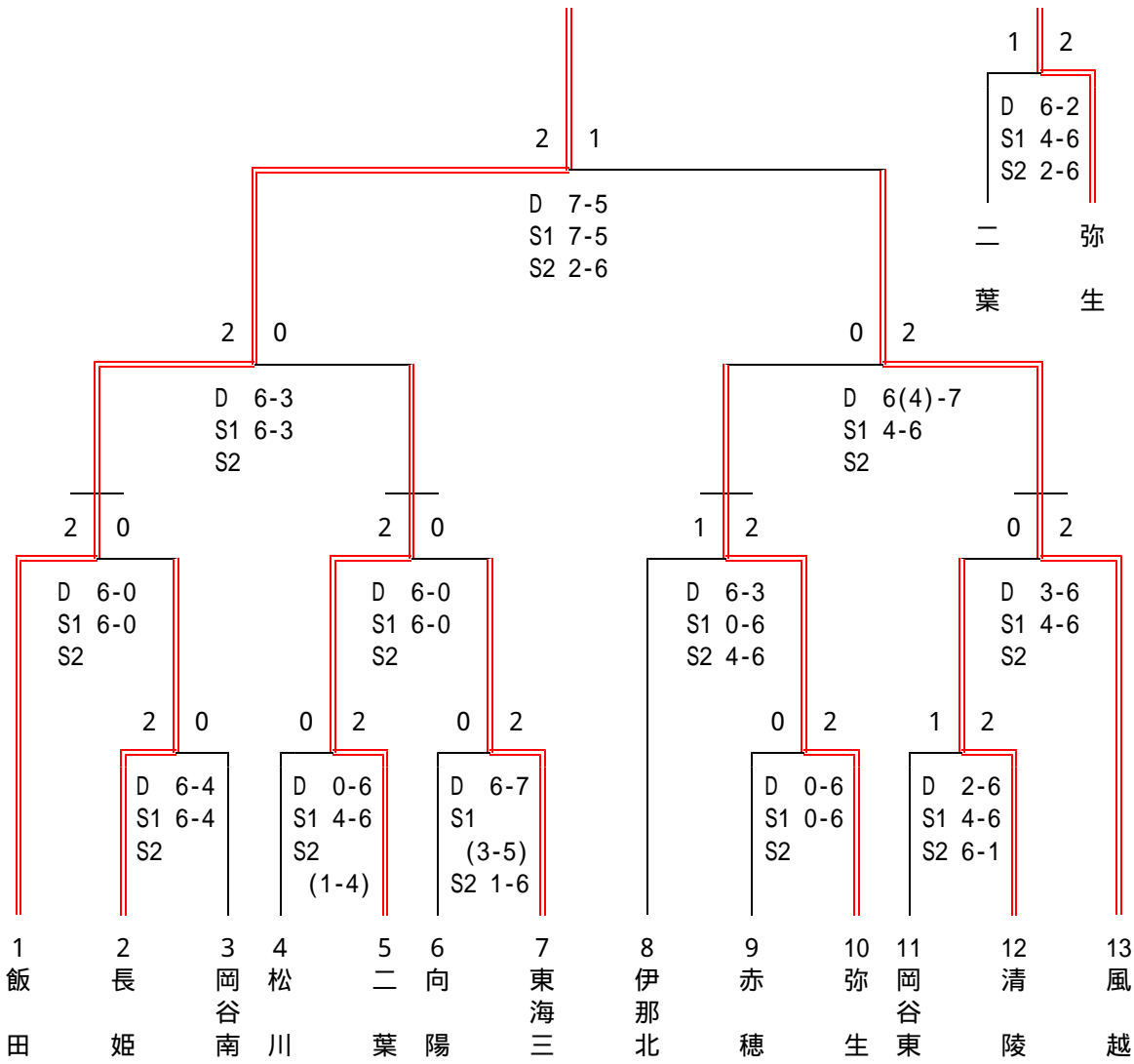
【 2 0 0 2 南信総体 男子学校対抗 結果 】



	学校名	監督名	No. 1	No. 2	No. 3	No. 4	No. 5
1	岡谷東	土橋 亜希	矢崎 晴彦	3 今井 陽一	3 小野 直哉	3 岩 垂 俊行	3 久保 埜 寛樹
2	岡谷工	田中 好彦	今井 保介	3 宮坂 恵大	3 秋山 文男	3 浜 秀 貴	3 長谷部 慎也
3	二葉	平出 智也	降旗 一也	1 名取 大和	3 小口 雅史	3 増澤 拓真	3 福井 大河
4	松川	村田 敏郎	三島 誠	3 前沢 賢治	3 熊谷 祥和	2 松村 祐也	2 松本 宏太
5	長姫	吉岡 和久	岡村 孝之	3 遠山 和也	3 田中 正明	3 田島 拓朗	2 南嶋 将人
6	弥生	赤塩 仁	小坂 将悟	2 有賀 圭佑	3 河野 一弥	2 伊藤 靖朗	2 小宮 翔
7	向陽	松澤 俊幸	山岡 邦晴	3 河西 雅樹	3 青木 康洋	3 小林 勝	3 赤羽 洸城
8	風越	松原 壮治	北原 寿久	3 斉藤 充	3 松野 洋久	3 伊藤 史晃	3 平澤 慎也
9	飯田工	下岡 隆志	島岡 伸和	3 関口 雄也	2 藤本 裕史	3 今村 賢	3 市瀬 裕司
10	伊那北	三石 友規	伊藤 賢一	2 中山 瑞樹	2 野沢 修平	3 有賀 直樹	2 千葉 貴道
11	赤穂	唐澤 淳	平沢 基樹	2 倉田 泰徳	2 高阪 翔平	2 永井 友和	2 伊東 竜二
12	駒工	犬飼 雅樹	一ノ瀬 慎吾	3 山崎 真之介	2 新井 翔吾	3 飯島 裕人	3 川口 悠
13	辰野	牧島 鉄	小林 祐介	3 春日 純平	3 手塚 信也	3 田中 克明	3 小林 直樹
14	飯田	中塚 彰	藤松 直樹	3 桐生 充	3 羽場 康太郎	2 福与 泰隆	3 滝川 純
15	富士見	小林 豊	窪田 晃浩	3 池上 徹	3 渡辺 達也	3 数納 拓也	2 両角 友秀
16	清陵	春日 隆史	蒲地 敏幸	3 竹内 友一	3 清水 広之	3 前島 寛	3 岩垂 史晃
17	箕輪工	竹松 宏之	栃下 修	2 原 真司	2 木下 達也	2 唐沢 隆治	2 唐沢 幸次
18	岡谷南	三澤 正博	長谷 亮祐	2 倉島 和来	2 金井 浩太郎	2 向山 淳司	2 岩波 孝英
19	東海三	杵淵 隆	宮川 歩	3 内藤 隆乃介	3 今井 敬介	3 永田 浩基	3 小笠原 洋

順位 岡谷東 東海三 弥生 伊那北

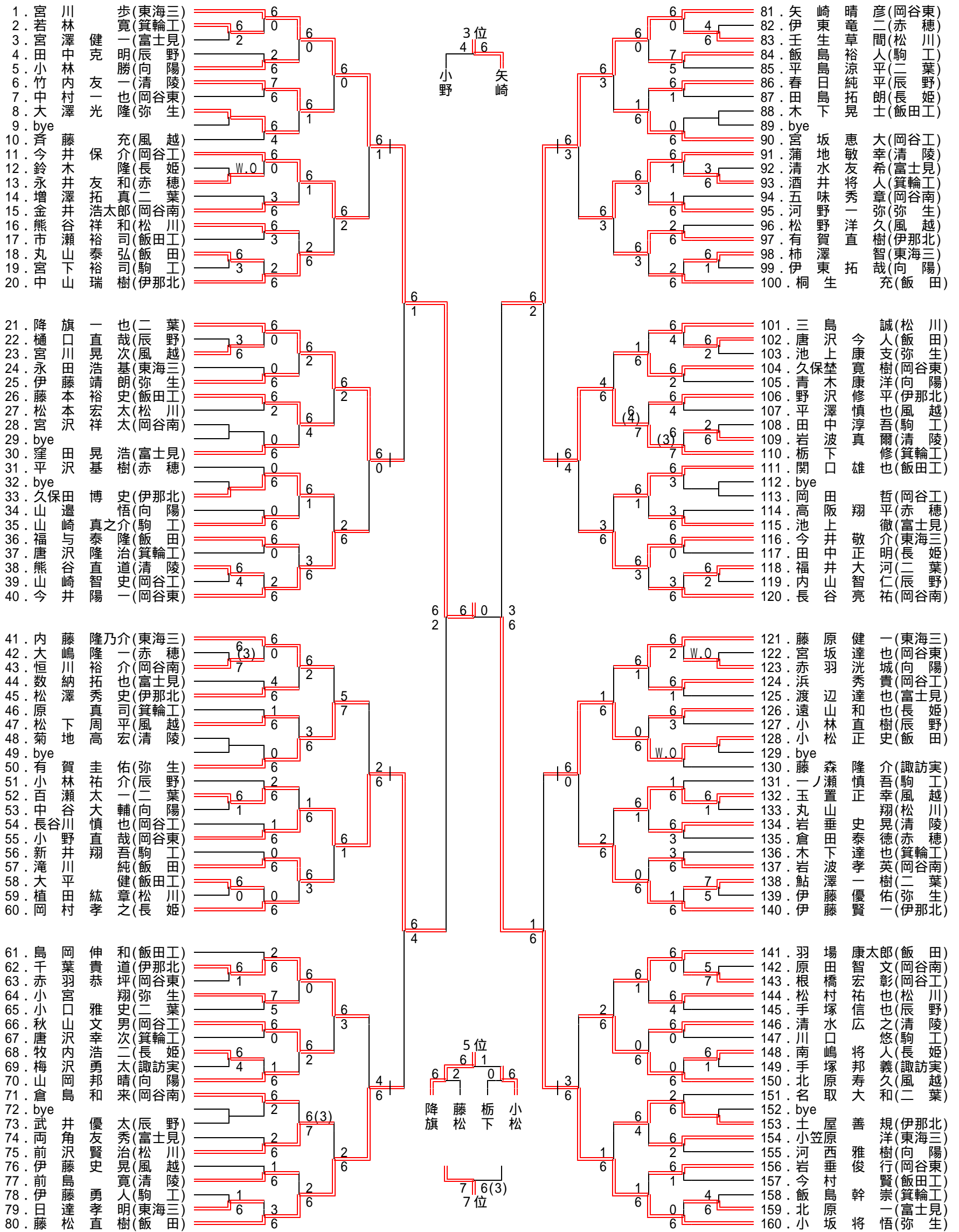
【 2 0 0 2 南信総体 女子学校対抗 結果 】



順位	学校名	監督名	No. 1	No. 2	No. 3	No. 4	No. 5
1	飯田	有賀 秀彦	羽場 依子	大鹿 友美	加藤 裕子	福田 真弓	田村 律子
2	長姫	下岡 真美	安田 愛	榊山 千佳	佐々木 尚子	日吉 奈緒美	木下 優子
3	岡谷南	花沢 文恵	両角 承美	宮坂 弥佳	布施 奈三江	清水 藍	征矢 静
4	松川	町田 優子	太田 美紀	大平 良恵	清水 由美	堀内 恵莉佳	川手 寿美子
5	二葉	吉越 慎二	山田 さつき	片倉 久美	柳平 美保	八木 のぞみ	増澤 早紀
6	向陽	百瀬 文子	小池 佳奈子	伊藤 久美	赤羽 菜美	林 さやか	山田 美紀
7	伊那北	斉藤 則章	丸山 三奈美	小林 綾乃	中山 さおり	原 美鈴	河上 夏紀
8	東海三	天笠 洋	前田 奈々	柴 枝里	篠原 春菜	堀川 美奈	矢ヶ崎 藍
9	赤穂	野中 学	気賀 沢 絵美	林 志保	小林 奈緒美	井原 直子	佐竹 麻衣
10	弥生	小口 直喜	太田 光葉	細田 恵	坪木 仁美	大場 美保里	澤田 綾
11	岡谷東	土橋 亜希	金井 恵	池上 由香	小林 慧子	蜂谷 広実	御厨 梢
12	清陵	矢口 憲生	宮原 理恵子	水谷 理紗	柳平 朋葉	小泉 茉美	大坪 英恵
13	風越	竹内 弘	森 彩香	葛岡 麻衣子	北沢 弥生	牧内 麻美	中野 麻衣子

順位 飯田 風越 弥生 二葉

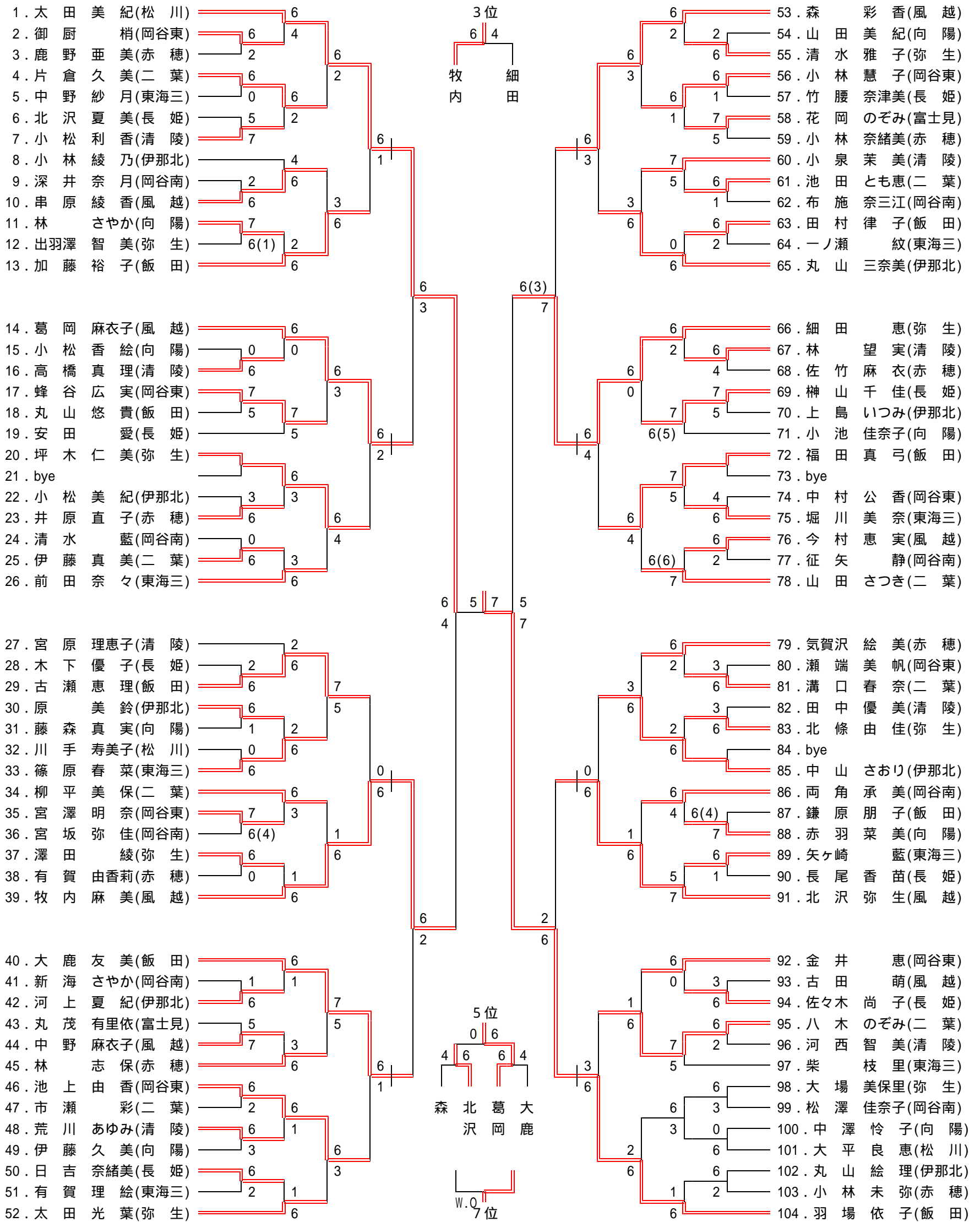
【2002南信総体 男子シングルス 結果】



順位

宮川 步(東海三) 小坂 将悟(弥生) 矢崎 晴彦(岡谷東) 小野 直哉(岡谷東)
降旗 一也(二葉) 小松 正史(飯田) 藤松 直樹(飯田) 柝下 修(箕輪工)

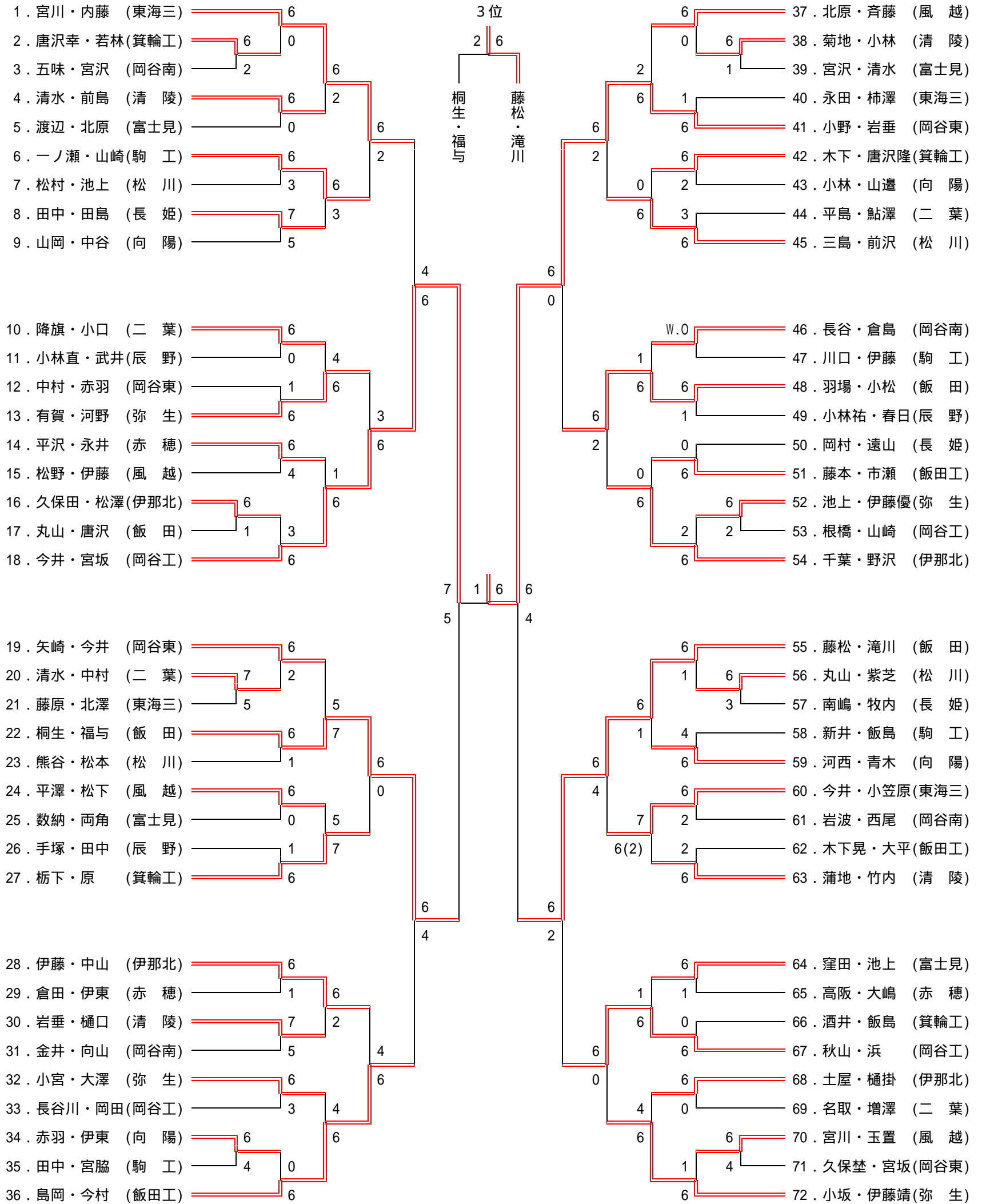
【2002南信総体 女子シングルス 結果】



順位

- | | | | |
|-----------|----------|----------|---------|
| 羽場依子(飯田) | 太田美紀(松川) | 牧内麻美(風越) | 細田恵(弥生) |
| 葛岡麻衣子(風越) | 北沢弥生(風越) | 大鹿友美(飯田) | 森彩香(風越) |

【2002南信総体 男子ダブルス 結果】



【2002南信総体 女子ダブルス 結果】

