

平成14年度
南信高等学校新人体育大会
テニス競技大会

結果



日時：10月4日（金）晴れ

受付(各会場) 8:00～8:15
監督者会議 8:10～
(岡谷市営庭球場クラブハウス内)
開会式(各会場) 8:45
競技開始 9:00

5日（土）晴れ

受付(各会場) 8:00～8:15
競技開始 8:30

6日（日）曇り

受付 8:00～8:15
競技開始 8:30

予備日 7日（月）

会場：岡谷市営庭球場、下諏訪町営庭球場、岡谷東高校
主催：南信高等学校体育連盟
共催：岡谷市教育委員会
主管：南信高等学校体育連盟テニス専門部

上位大会
長野県高等学校新人体育大会テニス競技大会
10月26日(土)、27日(日)
予備日28日(月)
会場：浅間温泉庭球公園(松本市)

実施要項

1. 競技方法

A. 団体戦(学校対抗戦)の部

- (1) 組み合わせは、平成14年度選抜南信地区予選会並びに長野県大会の成績をもとにして、専門委員会で決定した。
- (2) ダブルス1、シングルス2で1チームを編成する。
- (3) 1チーム5人をシングルスの実力順位に従い登録する。ダブルスは適当に1組作り、シングルスには残りの3人中2人が出場する。ただし、登録順位に従ってNo. 1・No. 2を決め、No. 1同士、No. 2同士が試合を行う。従って、ダブルス、シングルスを同一選手が兼ねることはできない。
- (4) 各試合とも1セットマッチ(タイブレークスコアリング方式)とする。団体戦ではノーアドバンテージスコアリング方式およびセットブレークルールを採用しない。
- (5) 団体戦のみベンチコーチを一人以内で認める。コーチングはエンドチェンジの時のみ1分以内で認める。ベンチコーチは監督または登録選手に限る。
- (6) 1面、隣り合う2面での進行を原則とするが、大会運営上3面進行もありうる。
- (7) 勝敗決着後の3ポイント目は打ち切るか、または行わない。

B. 個人戦の部

- (1) 組み合わせは、平成14年度総合体育大会、国体予選会の成績をもとにして、専門委員会で決定した。
- (2) 各試合とも1セットマッチ(タイブレークスコアリング方式・セットブレークルール)とする。ただし、シングルスベスト16並びにダブルスベスト8決定までの試合および、シングルスの5～8位決定戦はノーアドバンテージスコアリング方式で行う。
- (3) 個人戦の試合中のコーチングはいっさい認められない。

- * 団体戦、個人戦ともに黄色の公認球(指定球:ダンロップフォート)を持ち寄る。試合後、団体戦の勝者校はすべてのニューボール(3缶6球)を、また個人戦の勝者はニューボール(1缶2球)を持ち帰り、敗者校及び敗者はセットボール(使用済ボール)を持ち帰る。順位決定戦はセットボールで行う。
- * 試合前の練習は、サービス各サイド2本のみとする。
- * ボールパーソンは自校の選手が出場する試合のとき、原則として1人置くこととする。
- * 試合の予定(オーダーオブプレー)は本部に掲示する。掲示に注意し、前の試合終了後速やかにコートに入り試合を始めること。

2. 審判

- (1) 敗者審判を原則とする。ただし団体戦1回戦、個人戦各種目各コートの第一試合、順位決定戦の審判は本部が指示する。
- (2) 主審のみで行うことを原則とする。

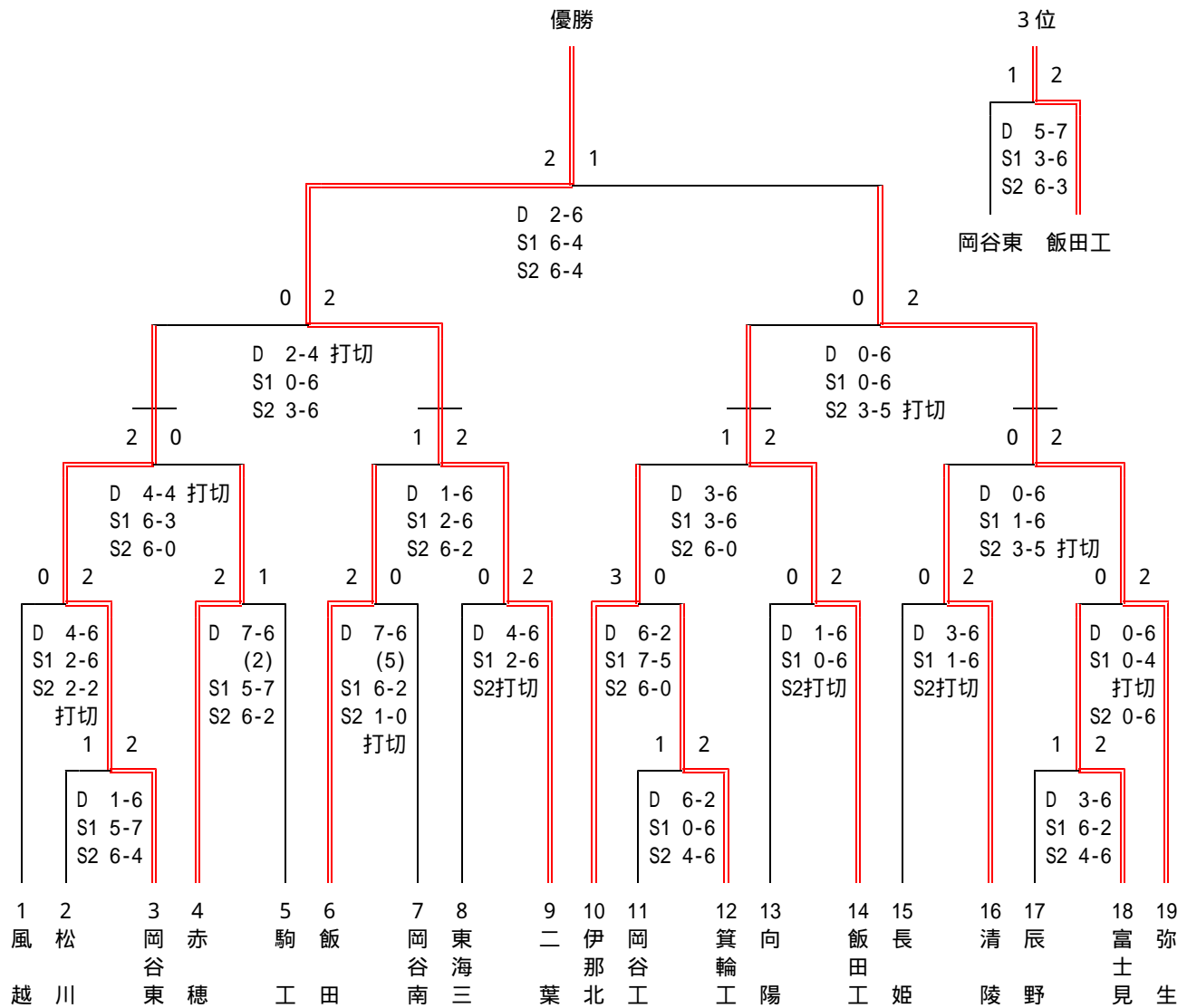
3. 表彰

- (1) 団体戦、個人戦とも3位まで表彰状を与える。表彰式は最終日の競技終了後に行う。
- (2) 団体戦1～4位、個人戦シングルス1～8位、個人戦ダブルス1～4位が県大会出場権を得る。県大会の出場申し込みは、大会最終日に受付を行う。

4. その他

- (1) 初日は団体戦・個人戦シングルス、二日目に個人戦シングルス(ベスト8まで)・個人戦ダブルスを、三日目に個人戦シングルス、ダブルスの残りを行う。ただし、天候や進行状況により予定を変更することがあるので、掲示などに注意すること。
- (2) 服装は、テニスウェア(白を基調としたものが望ましい)とする。また、テニスシューズを着用すること。
- (3) 茶髪、ピアス・イヤリング装用の選手の出場を認めない。
- (4) 紙屑、空缶などゴミの片付けは各校の責任で行うこと。
- (5) 貴重品などの管理については、各自十分に注意すること。
- (6) ステンシルは禁止する。
- (7) その他は日本テニス協会の競技規則に準じて行う。
- (8) ルールは、事前に配布した「南信高体連テニスハンドブック」、または「南信地区高校テニスのページ」<http://member.nifty.ne.jp/nanshintennis>を参照のこと。

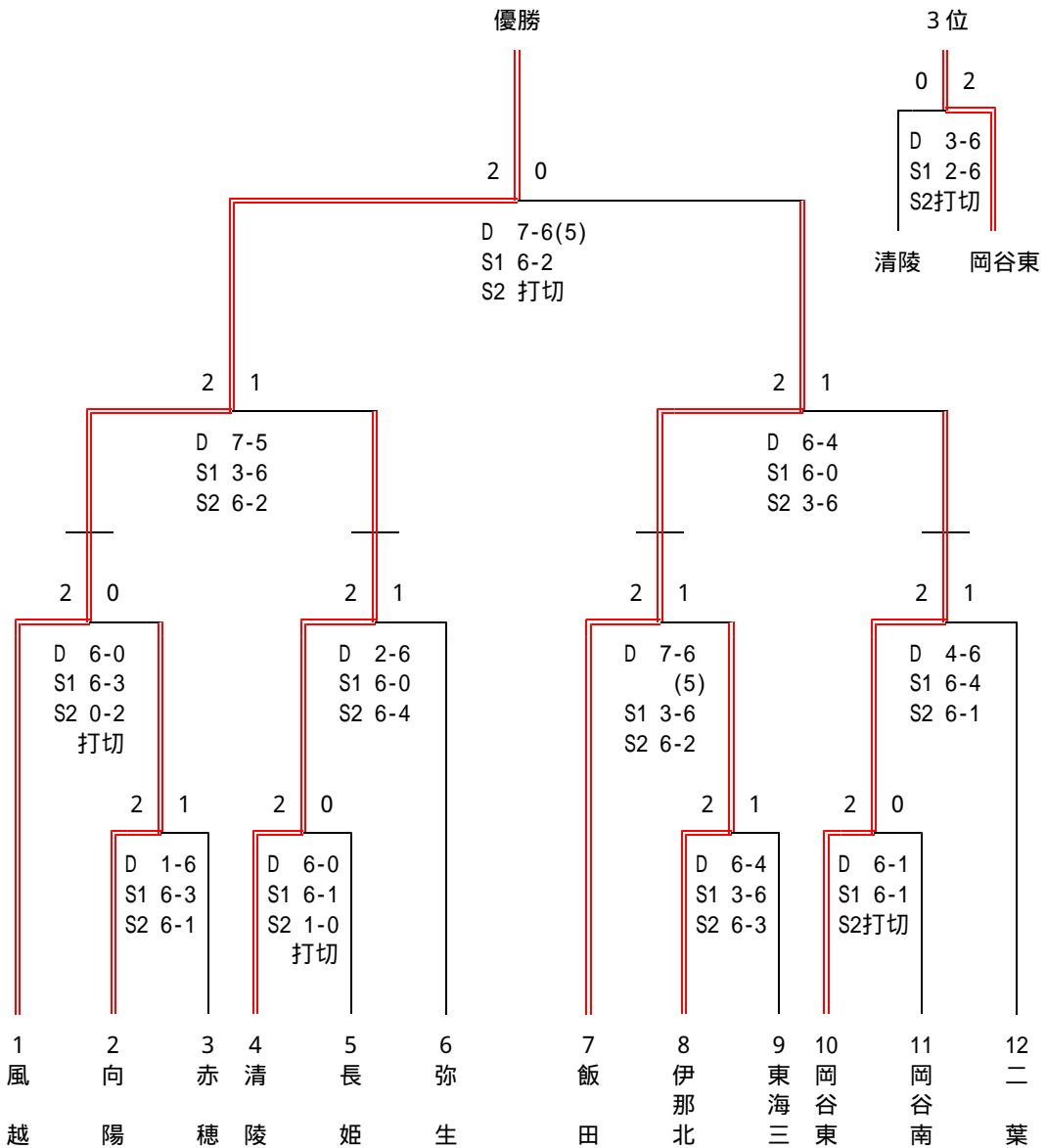
【2002南信新人 男子団体戦 結果】



学校名	監督名	No. 1	No. 2	No. 3	No. 4	No. 5
1 風越	松原 壮治	松島 史明	2 高坂 健司	2 平岩 孝夫	2 塩沢 祐介	2 岡島 岳史
2 松川	村田 敏郎	熊谷 祥和	2 原 邦明	1 松村 祐也	2 植田 紘章	2 丸山 翔
3 岡谷東	佐々木 史直	中村 一也	2 山本 大祐	1 長田 稔弘	1 久保 埜寛樹	2 唐沢 俊也
4 赤穂	下野 栄一	宮崎 和浩	1 永井 友和	2 平澤 基樹	2 有賀 大輔	1 倉田 泰徳
5 駒工	犬飼 雅樹	山崎 真之介	2 田中 淳吾	2 宮下 裕司	2 宮脇 大地	2 埋橋 慶多
6 飯田	中塚 彰	小松 正史	2 羽場 康太郎	2 池上 慎吾	2 橋場 皇太	2 石田 雄一郎
7 岡谷南	三澤 正博	長谷 亮祐	2 倉島 和来	2 金井 浩太郎	2 五味 秀章	2 向山 淳司
8 東海三	杵淵 隆	小泉 拓也	2 木下 怜	2 藤原 誠	2 山崎 祐太	2 棚田 優希
9 二葉	平出 智也	降旗 一也	1 百瀬 太一	2 名取 真吾	2 清水 好浩	2 福井 大河
10 伊那北	三石 友規	中山 瑞樹	2 有賀 直樹	2 城口 権二	1 北村 孝広	1 小松 秀行
11 岡谷工	田中 好彦	長谷川 慎也	2 根橋 宏彰	2 山崎 智史	2 赤羽 和也	2 小泉 晃宏
12 箕輪工	竹松 宏之	栃下 修	2 原 真司	2 木下 達也	2 唐沢 隆治	2 白鳥 幸太
13 向陽	松澤 俊幸	赤羽 洸城	2 伊東 拓哉	2 今井 達章	1 手塚 友博	1 黨 友八
14 飯田工	後藤 俊彦	木下 真司	2 関口 雄也	2 久保田 城司	2 松下 昭文	2 丸山 大介
15 長姫	吉岡 和久	田島 拓朗	2 牧内 浩二	2 壬生 勇太	1 熊谷 和成	1 片桐 裕基
16 清陵	春日 隆史	岩波 真爾	2 樋口 真也	2 小林 祐輔	2 遠藤 文規	2 矢崎 淳史
17 辰野	牧島 鉄	小林 直樹	1 鈴木 一平	1 有賀 裕一	1 樋口 貴哉	1 武井 優太
18 富士見	小林 豊	北原 一	2 両角 友秀	2 数納 拓也	2 酒井 愛慈	1 通崎 敏
19 弥生	赤塩 仁	小坂 将悟	2 河野 一弥	2 伊藤 靖朗	2 小宮 翔	2 伊藤 優佑

順位 二葉 弥生 飯田工 岡谷東

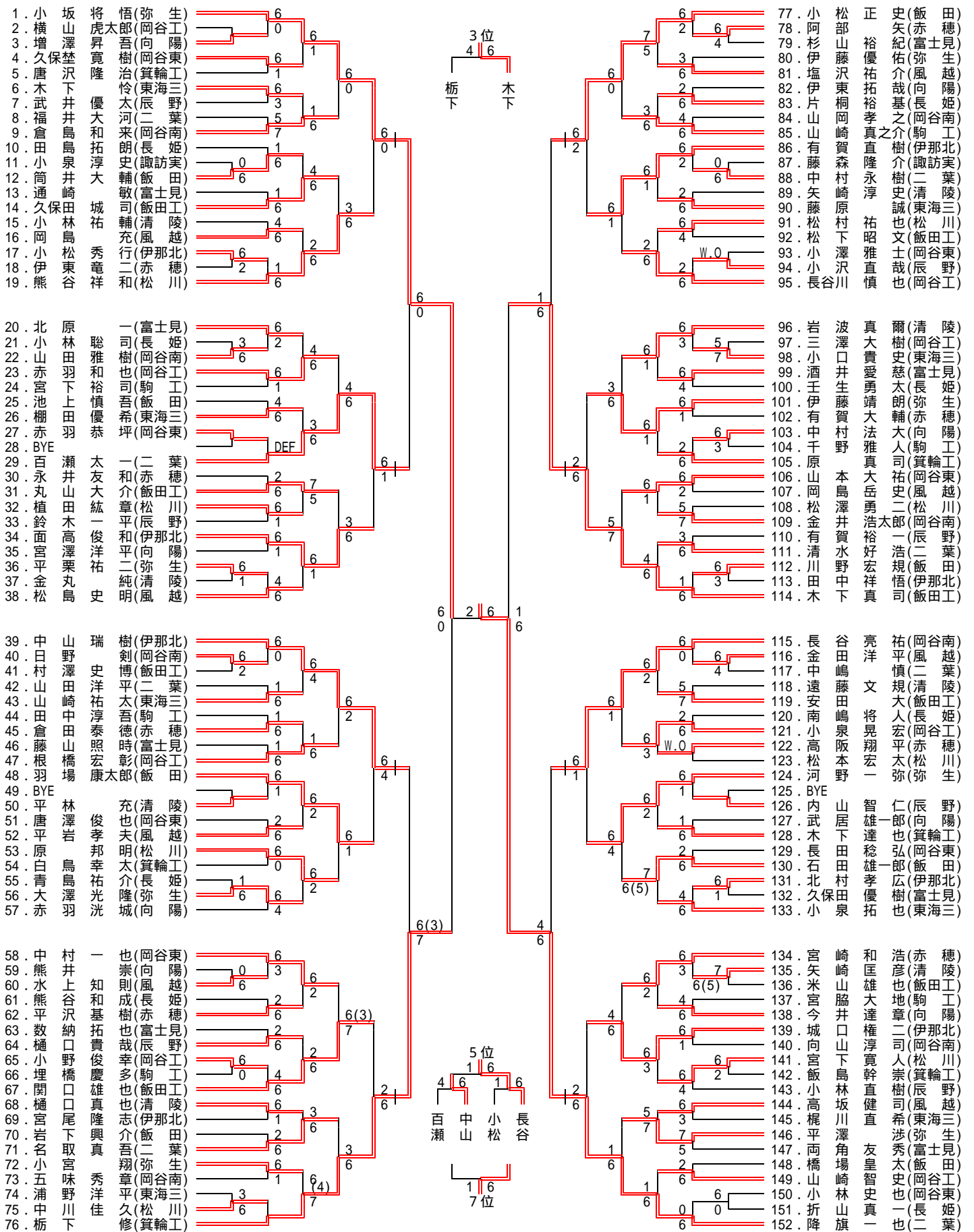
【2002南信新人 女子団体戦 結果】



	学校名	監督名	No. 1	No. 2	No. 3	No. 4	No. 5					
1	風越	竹内 弘	葛岡 麻衣子	2	串原 綾香	2	今村 恵実	2	北沢 沙矢佳	2	西尾 修子	2
2	向陽	百瀬 文子	降旗 由紀	2	小松 知世	1	田中 麻衣	2	藤森 祐子	2	浦野 由奈	2
3	赤穂	野中 学	井原 直子	2	鹿野 亜美	2	坂下水 月	1	佐竹 麻衣	2	有賀 由香莉	2
4	清陵	矢口 憲生	水谷 理紗	2	柳平 朋葉	2	大坪 英恵	2	尾中 志津香	2	大橋 祐美	2
5	長姫	下岡 真美	安田 愛	2	田中 李沙	2	渡邊 恵	2	古沢 綾子	1	田中 芳恵	1
6	弥生	小口 直喜	百瀬 智世	2	黒河内 宏子	2	赤羽 いぶき	2	黒河内 理紗	2	中條 加奈子	2
7	飯田	有賀 秀彦	福田 真弓	2	古瀬 恵理	2	田村 律子	2	黒河内 郁江	2	丸山 悠貴	2
8	伊那北	斉藤 則章	丸山 絵理	2	上島 いつみ	2	竹澤 麻里恵	1	北原 菜緒	1	宮澤 亜里沙	1
9	東海三	天笠 洋	矢ヶ崎 藍	2	一ノ瀬 紋	2	両角 麻美	2	有賀 理絵	2	村上 彩乃	2
10	岡谷東	土橋 亜希	池上 由香	2	小林 慧子	2	米山 ひとみ	1	中村 亜紀子	1	久保川 夏衣	1
11	岡谷南	花沢 文恵	両角 承美	2	松沢 佳奈子	2	手塚 智子	2	上條 綾子	2	川崎 久美子	1
12	二葉	吉越 慎二	八木 のぞみ	2	伊東 真美	2	増澤 早紀	2	池田 とも恵	2	原 久美子	2

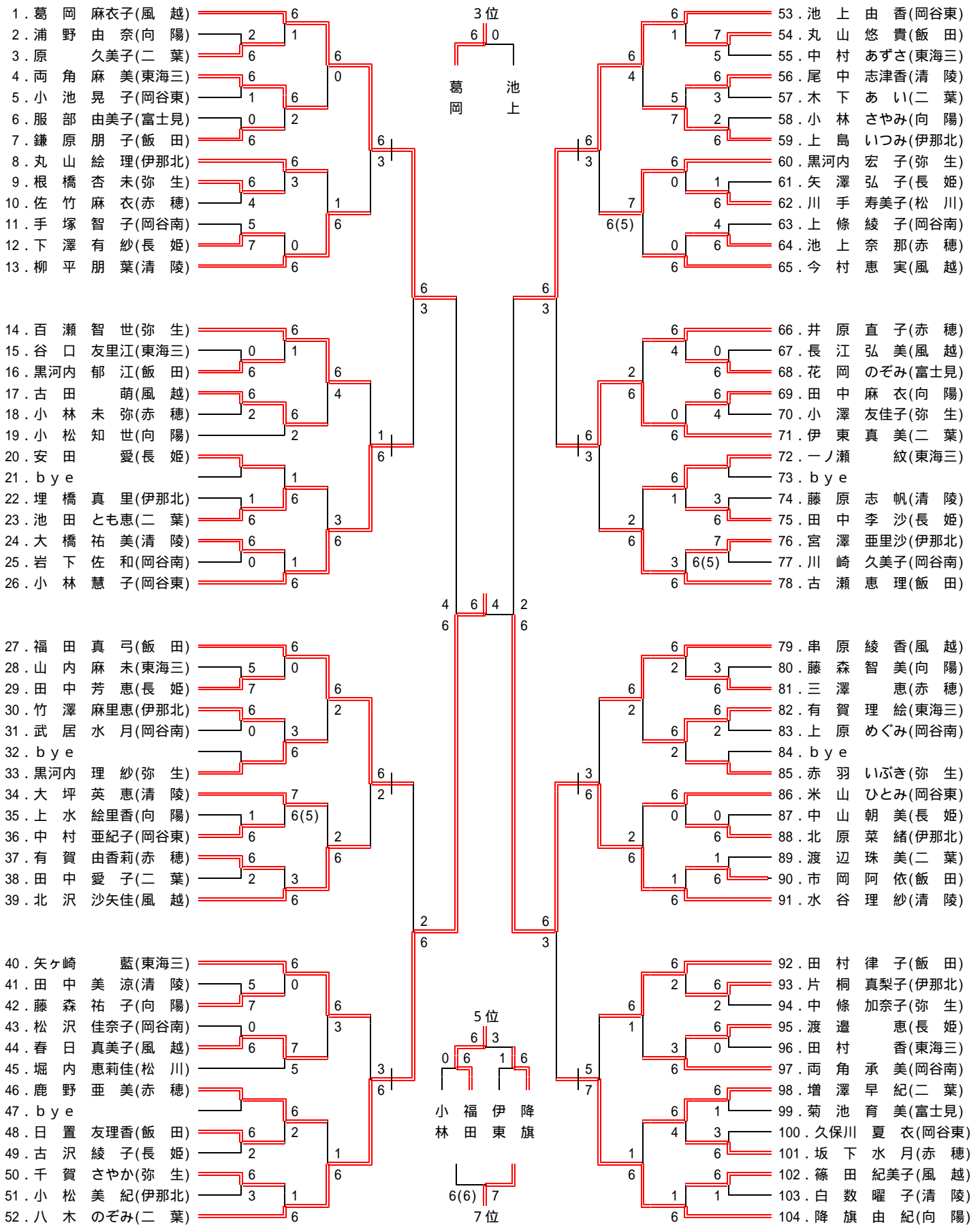
順位 風越 飯田 岡谷東 清陵

【2002南信新人 男子シングルス 結果】



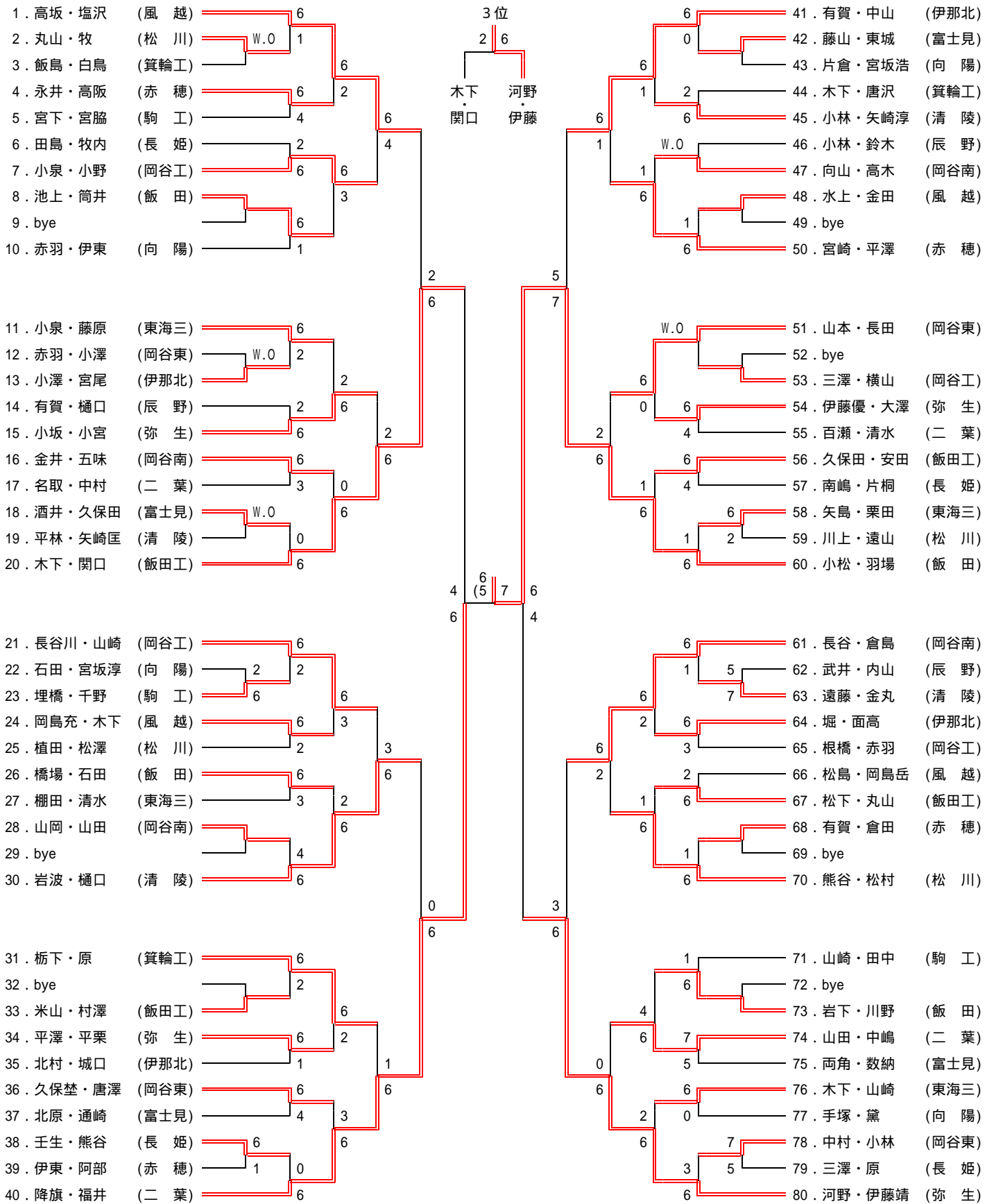
順位
 降旗修 (岡谷)
 長谷亮祐 (岡谷南)
 小坂将梧 (伊那北)
 山瑞樹 (伊那北)
 木下真司 (飯田工)
 小松史 (飯田)
 真司 (飯田工)
 史 (飯田)
 栃下修 (箕輪工)
 百瀨太一 (二葉)

【2002南信新人 女子シングルス 結果】

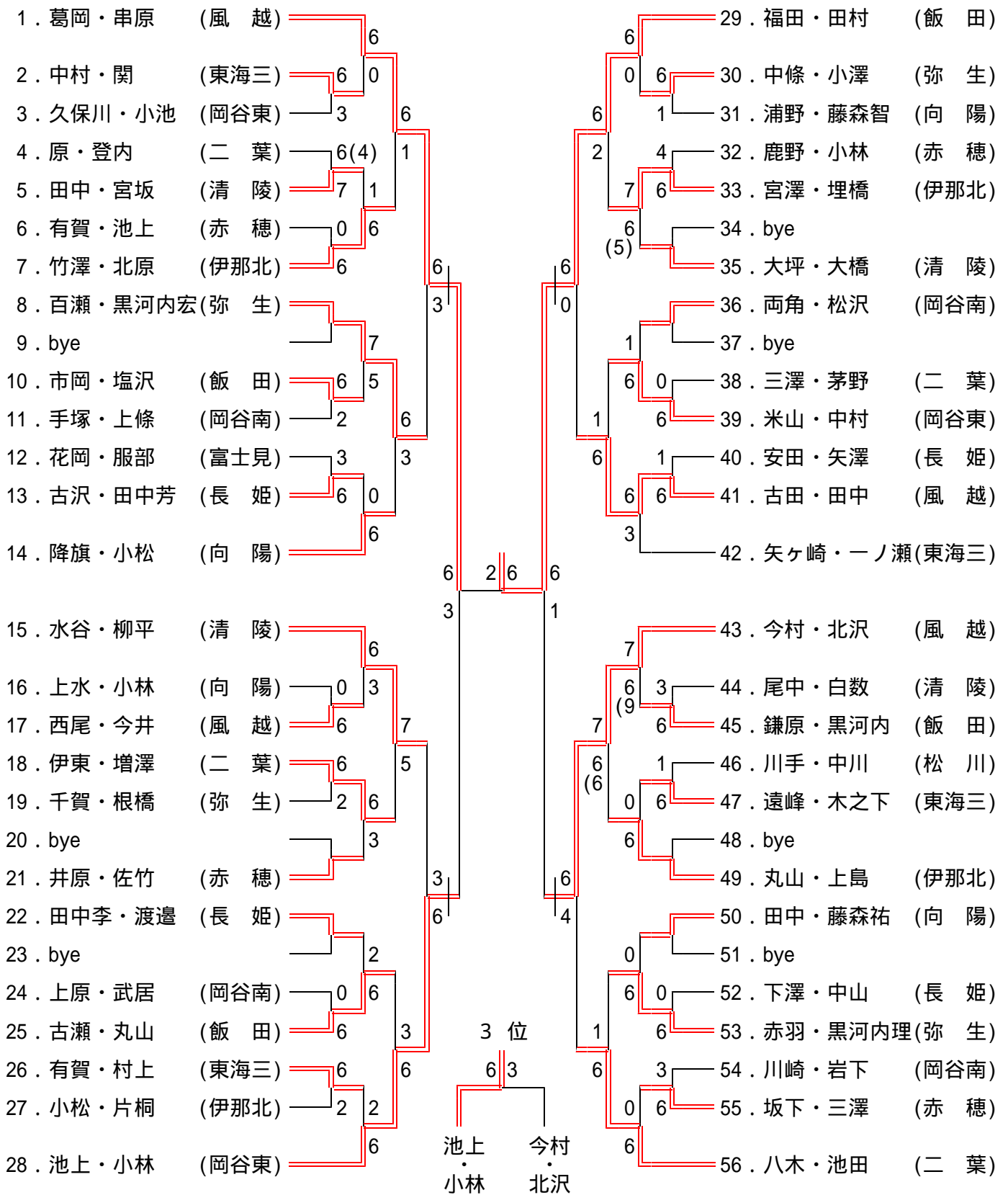


順位
 八木のぞみ(二葉) 水谷理紗(清陵) 葛岡麻衣子(風越) 池上由香(岡谷東)
 福田真弓(飯田) 降旗由紀(向陽) 伊東真美(二葉) 小林慧子(岡谷東)

【2002南信新人 男子ダブルス 結果】



【2002南信新人 女子ダブルス 結果】



順位

福田・田村(飯田) 葛岡・串原(風越) 池上・小林(岡谷東) 今村・北沢(風越)