

平成13年度 南信高等学校総合体育大会 テニス競技大会



結果

日 時	5月10日(木)	晴	れ		
				受付(各会場)	8:00
				監督者会議(岡谷市営庭球場)	
					8:10
				開会式(各会場)	8:45
				競技開始	9:00
	11日(金)	晴	れ		
				受付(各会場)	8:00
				競技開始	8:30
	12日(土)	晴	れ		
				受付	8:00
				競技開始	8:30
				終了	15:00

会 場：岡谷市営庭球場
下諏訪町営テニスコート
主 催：南信高等学校体育連盟
共 催：岡谷市教育委員会
主 管：南信高等学校体育連盟テニス専門部

長野県高等学校総合体育大会・テニス競技大会
6月1日(金) 2日(土) 3日(日)
予備日5日(火)

南長野運動公園

実施要項

1. 競技方法

A. 学校対抗戦の部

- (1) 組み合わせは、平成12年度新人体育大会の成績をもとにして、専門委員会で決定した。
- (2) ダブルス1、シングルス2で1チームを編成する。
- (3) 1チーム5人をシングルスの実力順位に従い登録する。ダブルスは適当に1組作り、シングルスには残りの3人中2人が出場する。ただし、登録順位に従ってNo.1・No.2を決め、No.1同士、No.2同士が試合を行う。従って、ダブルス、シングルスを同一選手が兼ねることはできない。
- (4) 各試合とも1セットマッチ（タイブレークスコアリング方式・セットブレークルール）とする。
- (5) 団体戦のみベンチコーチを一人以内で認める。コーチングはエンドチェンジの時のみ1分以内で認める。
- (6) 1面、隣り合う2面ででの進行を原則とするが、大会運営上3面進行もありうる。
- (7) 勝敗決着後の3ポイント目は打ち切る、または行わない。

B. 個人戦の部

- (1) 組み合わせは、平成12年度新人体育大会の成績をもとにして、専門委員会で決定した。
- (2) 各試合とも1セットマッチ（タイブレークスコアリング方式・セットブレークルール）とする。

* 団体戦、個人戦ともに黄色の公認球（原則としてダンロップフォート）を持ち寄る。試合後、団体戦の勝者校は全部のニューボールを、また個人戦の勝者は2個のニューボールを持ち帰り、敗者校及び敗者はセットボールを持ち帰る。順位決定戦はセットボールで行う。

* 試合前の練習はサーブ各サイド2本のみとする。

* ボールパーソンは自校の選手が出場する試合のとき、ネットに1人置いても良い。

* 試合の予定は本部に掲示する。掲示に注意し、前の試合終了後速やかにコートに入り試合を始めること。

2. 審判

- (1) 敗者審判を原則とする。ただし団体戦1回戦、個人戦各種目各コートの第一試合、順位決定戦の審判は本部が指示する。
- (2) 主審のみで行うことを原則とする。

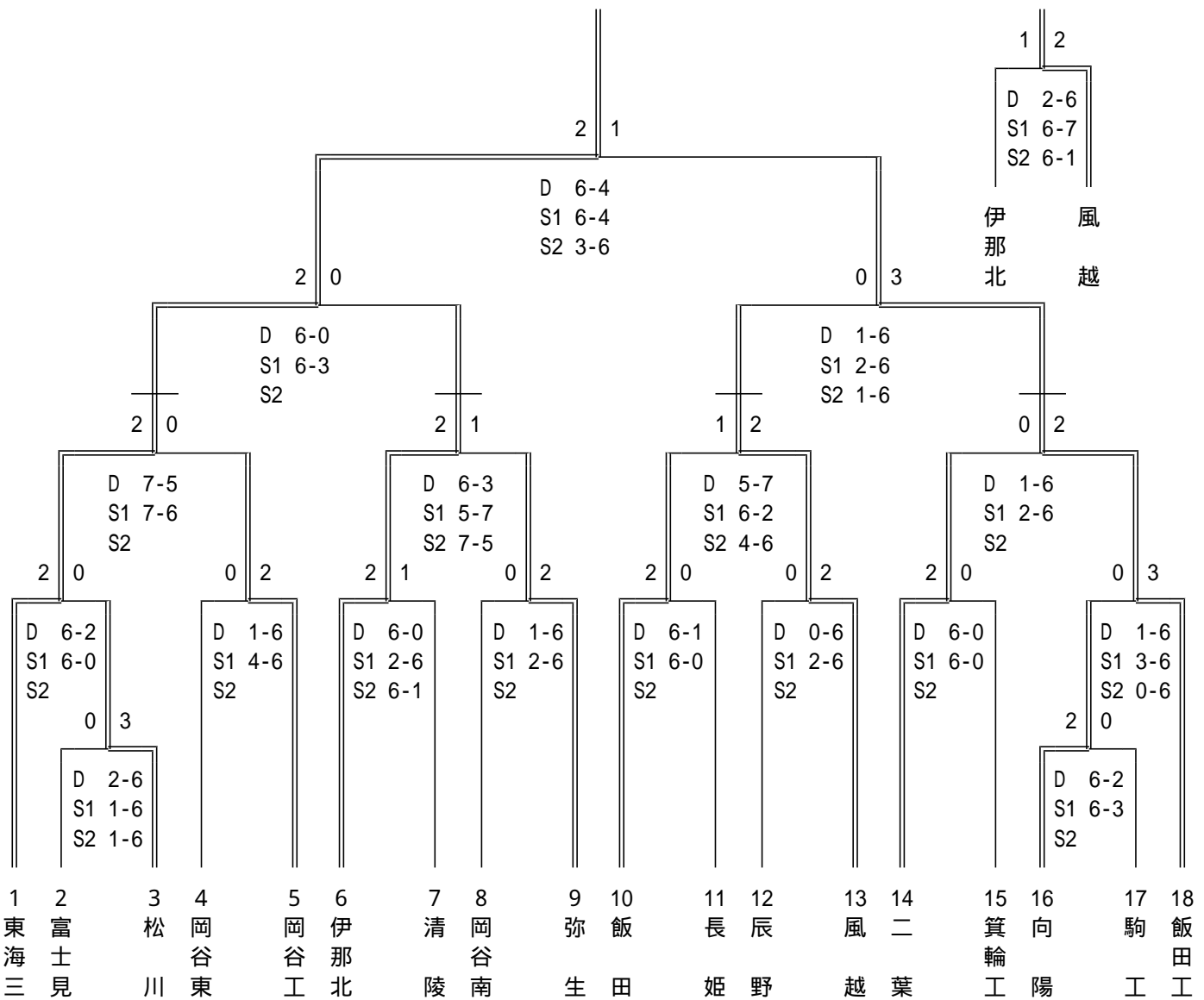
3. 表彰

- (1) 学校対抗戦、個人戦とも3位まで表彰状を与える。
- (2) 学校対抗戦1～4位、個人戦シングルス1～8位、個人戦ダブルス1～4位が県大会出場権を得る。

4. その他

- (1) 初日は学校対抗戦・個人戦シングルス、二日目に個人戦シングルス(ベスト8まで)・個人戦ダブルスを、三日目に個人戦シングルス、ダブルスの残りをを行う。
- (2) 服装は、テニスウエアとする。また、テニスシューズを着用すること。
- (3) 紙屑、空缶などゴミの片付けは各校の責任で行うこと。
- (4) その他は日本テニス協会の競技規則に準じて行う。

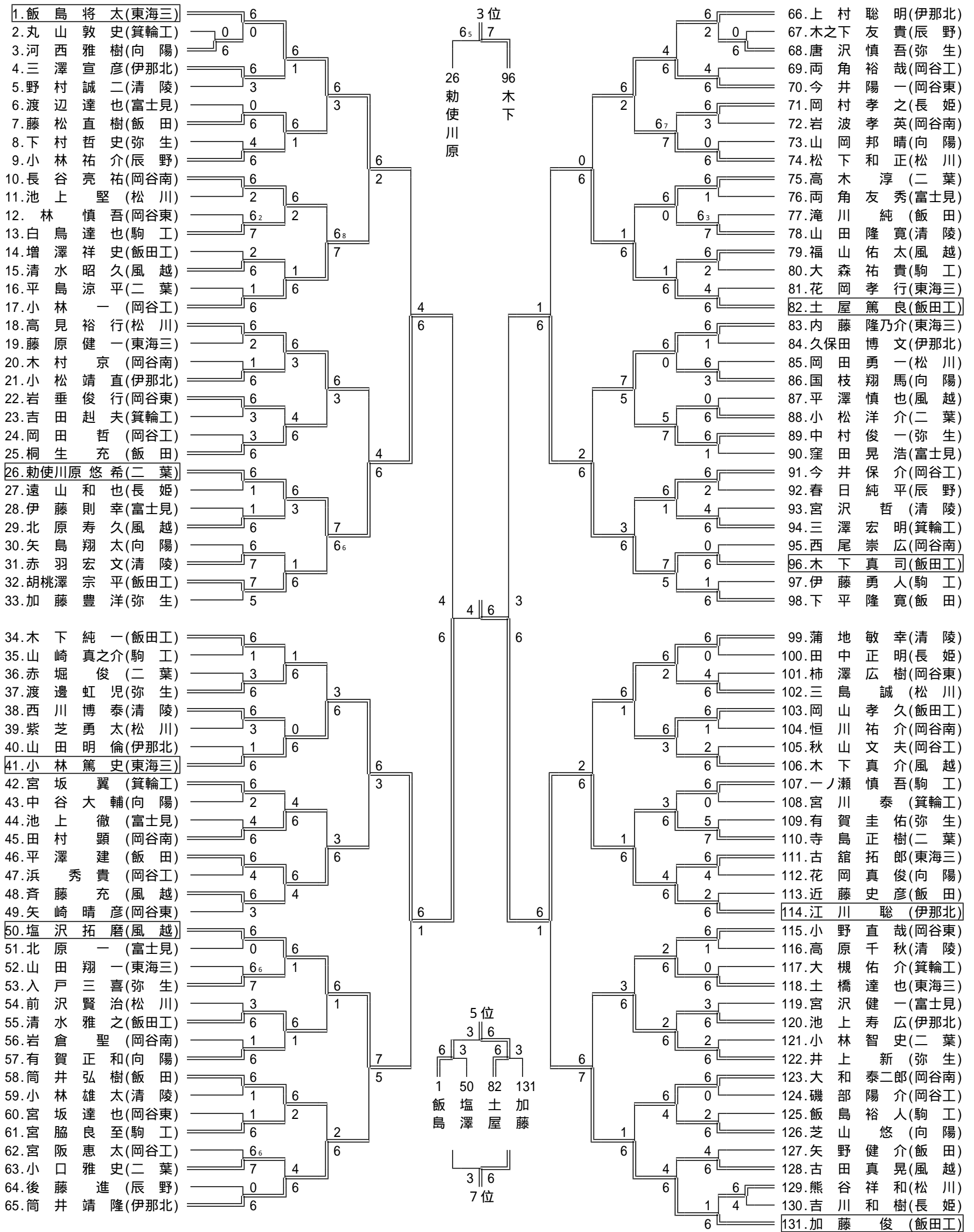
【 2 0 0 1 南信総体 男子学校対抗 結果 】



	学校名	監督名	No. 1	No. 2	No. 3	No. 4	No. 5
1	東海三	杵淵 隆	飯島 将太	3 内藤 隆乃介	2 小林 篤史	3 土橋 達也	3 古館 拓郎
2	富士見	小林 豊	窪田 晃浩	2 渡辺 達也	2 宮沢 健一	2 池上 徹	2 伊藤 則幸
3	松川	下平 裕司	高見 裕行	3 松下 和正	3 前沢 賢治	2 三島 誠	2 紫芝 勇太
4	岡谷東	内川 源弘	矢崎 晴彦	2 小野 直哉	2 岩垂 俊行	2 今井 陽一	2 柿澤 広樹
5	岡谷工	田中 好彦	小林 一	3 今井 保介	2 秋山 文夫	2 宮阪 恵太	2 両角 裕哉
6	伊那北	三石 友規	上村 聡明	3 筒井 靖隆	3 江川 聡	2 池上 寿広	3 千葉 貴道
7	清陵	伊藤 仁美	蒲地 敏幸	2 西川 博泰	3 山田 隆寛	3 野村 誠二	3 赤羽 宏文
8	岡谷南	三澤 正博	長谷 亮祐	1 大和 泰二郎	3 田村 顕	2 西尾 崇広	2 木村 京
9	弥生	赤塩 仁	加藤 豊洋	3 井上 新	3 中村 俊一	3 入戸 三喜	3 渡邊 虹児
10	飯田	中塚 彰	下平 隆寛	3 桐生 充	2 筒井 弘樹	3 矢野 健介	2 平澤 建
11	長姫	柳原 俊之	岡村 孝之	2 遠山 和也	2 田中 正明	2 吉川 和樹	2 田島 拓朗
12	辰野	牧島 鉄	小林 祐介	2 春日 純平	2 木之下 友貴	3 後藤 進	3 三澤 慎吾
13	風越	松原 壮治	塩沢 拓磨	3 木下 真介	3 北原 寿久	2 福山 佑太	3 古田 真晃
14	二葉	平出 智也	高木 淳	3 勅使川原 悠希	3 寺島 正樹	3 小口 雅史	2 赤堀 俊
15	箕輪工	竹松 宏之	宮坂 翼	3 三澤 宏明	3 大槻 佑介	3 吉田 赳夫	3 宮川 泰
16	向陽	松澤 俊幸	有賀 正和	3 芝山 悠	3 國枝 翔馬	3 矢島 翔太	3 花岡 真俊
17	駒工	犬飼 雅樹	一ノ瀬 慎吾	2 宮脇 良至	3 白鳥 達也	3 大森 祐貴	3 飯島 裕人
18	飯田工	後藤 俊彦	加藤 俊	3 木下 純一	3 土屋 篤良	3 増澤 祥史	3 木下 真司

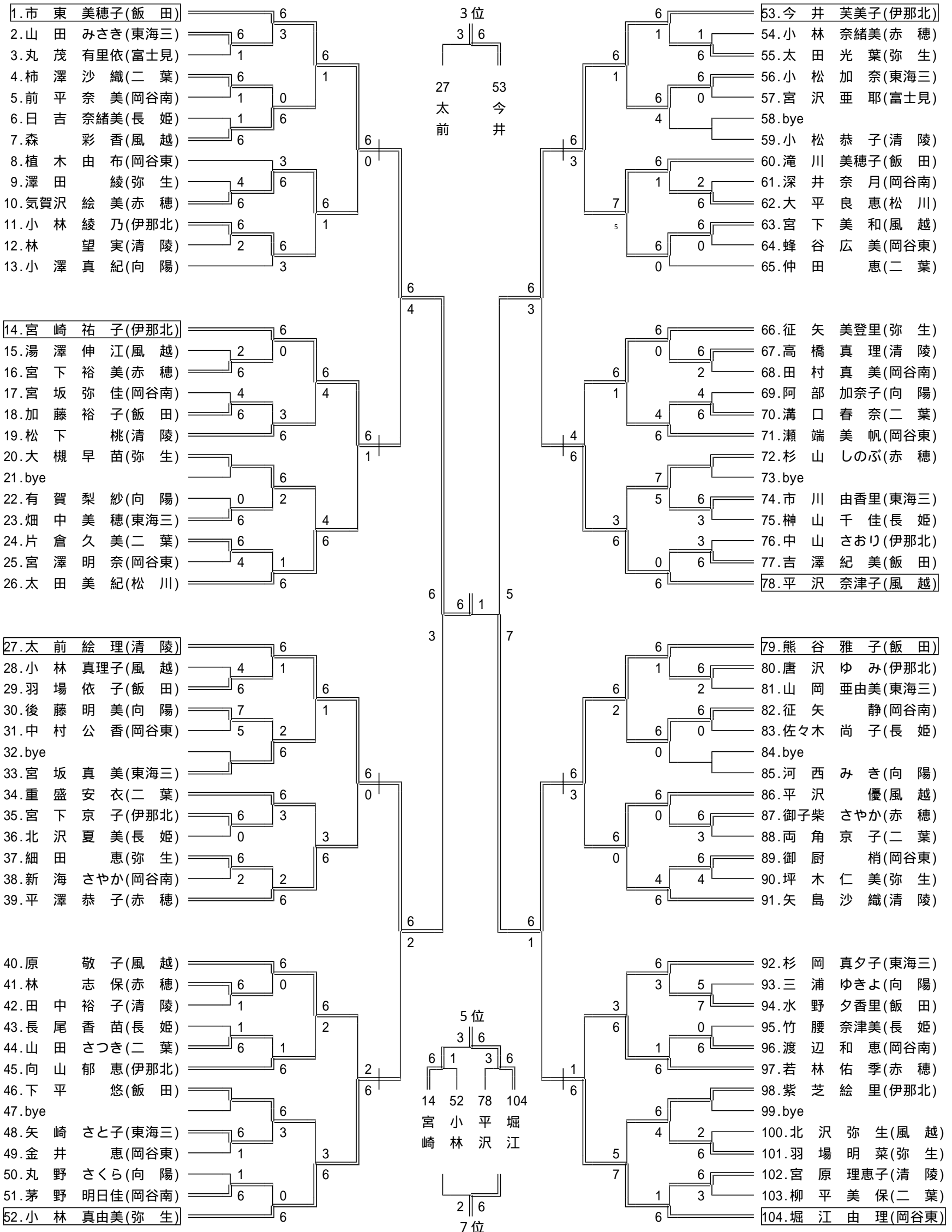
順位 東海三 飯田工 風越 伊那北

【 2 0 0 1 南信総体 男子シングルス 結果 】



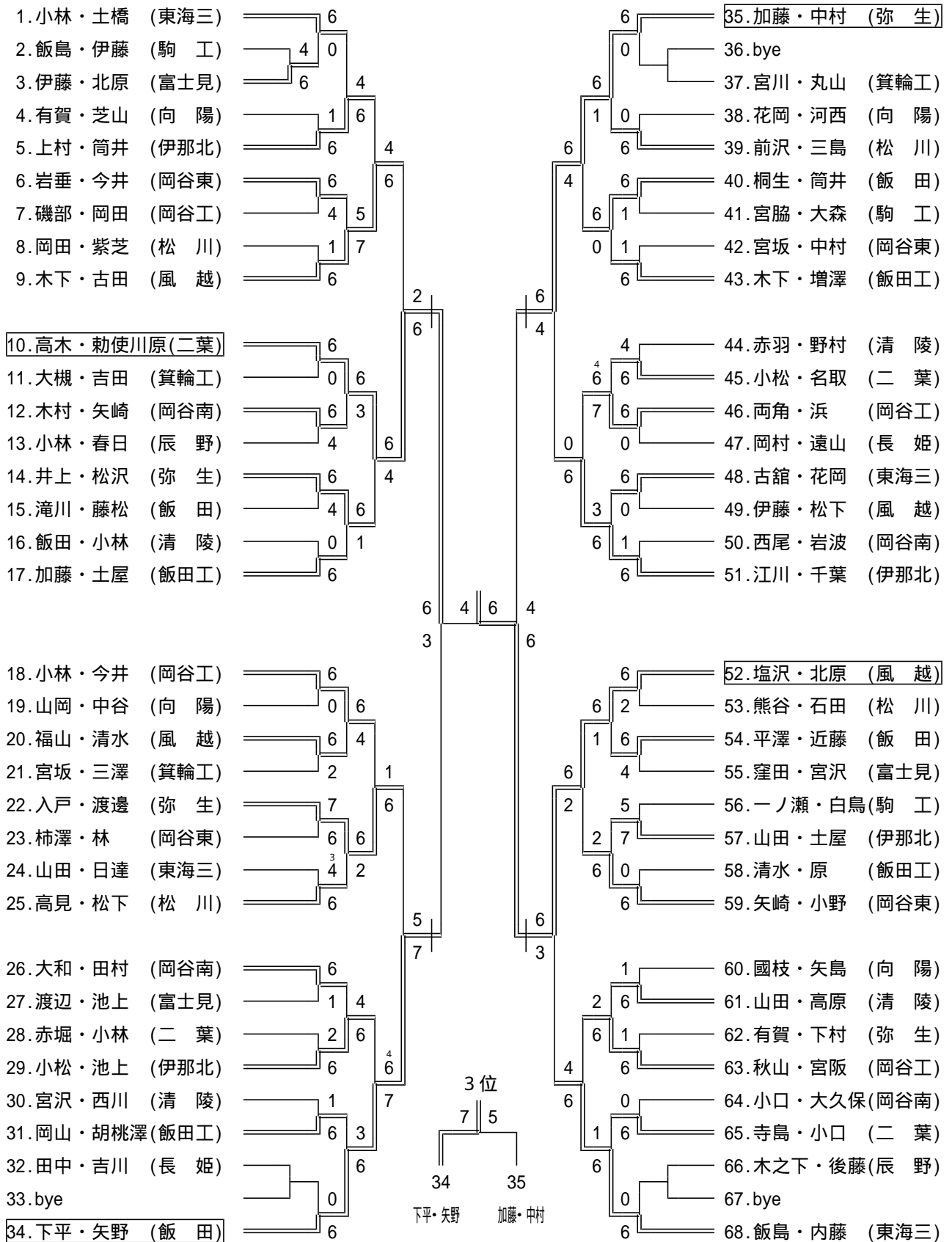
順位	江川 聡(伊那北)	小林 篤史(東海三)	木下 真司(飯田工)	勅使川原 悠希(二葉)
	土屋 篤良(飯田工)	飯島 将太(東海三)	加藤 俊(飯田工)	塩澤 拓磨(風越)

【 2 0 0 1 南信総体 女子シングルス 結果】



順位 市東 美穂子(飯田) 熊谷 雅子(飯田) 今井 芙美子(伊那北) 太前 絵理(清陵)
 堀江 由理(岡谷東) 宮崎 祐子(伊那北) 平沢 奈津子(風越) 小林 真由美(弥生)

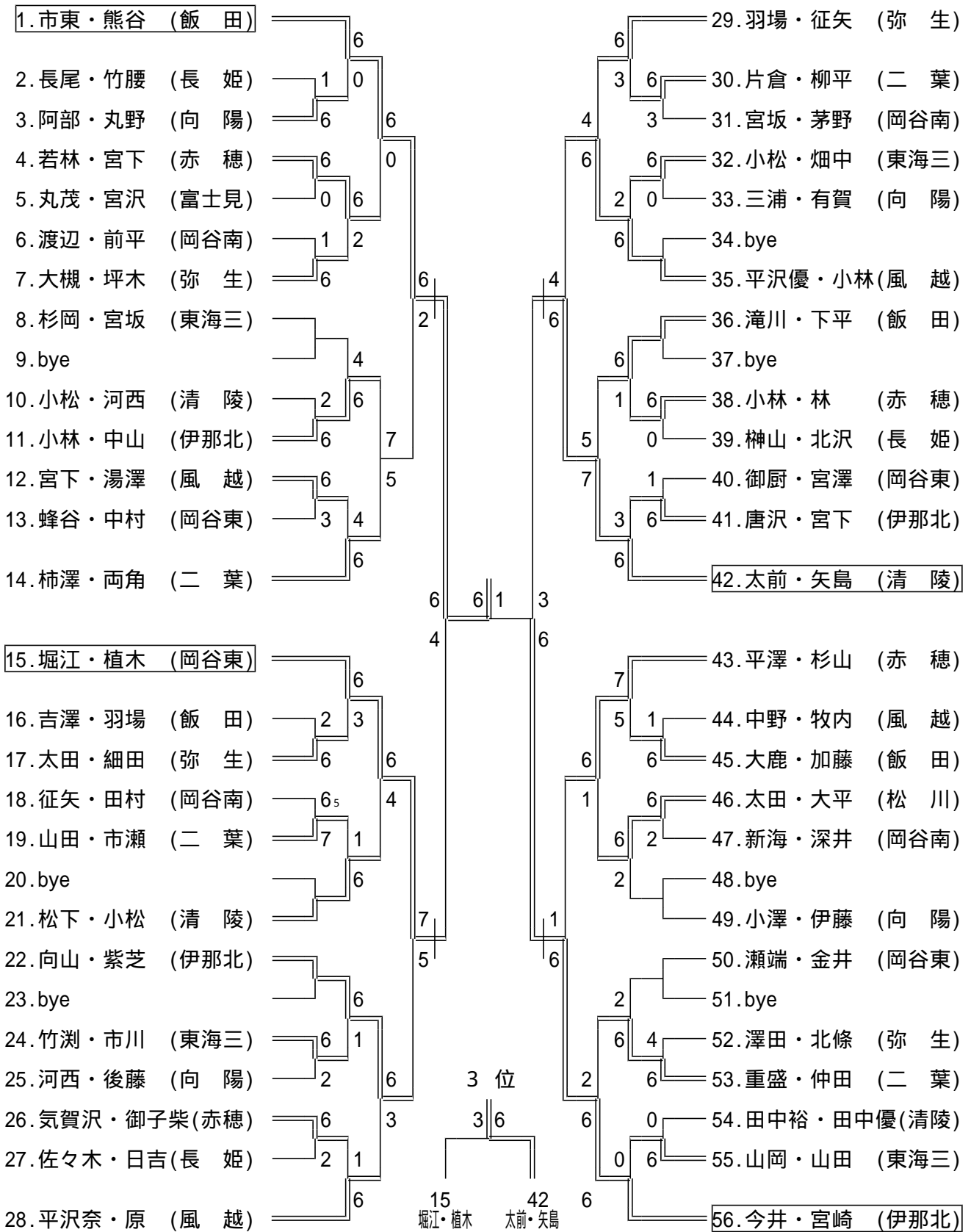
【 2 0 0 1 南信総体 男子ダブルス 結果】



順位

塩澤・北原 (風越) 高木・勅使川原 (二葉) 下平・矢野 (飯田) 加藤・中村 (弥生)

【 2 0 0 1 南信総体 女子ダブルス 結果】



順 位

市東・熊谷(飯 田) 今井・宮崎(伊那北) 太前・矢島(清 陵) 堀江・植木(岡谷東)