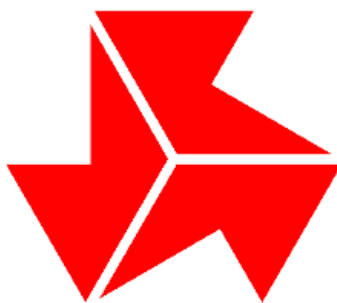


平成13年度 南信高等学校新人体育大会 テニス競技大会

結果



日 時：10月4日（木） 晴れ
受 付（各会場） 8：00
監督者会議（伊那市営センターコート） 8：10
開会式（各会場） 8：45
競技開始 9：00
5日（金） 曇りのち晴れ
受 付（各会場） 8：00
競技開始 8：30
6日（土） 晴れ
受 付 8：00
競技開始 8：30
予備日 7日（日）8日（月）

会 場：伊那市営センターコート
伊那北高校テニスコート
伊那弥生ヶ丘高校テニスコート
主 催：南信高等学校体育連盟
主 管：南信高等学校体育連盟テニス専門部

長野県高等学校新人大会・テニス競技大会
10月27日（土）28日（日）
予備日29日（月）
浅間温泉庭球公園

実施要項

1. 競技方法

A. 学校対抗戦の部

- (1) 組み合わせは、平成13年度選抜南信予選、同県大会の成績をもとにして、専門委員会で決定した。
- (2) ダブルス1、シングルス2で1チームを編成する。
- (3) 1チーム5人をシングルスの実力順位に従い登録する。ダブルスは適当に1組作り、シングルスには残りの3人中2人が出場する。ただし、登録順位に従ってNo.1・No.2を決め、No.1同士、No.2同士が試合を行う。従って、ダブルス、シングルスを同一選手が兼ねることはできない。
- (4) 各試合とも1セットマッチ(タイブレークスコアリング方式)とする。
- (5) 団体戦のみベンチコーチを一人以内で認める。コーチングはエンドチェンジの時のみ1分以内で認める。
- (6) 1面、隣り合う2面での進行を原則とするが、大会運営上3面進行もありうる。
- (7) 勝敗決着後の3ポイント目は打ち切る、または行わない。

B. 個人戦の部

- (1) 組み合わせは、平成13年度総合体育大会、国体予選の成績をもとにして、専門委員会で決定した。
- (2) 各試合とも1セットマッチ(タイブレークスコアリング方式・セットブレークルール)とする。

* 団体戦、個人戦ともに黄色の公認球(原則としてブリヂストンXT-8)を持ち寄る。試合後、団体戦の勝者校は全部のニューボールを、また個人戦の勝者は2個のニューボールを持ち帰り、敗者校及び敗者はセットボールを持ち帰る。順位決定戦はセットボールで行う。

* 試合前の練習はサーブ各サイド2本のみとする。

* ボールパーソンは自校の選手が出場する試合のとき、ネットに1人置いても良い。

* 試合の予定は本部に掲示する。掲示に注意し、前の試合終了後速やかにコートに入り試合を始めること。

2. 審判

- (1) 敗者審判を原則とする。ただし団体戦1回戦、個人戦各種目各コートの第一試合、順位決定戦の審判は本部が指示する。
- (2) 主審のみで行うことを原則とする。

3. 表彰

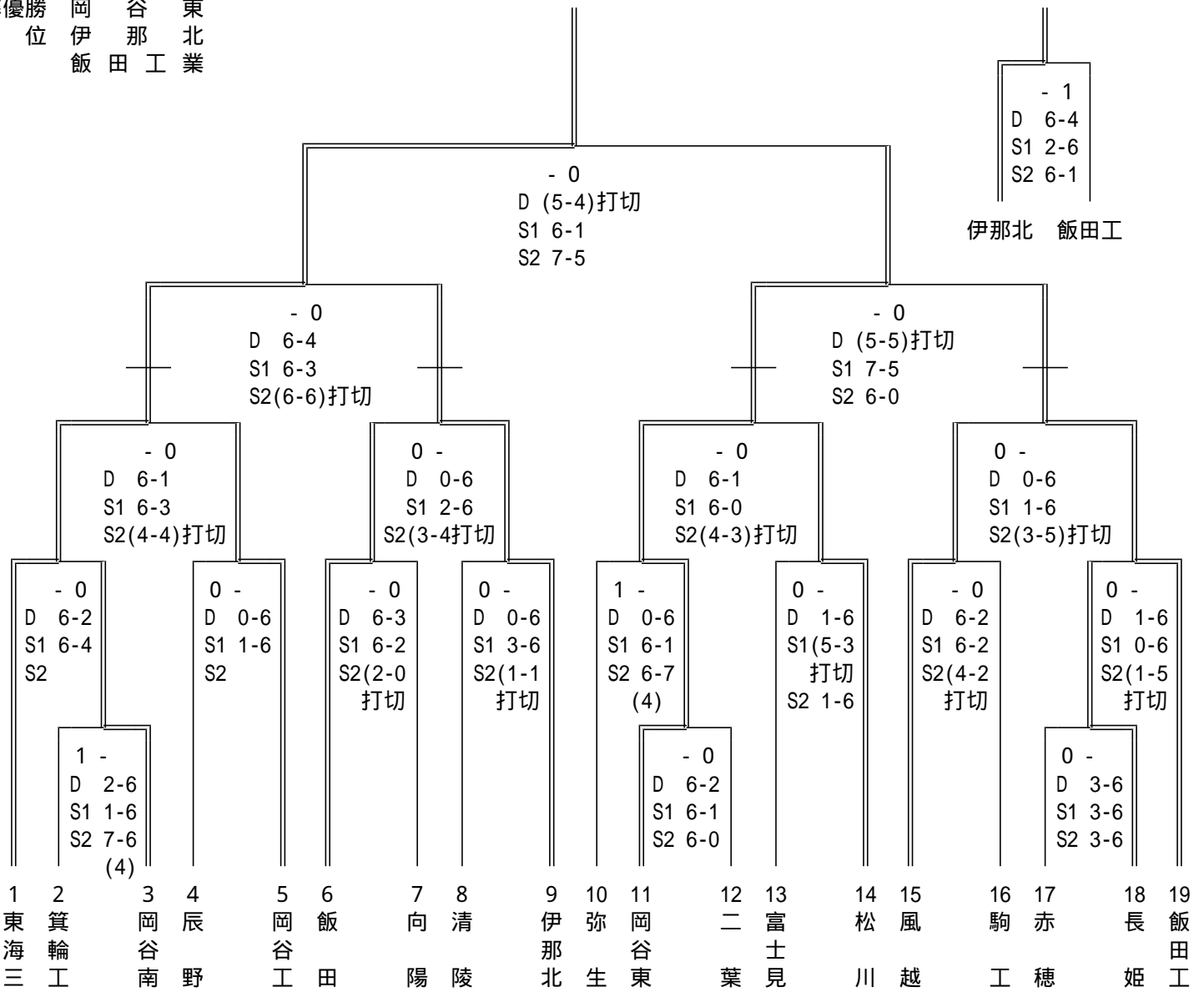
- (1) 学校対抗戦、個人戦とも3位まで表彰状を与える。
- (2) 学校対抗戦1~4位、個人戦シングルス1~8位、個人戦ダブルス1~4位が県大会出場権を得る。

4. その他

- (1) 初日は学校対抗戦・個人戦シングルス、二日目に個人戦シングルス(ベスト8まで)・個人戦ダブルスを、三日目に個人戦シングルス、ダブルスの残りをを行う。
- (2) 服装は、テニスウエアとする。また、テニスシューズを着用すること。
- (3) 紙屑、空缶などゴミの片付けは各校の責任で行うこと。
- (4) その他は日本テニス協会の競技規則に準じて行う。

【 2 0 0 1 南信新人戦 男子学校対抗 結果 】

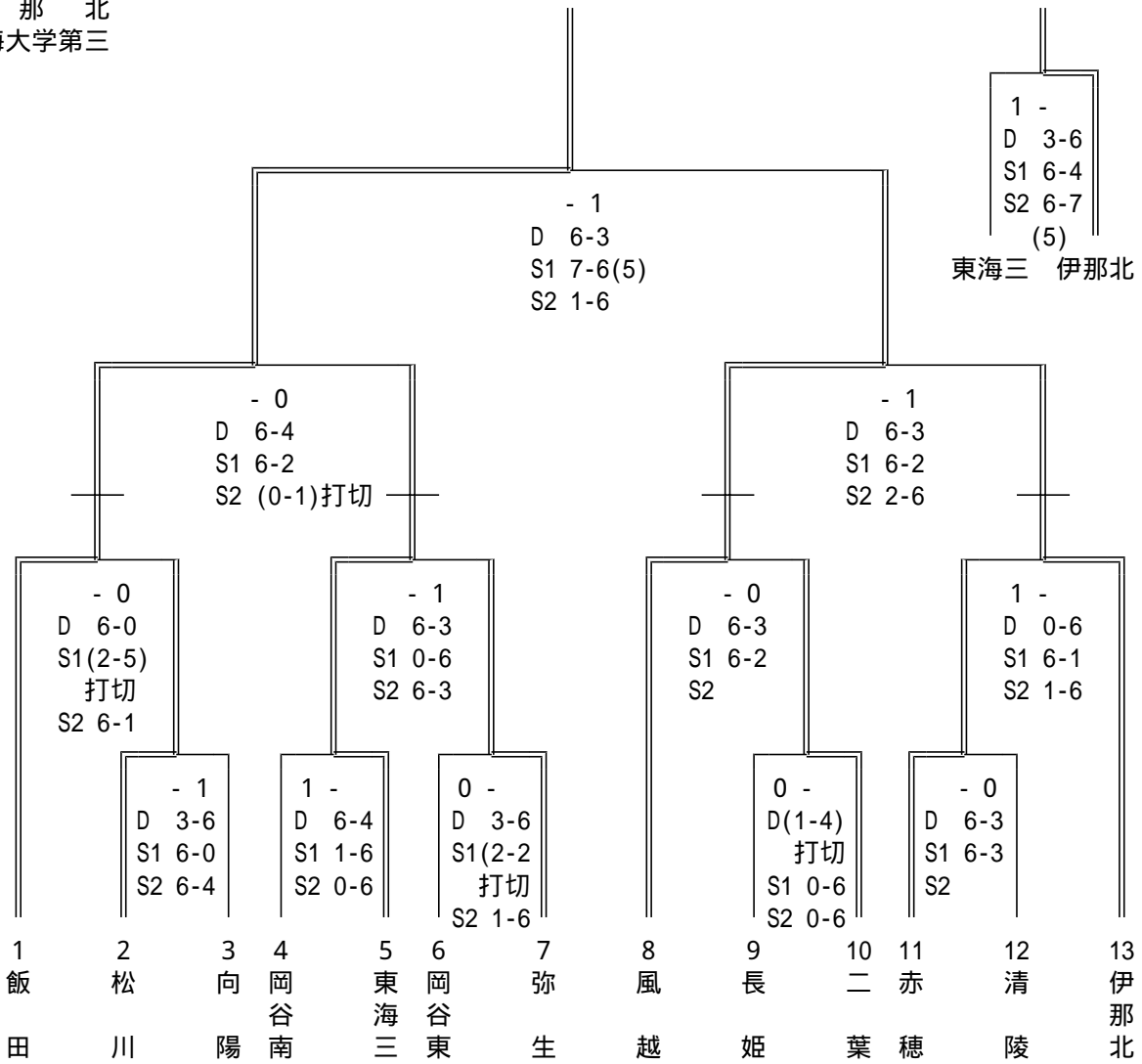
優勝 東海大学第三
 準優勝 岡谷東
 3位 伊那北
 飯田工業



	学校名	監督名	No. 1	No. 2	No. 3	No. 4	No. 5
1	東海三	杵淵 隆	宮 川 步	2 内 藤 隆乃介	2 今 井 敬 介	2 山 田 翔 一	2 小笠原 洋
2	箕輪工	竹松 宏之	小 林 優	1 栃 下 修	1 木 下 達 也	1 原 真 司	1 唐 沢 隆 治
3	岡谷南	三澤 正博	長 谷 亮 祐	1 倉 島 和 来	1 田 村 顕	2 岩 波 孝 英	2 五 味 秀 章
4	辰 野	牧島 鉄	小 林 祐 介	2 春 日 純 平	2 手 塚 信 也	2 田 中 克 明	2 三 沢 慎 吾
5	岡谷工	田中 好彦	今 井 保 介	2 宮 坂 恵 大	2 秋 山 文 男	2 浜 秀 貴	2 磯 部 陽 介
6	飯 田	中塚 彰	桐 生 充	2 矢 野 健 司	2 藤 松 直 樹	2 小 林 健 司	2 福 与 泰 隆
7	向 陽	松澤 俊幸	山 岡 邦 晴	2 河 西 雅 樹	2 青 木 康 洋	2 小 林 勝	2 中 谷 大 輔
8	清 陵	伊藤 仁美	蒲 地 敏 幸	2 前 島 寛	2 岩 波 真 爾	1 清 水 広 之	2 熊 谷 直 道
9	伊那北	三石 友規	伊 藤 賢 一	1 野 沢 修 平	2 中 山 瑞 樹	1 千 葉 貴 道	2 樋 掛 民 樹
10	弥 生	赤塩 仁	小 坂 将 悟	1 有 賀 圭 佑	2 松 澤 君 和	2 河 野 一 弥	1 唐 澤 慎 吾
11	岡谷東	内川 源弘	今 井 陽 一	2 矢 崎 晴 彦	2 小 野 直 哉	2 岩 垂 俊 行	2 柿 澤 広 樹
12	二 葉	平出 智也	小 口 雅 史	2 名 取 大 和	2 福 井 大 河	1 増 澤 拓 真	2 百 瀬 太 一
13	富士見	小林 豊	窪 田 晃 浩	2 池 上 徹	2 渡 辺 達 也	2 両 角 友 秀	1 数 納 拓 也
14	松 川	下平 裕司	前 沢 賢 治	2 熊 谷 祥 和	1 三 島 誠	2 丸 山 翔	1 紫 芝 勇 太
15	風 越	松原 壮治	北 原 寿 久	2 斎 藤 充	2 平 澤 慎 也	2 伊 藤 史 晃	2 松 下 周 平
16	駒 工	犬飼 雅樹	一ノ瀬 慎 吾	2 山 崎 真之介	1 新 井 翔 吾	2 飯 島 裕 人	2 川 口 悠
17	赤 穂	荻原 大輔	平 沢 基 樹	1 高 阪 翔 平	1 永 井 友 和	1 倉 田 泰 徳	1 唐 澤 友 幸
18	長 姫	柳原 俊之	岡 村 孝 之	2 遠 山 和 也	2 田 中 正 明	2 吉 川 和 樹	2 田 島 拓 朗
19	飯田工	後藤 俊彦	木 下 真 司	1 島 岡 伸 和	2 関 口 雄 也	1 藤 本 裕 史	2 今 村 賢

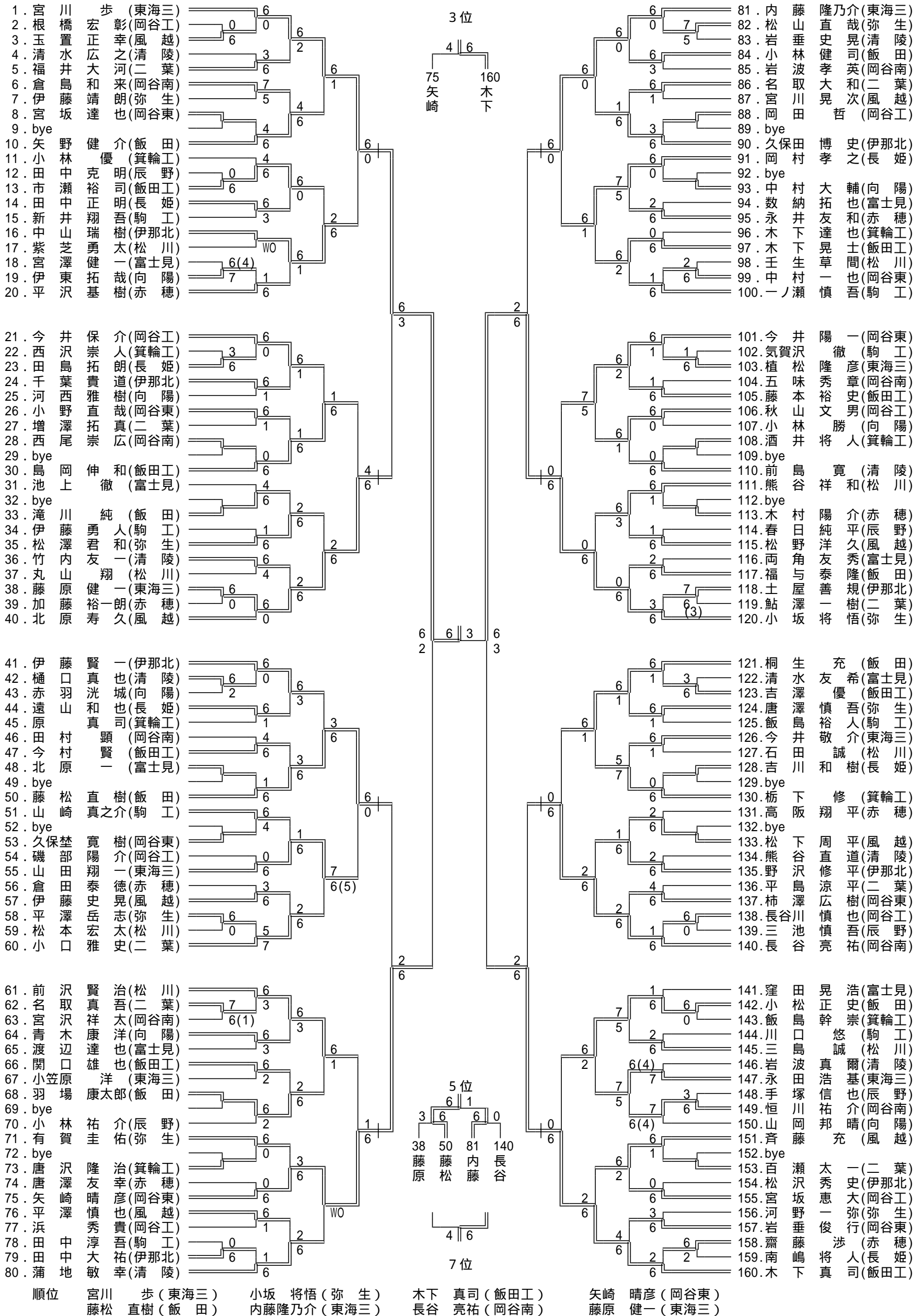
【 2 0 0 1 南信新人戦 女子学校対抗 結果 】

優勝 飯 田
 準優勝 飯 田 風 越
 3 位 伊 那 北
 東海大学第三

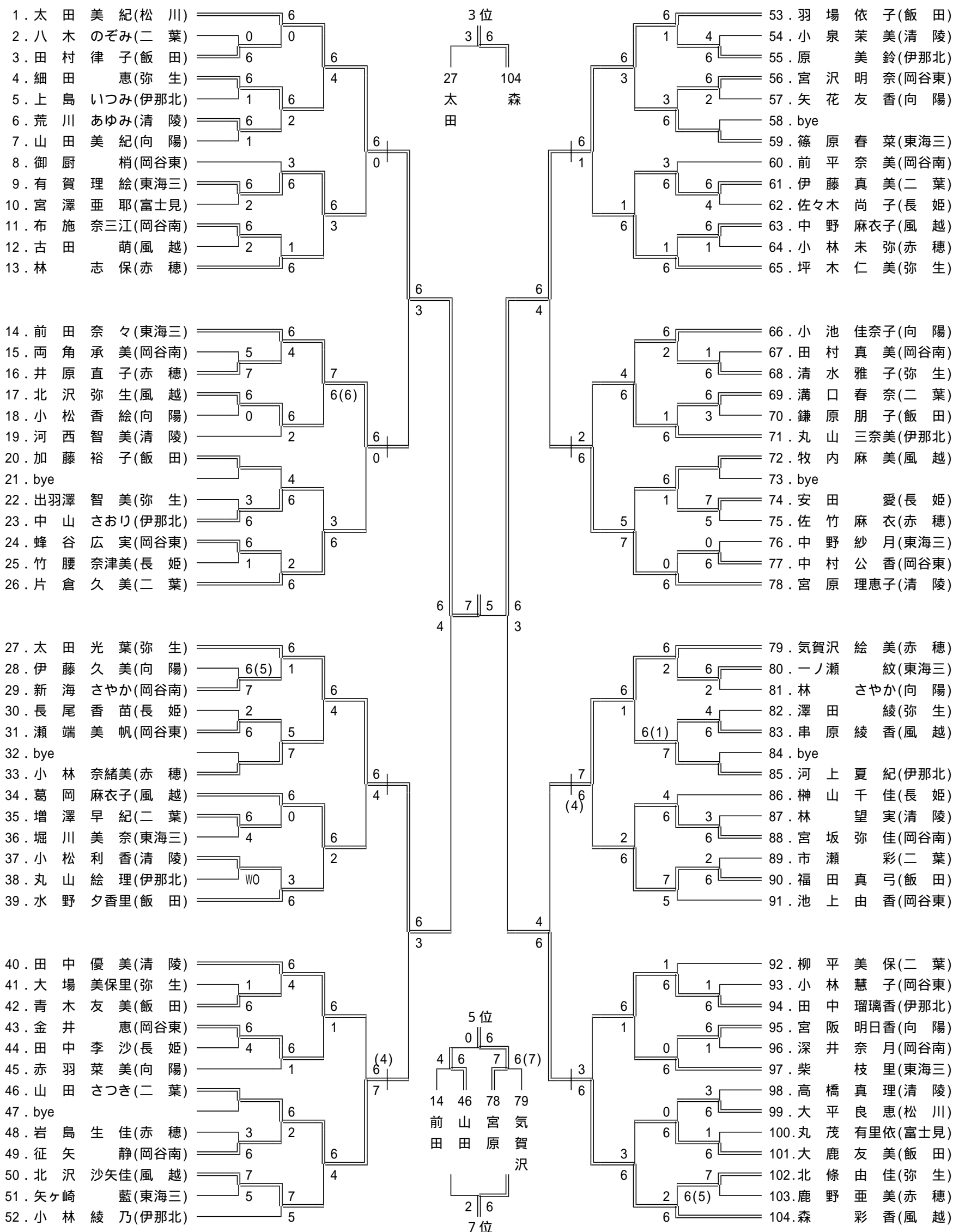


学校名	監督名	No. 1	No. 2	No. 3	No. 4	No. 5
1 飯田	赤井 周子	羽 場 依 子	2 水 野 夕 香 里	2 加 藤 裕 子	2 大 鹿 友 美	2 青 木 友 美
2 松川	町田 優子	太 田 美 紀	2 大 平 良 恵	2 清 水 由 美	1 堀 内 恵 莉 佳	1
3 向陽	輪湖 洋輔	小 池 佳 奈 子	2 赤 羽 菜 美	2 山 田 美 紀	2 宮 阪 明 日 香	2 伊 藤 久 美
4 岡谷南	藤森 美保	前 平 奈 美	2 征 矢 静	2 宮 坂 弥 佳	2 布 施 奈 三 江	1 新 海 さ や か
5 東海三	天笠 洋	前 田 奈 々	2 柴 枝 里	2 篠 原 春 菜	2 堀 川 美 奈	2 矢 ヶ 崎 藍
6 岡谷東	志真 秀行	池 上 由 香	1 御 厨 梢	2 宮 沢 明 奈	2 金 井 恵	2 蜂 谷 広 実
7 弥生	村山 潤	太 田 光 葉	2 坪 木 仁 美	2 細 田 恵	2 澤 田 綾	2 清 水 雅 子
8 風越	竹内 弘	森 彩 香	2 葛 岡 麻 衣 子	1 牧 内 麻 美	2 北 沢 弥 生	2 中 野 麻 衣 子
9 長姫	吉岡 和久	榊 山 千 佳	2 長 尾 香 苗	2 佐 々 木 尚 子	2 竹 腰 奈 津 美	2 田 中 李 沙
10 二葉	吉越 慎二	片 倉 久 美	2 柳 平 美 保	2 山 田 さ つ き	2 溝 口 春 奈	2 市 瀬 彩
11 赤穂	野中 学	気 賀 沢 絵 美	2 林 志 保	2 小 林 奈 緒 美	2 佐 竹 麻 衣	1 井 原 直 子
12 清陵	矢口 憲生	宮 原 理 恵 子	2 田 中 優 美	2 河 西 智 美	2 高 橋 真 理	2 小 松 利 香
13 伊那北	齊藤 則章	小 林 綾 乃	2 丸 山 三 奈 美	2 河 上 夏 紀	2 中 山 さ お り	2 田 中 瑠 璃 香

【2001南信新人戦 男子シングルス 結果】

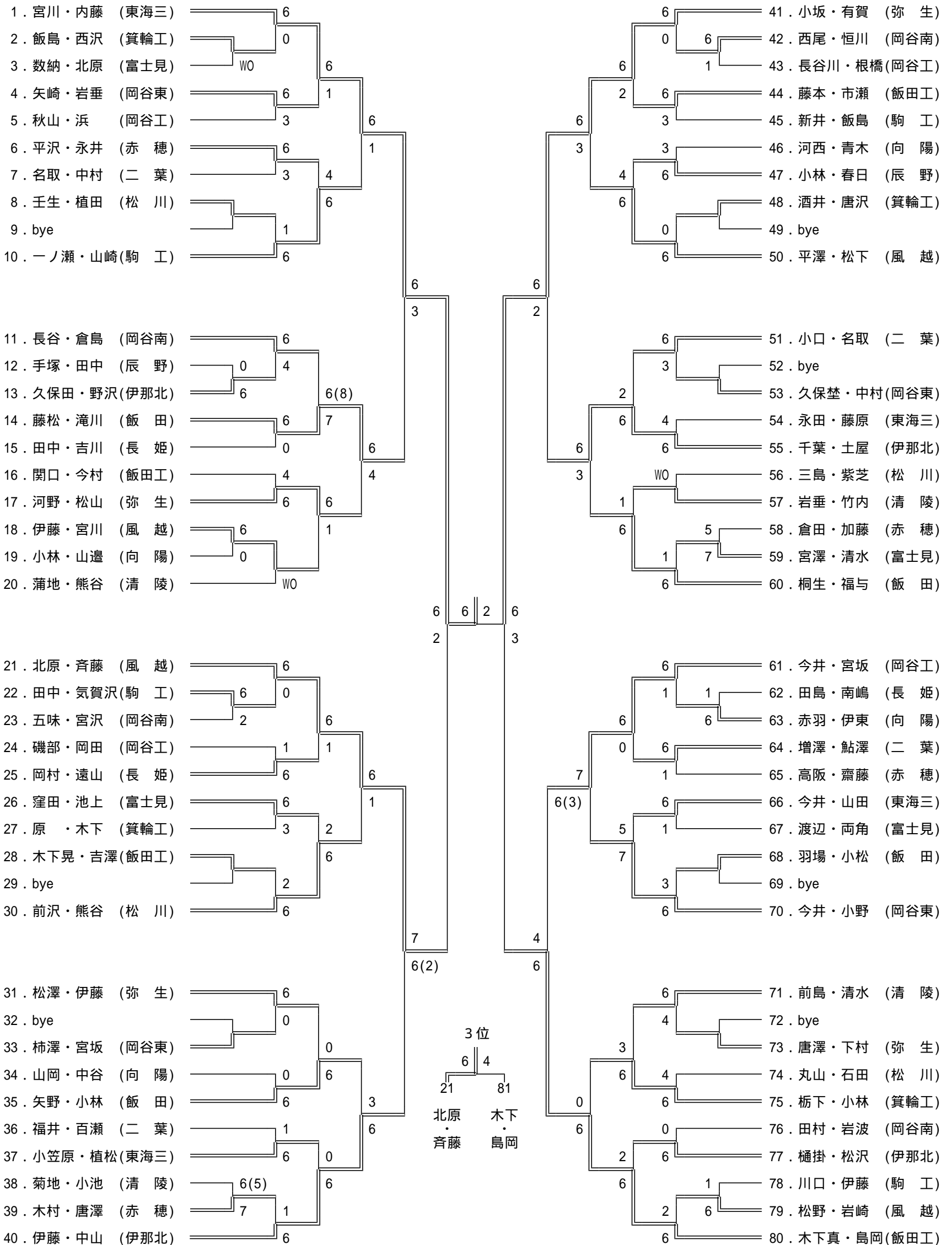


【2001南信新人戦 女子シングルス】



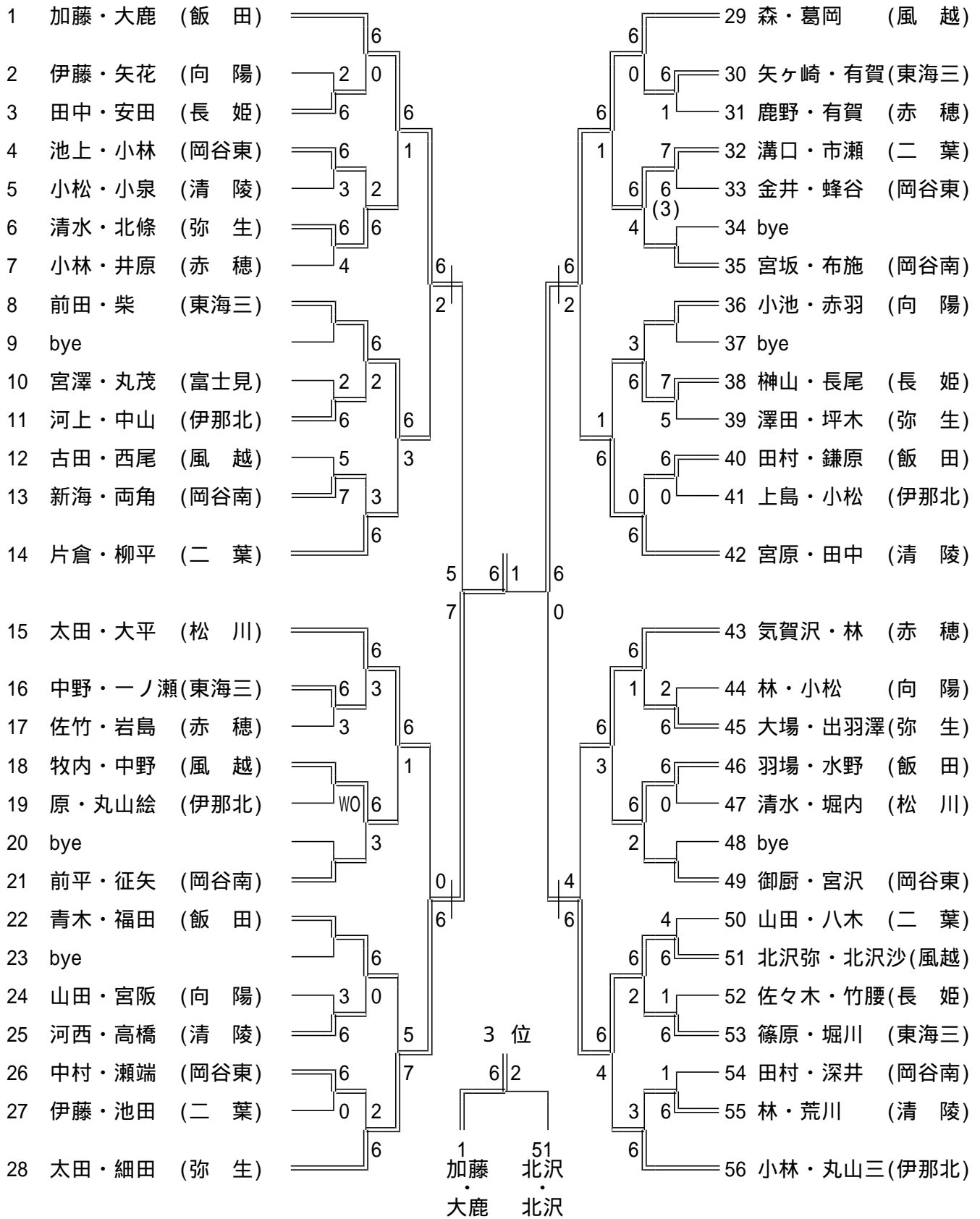
順位 太田美紀(松川) 羽場依子(飯田) 森彩香(風越) 太田光葉(弥生)
 宮原理恵子(清陵) 山田さつき(二葉) 気賀沢絵美(赤穂) 前田奈々(東海三)

【2001南信新人戦 男子ダブルス 結果】



順位 宮川・内藤 (東海三) 小坂・有賀 (弥生) 北原・斉藤 (風越) 木下真・島岡 (飯田工)

【2001南信新人戦 女子ダブルス 結果】



順位

太田・細田 (弥生) 森・葛岡 (風越) 加藤・大鹿 (飯田) 北沢弥・北沢沙 (風越)