

平成12年度 南信高等学校総合体育大会 テニス競技大会



結果

日時：5月11日（木）	晴れ	受付（各会場）	8：00
		監督者会議（センターコート）	8：10
		開会式（各会場）	8：45
		競技開始	9：00
12日（金）	晴れ	受付（各会場）	8：00
		競技開始	8：30
13日（土）	晴れ	受付（各会場）	8：00
		競技開始	8：30

会場：伊那市センターコート・第2コート
伊那北高校・伊那弥生ヶ丘高校
主催：南信高等学校体育連盟
主管：南信高等学校体育連盟テニス専門部

長野県高等学校総合体育大会・テニス競技大会
6月1日（木）、2日（金）、3日（土）
予備日4日（日）
長野市運動公園東和田・西和田テニスコート

実施要項

1. 競技方法

学校対抗戦の部

組み合わせは、昨年秋の新人大会の成績をもとにして、専門委員会で決定した。ダブルス1、シングルス2で1チームを編成する。

1チーム5人をシングルスの実力順位に従い登録する。ダブルスは適当に1組作り、シングルスには残りの3人中2人が出場する。ただし、登録順位に従ってNo. 1・No. 2を決め、No. 1同士、No. 2同士が試合を行う。従って、ダブルス、シングルスを同一選手が兼ねることはできない。

各試合とも1セットマッチ（タイブレークスコアリング方式）とする。

団体戦のみベンチコーチを一人以内で認める。コーチングはエンドチェンジの時のみ1分以内で認める。

1面、隣り合う2面での進行を原則とするが、大会運営上3面進行もありうる。勝敗決着後の3ポイント目は打ち切る、または行わない。

個人戦の部

組み合わせは、昨年秋の新人大会の成績をもとにして、専門委員会で決定した。各試合とも1セットマッチ（タイブレークスコアリング方式）とする。

- * 団体戦、個人戦ともに黄色の公認球（原則として プリヂストンXT-8 ）を持ち寄る。試合後、団体戦の勝者校は全部のニューボールを、また個人戦の勝者は2個のニューボールを持ち帰り、敗者校及び敗者はセットボールを持ち帰る。順位決定戦はセットボールで行う。
- * 試合前の練習はサーブ各サイド2本のみとする。
- * ボールパーソンは自校の選手が出場する試合のとき、ネットに1人置いて良い。
- * 試合の予定は本部に掲示する。掲示に注意し、前の試合終了後速やかにコートに入り試合を始めること。

2. 審判

敗者審判を原則とする。ただし団体戦1回戦、個人戦各種目各コートの第一試合、順位決定戦の審判は本部が指示する。

主審のみで行うことを原則とする。

3. 表彰

学校対抗戦、個人戦とも3位まで表彰状を与える。

学校対抗戦1～4位、個人戦シングルス1～8位、個人戦ダブルス1～4位が県大会出場権を得る。

4. その他

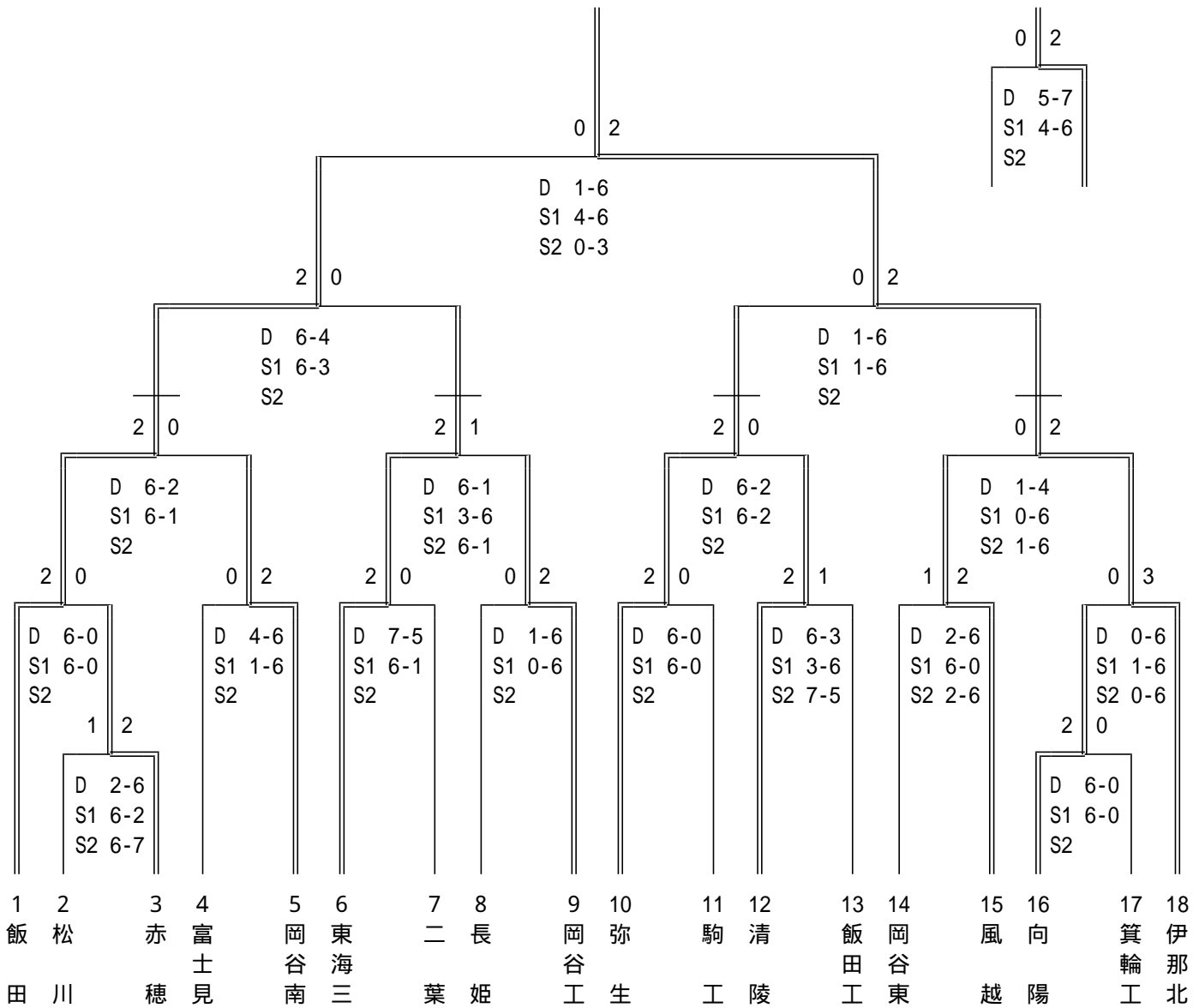
初日は学校対抗戦・個人戦シングルス、二日目に個人戦シングルス(ベスト8まで)・個人戦ダブルスを、三日目に個人戦シングルス、ダブルスの残りを行う。

服装は、テニスウエアとする。また、テニスシューズを着用すること。

紙屑、空缶などゴミの片付けは各校の責任で行うこと。

その他は日本テニス協会の競技規則に準じて行う。

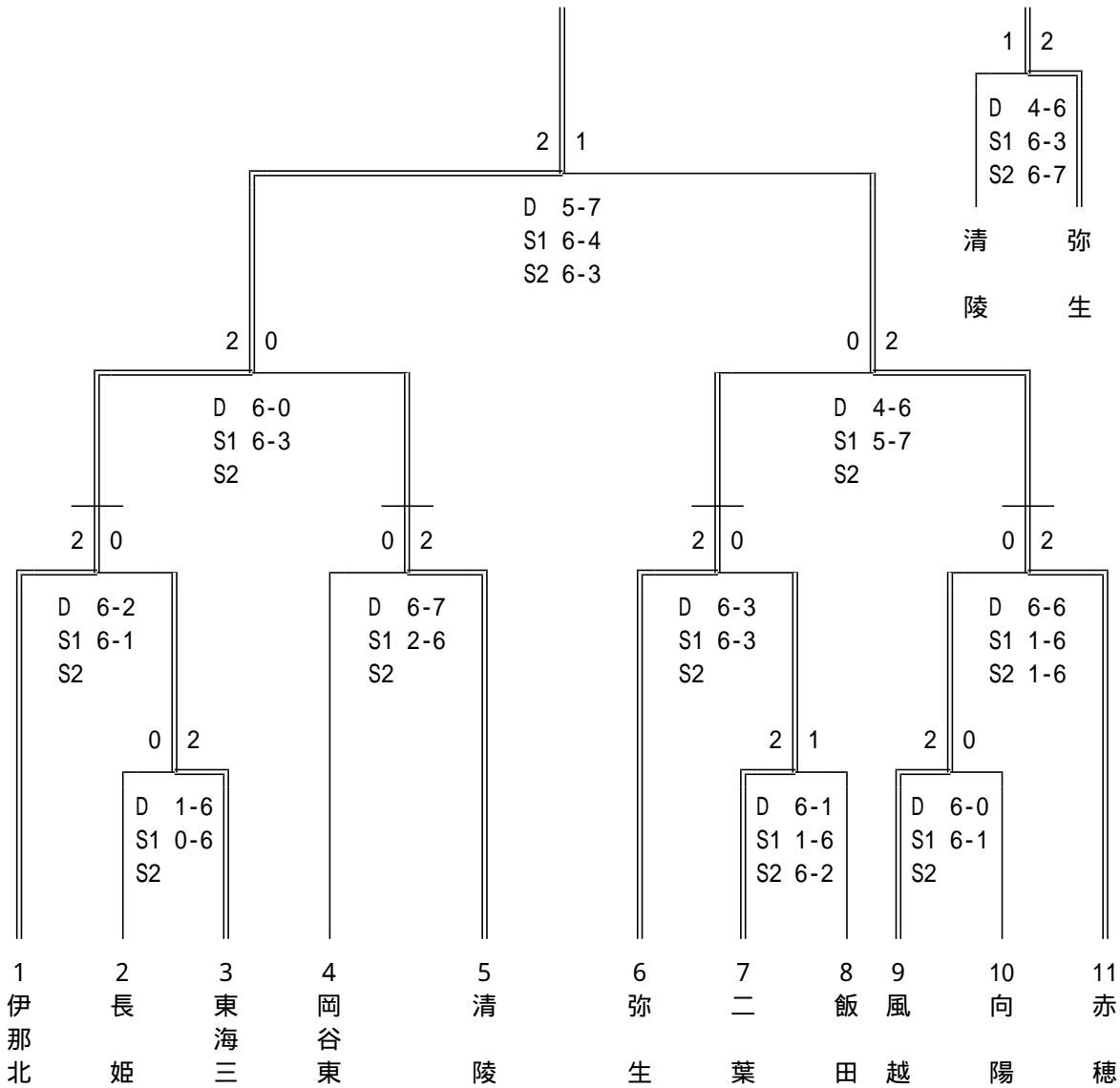
【 2 0 0 0 南信総体 男子学校対抗結果 】



	学校名	監督名	No. 1	No. 2	No. 3	No. 4	No. 5
1	飯田	酒井 裕子	北 沢 孝太郎	3 後 藤 充 彦	3 大 蔵 英 治	3 桐 生 彬	3 木 下 貴 成
2	松川	下平 裕司	寺 沢 淳	3 高 見 裕 行	2 永 澤 大 門	2 三 村 太 一	3 宮 下 雅 和
3	赤穂	野中 学	原 泰 彦	3 青 木 研 吾	3 矢 花 伸 也	3 楨 平 裕	3 青 木 博 和
4	富士見	小林 豊	藤 森 淳 矢	3 三 井 章 弘	3 古 川 賢 悟	3 太 田 成 昭	3 伊 藤 則 幸
5	岡谷南	木村 俊昭	大 平 裕 二	3 宮 坂 昌 宏	3 小 栗 一 輝	3 遠 藤 彰	3 大 和 泰 二 郎
6	東海三	杵渕 隆	宮 川 步	2 山 崎 高 志	3 小 林 達 也	3 小 坂 佳 弘	3 飯 島 将 太
7	二葉	平出 智也	伊 東 史 佳	3 藤 森 治 親	3 小 松 洋 介	2 小 口 強 士	3 高 木 淳
8	長姫	柳原 俊之	木 下 英 和	3 佐 々 木 雄 太	3 木 村 陽 一	3 小 林 誠	3 佐 藤 匠
9	岡谷工	小松 清道	中 山 大 輔	3 澁 江 讓 二	3 片 瀬 大 介	3 伊 藤 尚 武	3 藤 森 裕 太
10	弥生	中谷 章	猪 俣 彬	3 戸 谷 一 貴	3 竹 村 大 樹	3 伊 藤 潤	3 加 藤 豊 洋
11	駒工	犬飼 雅樹	太 田 直 樹	3 村 田 将 信	3 大 木 裕 之	3 肥 野 慎 一 郎	3 遠 藤 英 彦
12	清陵	春日 隆史	美 濃 羽 弘 樹	3 平 山 晃 大	3 山 田 隆 寛	2 中 田 雅 大	3 蒲 地 敏 幸
13	飯田工	後藤 俊彦	久 保 田 康 平	3 橋 爪 浩	3 中 原 健 一 朗	3 土 屋 篤 良	2 木 下 純 一
14	岡谷東	内川 源弘	福 澤 岳 史	3 福 島 英 海	3 今 井 寛 由	3 林 慎 吾	2 吉 村 青 育
15	風越	勝野 幸広	北 原 和 幸	3 宮 川 達 也	3 塩 澤 拓 磨	2 古 田 昌 晃	2 上 原 康 平
16	向陽	島田 裕輔	間 澤 亮	3 宮 沢 洋 明	3 窪 田 稔	3 矢 島 翔 太	2 有 賀 正 和
17	箕輪工	竹松 宏之	宮 坂 翼	2 三 澤 宏 明	2 大 槻 佑 介	2 宮 川 泰	2 丸 山 敦 史
18	伊那北	三石 友規	小 坂 俊 輔	3 山 田 文 宏	3 白 鳥 達 也	3 小 沢 章	3 大 槻 博 文

シード順 飯田 伊那北 弥生 岡谷工

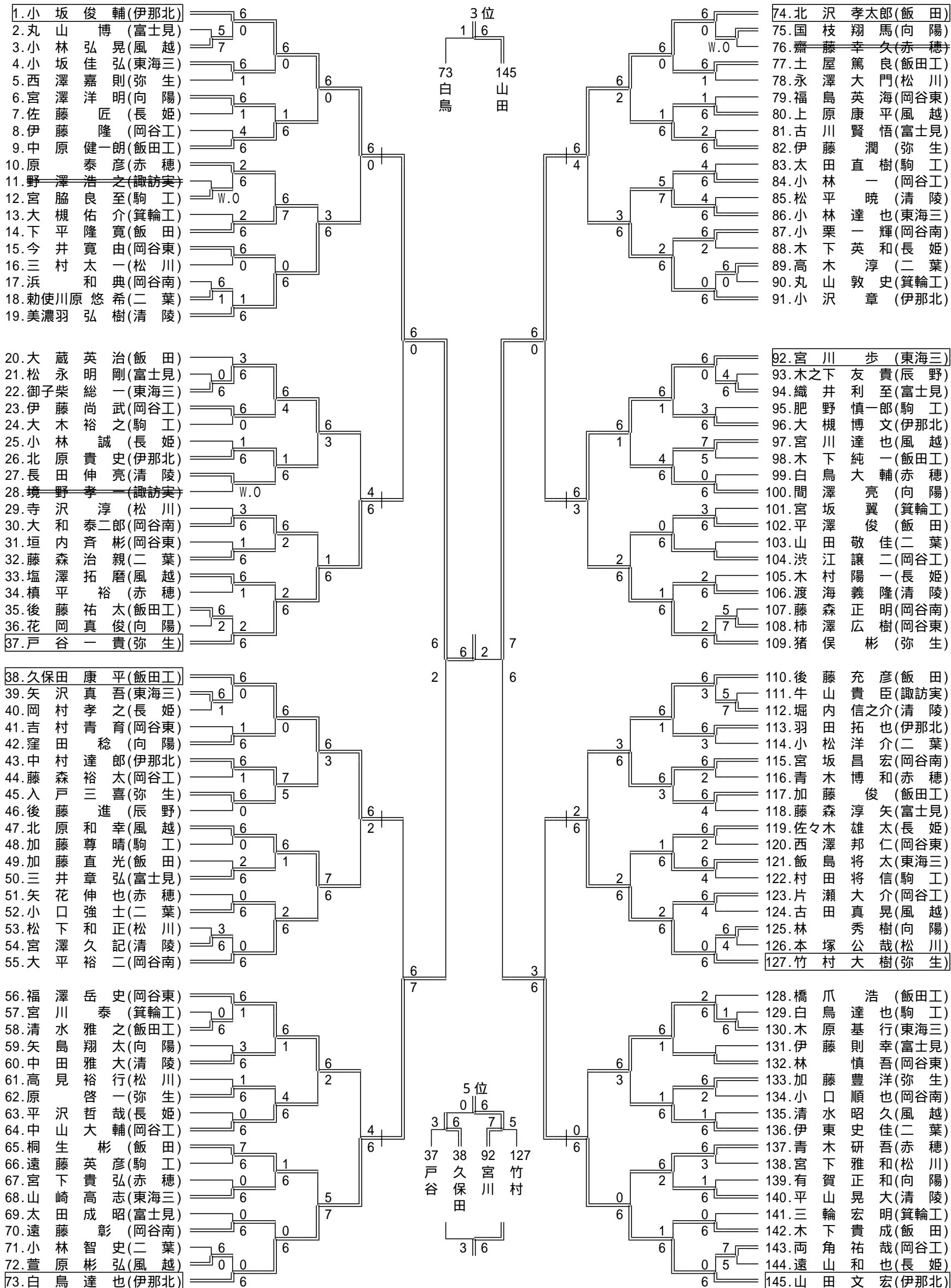
【 2 0 0 0 南信総体 女子学校対抗結果 】



	学校名	監督名	No. 1	No. 2	No. 3	No. 4	No. 5
1	伊那北	齊藤 則章	小池 友美	伊藤 かなえ	今井 芙美子	八幡 夏枝	牛山 瞳
2	長姫	吉岡 和久	米本 美幸	塚田 真代	野口 真理子	松下 綾	塚田 陽子
3	東海三	天笠 洋	飯山 由里子	竹田 真奈美	平澤 志保	須藤 愛子	杉岡 真夕子
4	岡谷東	志真 秀行	堀江 由理	根橋 由利香	井内 綾子	加藤 美保	稲垣 ちはる
5	清陵	矢口 憲生	岩下 明日香	今井 裕子	野沢 和貴子	山田 智子	藤森 絵美
6	弥生	水田 敦郎	百瀬 智紗	柴田 佳織	小林 真由美	羽場 明菜	大槻 早苗
7	二葉	吉田 和正	神 菜都美	平林 恭子	中島 光代	戸谷 明日香	藤森 美訪子
8	飯田	赤井 周子	市東 美穂子	吉川 遼子	熊谷 雅子	滝川 美穂子	吉澤 紀美
9	風越	竹内 弘	市澤 麻由子	光沢 美央	橋爪 志津子	本島 優美	巢山 千春
10	向陽	輪湖 洋輔	赤羽 瑞穂	草間 夏菜子	三浦 ゆきよ	小沢 真紀	本山 千恵
11	赤穂	森岡 一彦	宮下 瑞恵	池上 えり香	時田 なつ美	春日 沙織	杉山 しのぶ

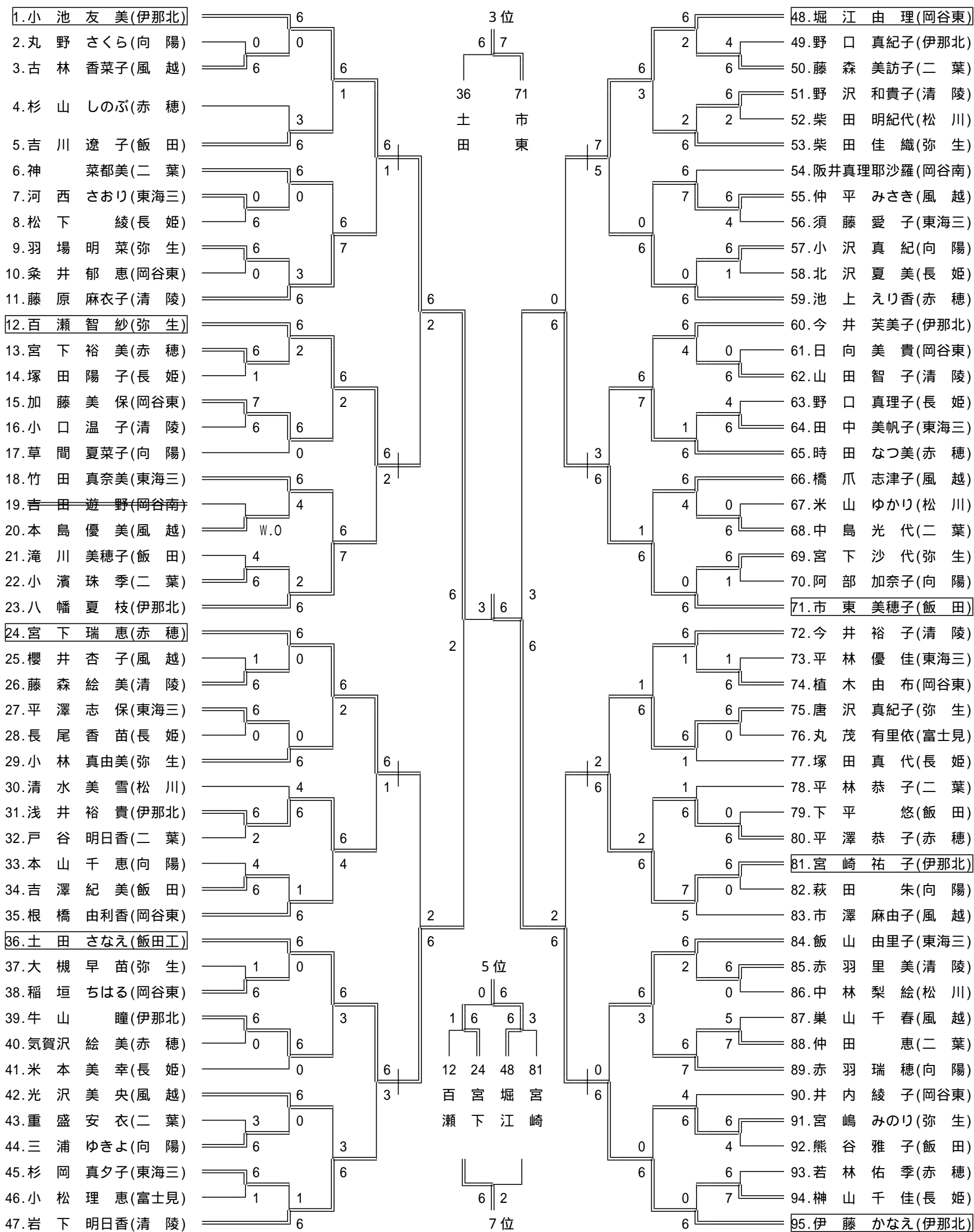
シード順 伊那北 赤穂 弥生 清陵

【2000南信総体 男子シングルス結果】



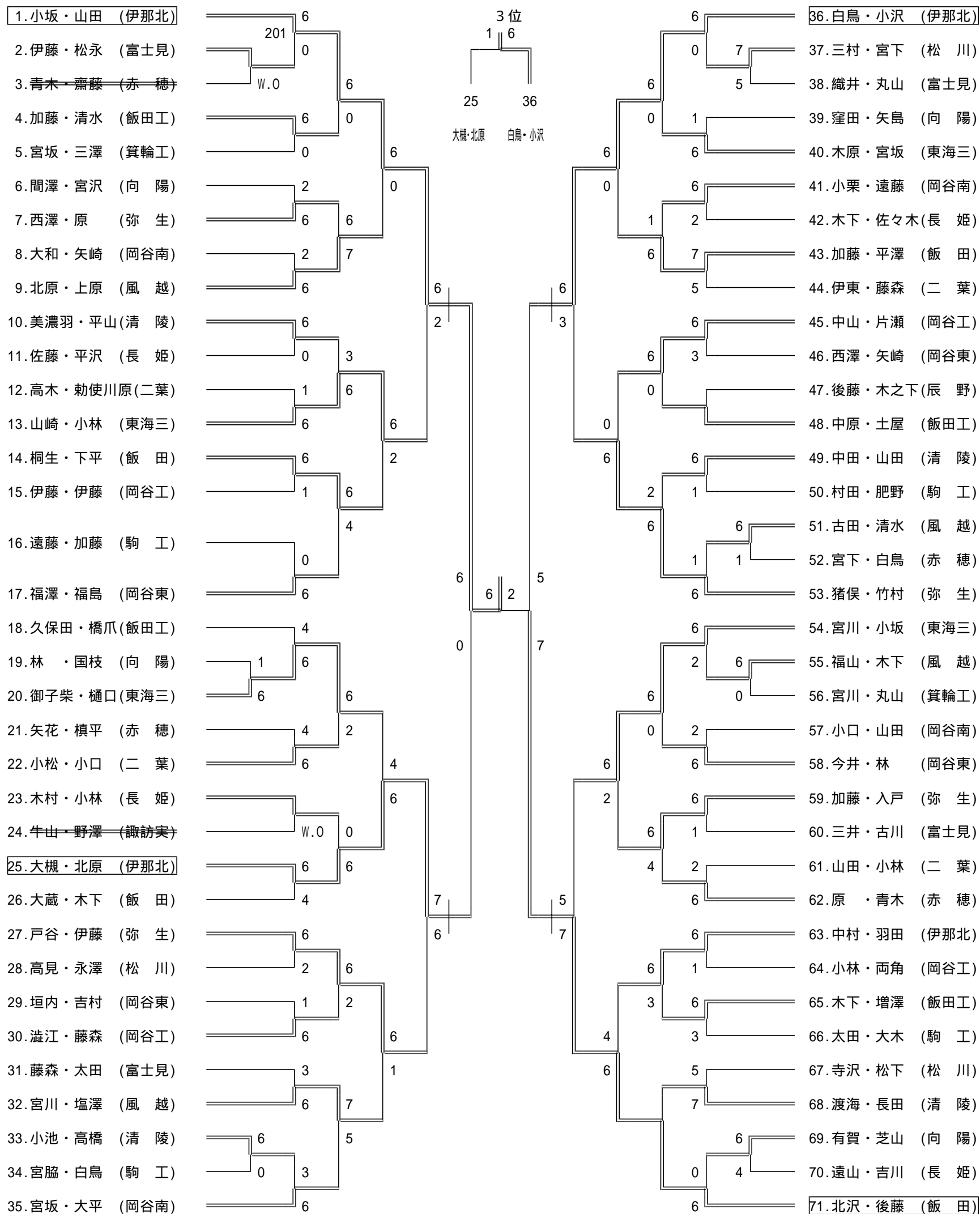
シード順
 小坂俊輔(伊那北) 山田文宏(伊那北) 北沢孝太郎(飯田) 白鳥達也(伊那北)
 久保田康平(飯田工) 猪俣彬(弥生) 後藤充彦(飯田) 戸谷一貴(弥生)

【2000南信総体 女子シングルス結果】



シード順 小池友美(伊那北) 伊藤かなえ(伊那北) 堀江由理(岡谷東) 岩下明日香(清陵)
 宮下瑞恵(赤穂) 市東美穂子(飯田) 今井裕子(清陵) 八幡夏枝(伊那北)

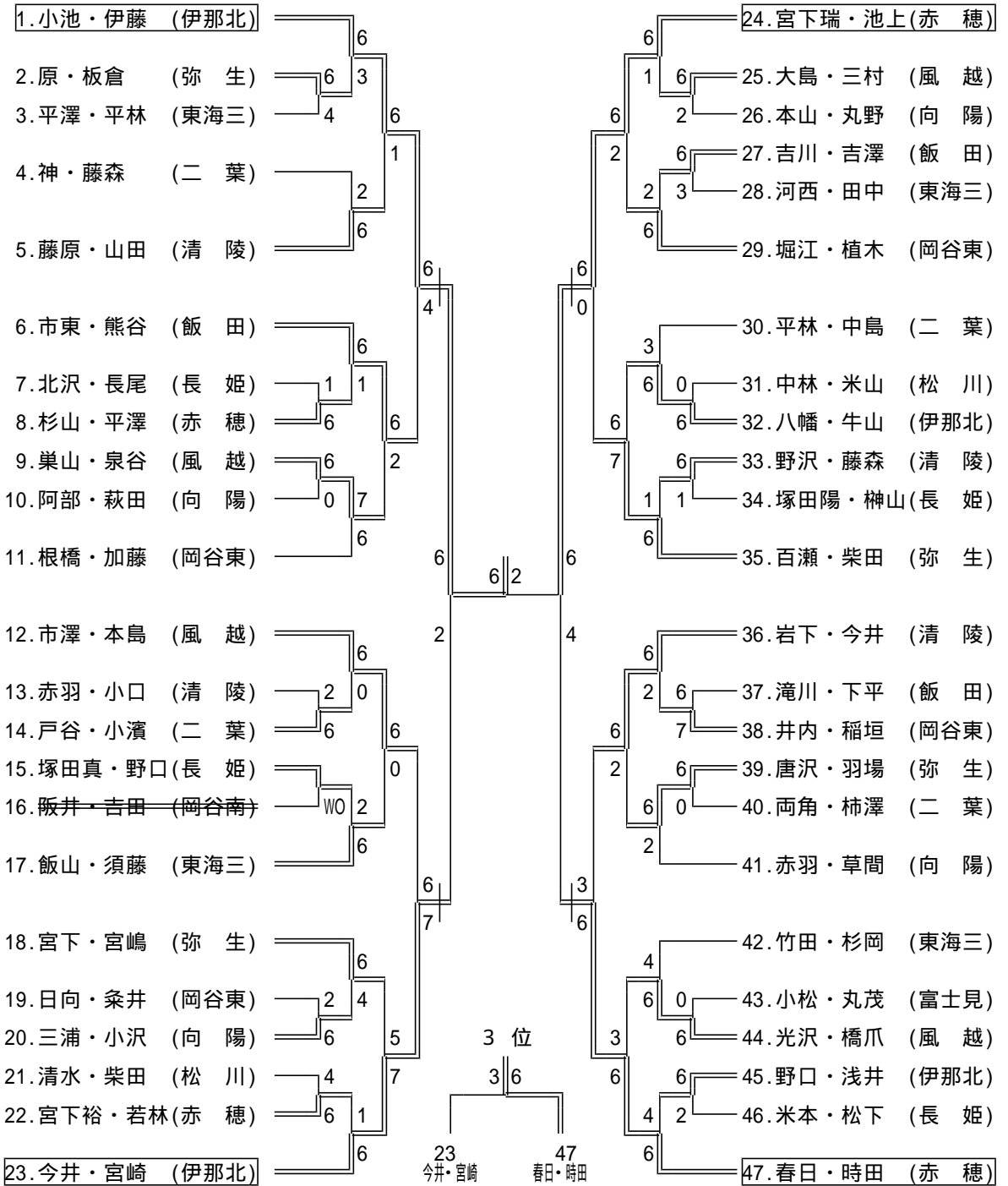
【2000南信総体 男子ダブルス結果】



シード順

小坂・山田(伊那北) 北沢・後藤(飯田) 白鳥・小沢(伊那北) 宮坂・大平(岡谷南)

【2000南信総体 女子ダブルス結果】



シード順

小池・伊藤(伊那北) 春日・時田(赤穂) 宮下瑞・池上(赤穂) 今井・宮崎(伊那北)