

# 平成12年度 南信高等学校新人体育大会 テニス競技大会



## 結果

日 時：9月28日（木）晴	受 付（各会場）	8：00
	監督者会議（岡谷市営庭球場）	8：10
	開会式（各会場）	8：45
	競技開始	9：00
29日（金）晴	受 付（各会場）	8：00
	競技開始	8：30
30日（土）曇りのち雨	受 付	8：00
	競技開始	8：30

会 場：岡谷市営庭球場  
下諏訪町営テニスコート  
主 催：南信高等学校体育連盟  
共 催：岡谷市教育委員会  
主 管：南信高等学校体育連盟テニス専門部

長野県高等学校新人体育大会・テニス競技大会  
10月28日（土）29日（日）  
予備日30日（月）  
松本市浅間温泉庭球場コート

# 実施要項

## 1. 競技方法

### A. 学校対抗戦の部

- (1) 組み合わせは、総合体育大会、選抜大会の成績をもとにして、専門委員会で決定した。
- (2) ダブルス 1、シングルス 2 で 1 チームを編成する。
- (3) 1 チーム 5 人をシングルスの実力順位に従い登録する。ダブルスは適当に 1 組作り、シングルスには残りの 3 人中 2 人が出場する。ただし、登録順位に従って No. 1・No. 2 を決め、No. 1 同士、No. 2 同士が試合を行う。従って、ダブルス、シングルスを同一選手が兼ねることはできない。
- (4) 各試合とも 1 セットマッチ（タイブレークスコアリング方式・セットブレークルール）とする。
- (5) 団体戦のみベンチコーチを一人以内で認める。コーチングはエンドチェンジの時のみ 1 分以内で認める。
- (6) 1 面、隣り合う 2 面ででの進行を原則とするが、大会運営上 3 面進行もありうる。
- (7) 勝敗決着後の 3 ポイント目は打ち切る、または行わない。

### B. 個人戦の部

- (1) 組み合わせは、総合体育大会、国体予選等の成績をもとにして、専門委員会で決定した。
- (2) 各試合とも 1 セットマッチ（タイブレークスコアリング方式・セットブレークルール）とする。

\* 団体戦、個人戦ともに黄色の公認球（原則として ダンロップフォート）を持ち寄る。試合後、団体戦の勝者校は全部のニューボールを、また個人戦の勝者は 2 個のニューボールを持ち帰り、敗者校及び敗者はセットボールを持ち帰る。順位決定戦はセットボールで行う。

\* 試合前の練習はサーブ各サイド 2 本のみとする。

\* ボールパーソンは自校の選手が出場する試合のとき、ネットに 1 人置いても良い。

\* 試合の予定は本部に掲示する。掲示に注意し、前の試合終了後速やかにコートに入り試合を始めること。

## 2. 審判

- (1) 敗者審判を原則とする。ただし団体戦 1 回戦、個人戦各種目各コートの第一試合、順位決定戦の審判は本部が指示する。
- (2) 主審のみで行うことを原則とする。

## 3. 表彰

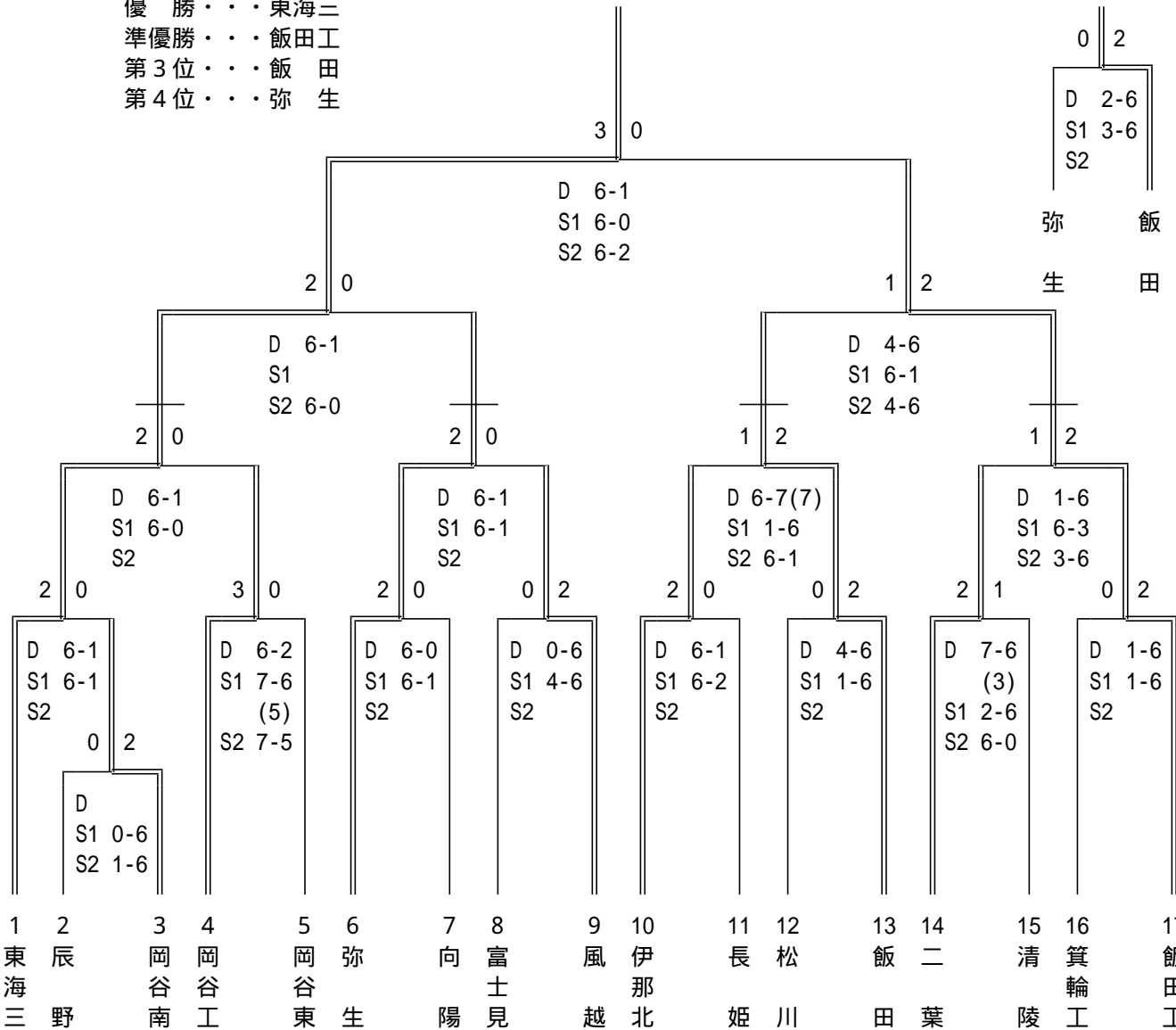
- (1) 学校対抗戦、個人戦とも 3 位まで表彰状を与える。
- (2) 学校対抗戦 1～4 位、個人戦シングルス 1～8 位、個人戦ダブルス 1～4 位が県大会出場権を得る。

## 4. その他

- (1) 初日は学校対抗戦・個人戦シングルス、二日目に個人戦シングルス（ベスト 8 まで）・個人戦ダブルスを、三日目に個人戦シングルス、ダブルスの残りをを行う。
- (2) 服装は、テニスウエアとする。また、テニスシューズを着用すること。
- (3) 紙屑、空缶などゴミの片付けは各校の責任で行うこと。
- (4) その他は日本テニス協会の競技規則に準じて行う。

# 【 2 0 0 0 南信新人戦 男子学校対抗 結果 】

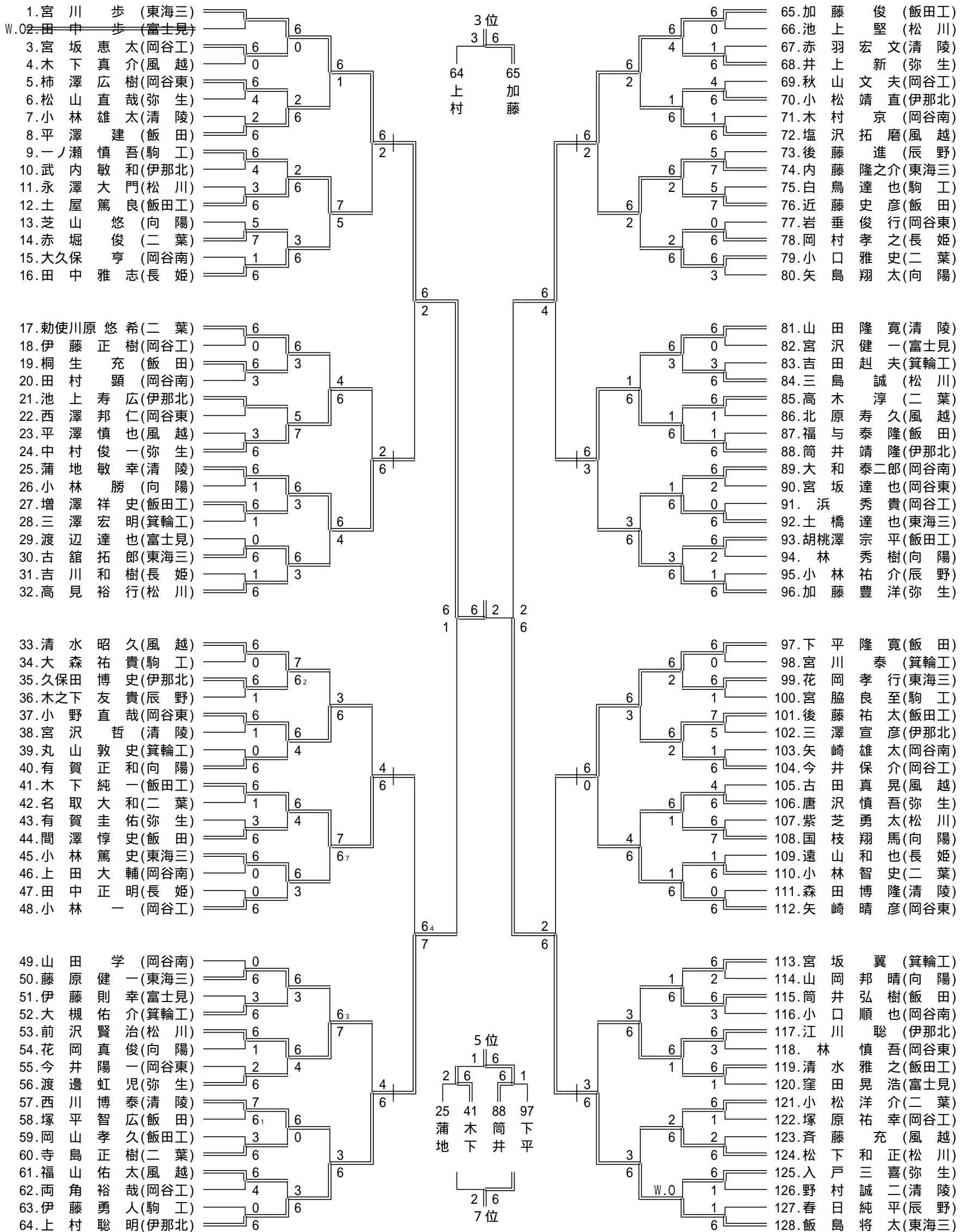
優 勝・・・東海三  
 準優勝・・・飯田工  
 第3位・・・飯 田  
 第4位・・・弥 生



	学校名	監督名	No. 1	No. 2	No. 3	No. 4	No. 5
1	東海三	杵淵 隆	宮 川 步	2 飯 島 将 太	2 土 橋 達 也	2 小 林 篤 史	2 古 館 拓 郎
2	辰 野	牧島 鉄	後 藤 進	2 木之下 友 貴	2 小 林 祐 介	1 春 日 純 平	
3	岡谷南	木村 俊昭	山 田 学	2 大 和 泰 二 郎	2 小 口 順 也	2 田 村 顕	1 木 村 京
4	岡谷工	小松 清道	小 林 一	2 秋 山 文 夫	1 今 井 保 介	1 宮 坂 惠 太	1 兩 角 裕 哉
5	岡谷東	内川 源弘	矢 崎 晴 彦	1 柿 澤 広 樹	1 小 野 直 哉	1 岩 垂 俊 行	1 林 慎 吾
6	弥 生	中谷 章	加 藤 豊 洋	2 渡 邊 虹 児	2 中 村 俊 一	2 入 戸 三 喜	2 井 上 新
7	向 陽	島田 裕輔	矢 島 翔 太	2 有 賀 正 和	2 芝 山 悠	2 国 枝 翔 馬	2 林 秀 樹
8	富士見	小林 豊	窪 田 晃 浩	1 渡 辺 達 也	1 伊 藤 則 幸	2 宮 沢 健 一	1 田 中 步
9	風 越	勝野 幸広	清 水 昭 久	2 塩 沢 拓 磨	2 古 田 真 晃	2 木 下 真 介	2 北 原 寿 久
10	伊那北	三石 友規	上 村 聡 明	2 筒 井 靖 隆	2 江 川 聡	1 池 上 寿 広	2 千 葉 貴 道
11	長 姫	柳原 俊之	田 中 雅 志	1 遠 山 和 也	1 岡 村 孝 之	1 田 中 正 明	1 吉 川 和 樹
12	松 川	下平 裕司	高 見 裕 行	2 松 下 和 正	2 三 島 誠	1 前 沢 賢 治	1 永 澤 大 門
13	飯 田	酒井 裕子	下 平 隆 寛	2 平 澤 建	2 間 澤 惇 史	2 近 藤 史 彦	2 筒 井 弘 樹
14	二 葉	平出 智也	勅使川原 悠希	2 小 松 洋 介	2 高 木 淳	2 寺 島 正 樹	2 赤 堀 俊
15	清 陵	春日 隆史	山 田 隆 寛	2 西 川 博 泰	2 蒲 地 敏 幸	1 野 村 誠 二	2 高 原 千 明
16	箕輪工	竹松 宏之	宮 坂 翼	2 三 澤 宏 明	2 大 槻 佑 介	2 吉 田 赳 夫	2 宮 川 泰
17	飯田工	後藤 俊彦	加 藤 俊	2 木 下 純 一	2 土 屋 篤 良	2 後 藤 祐 太	2 胡 桃 澤 宗 平

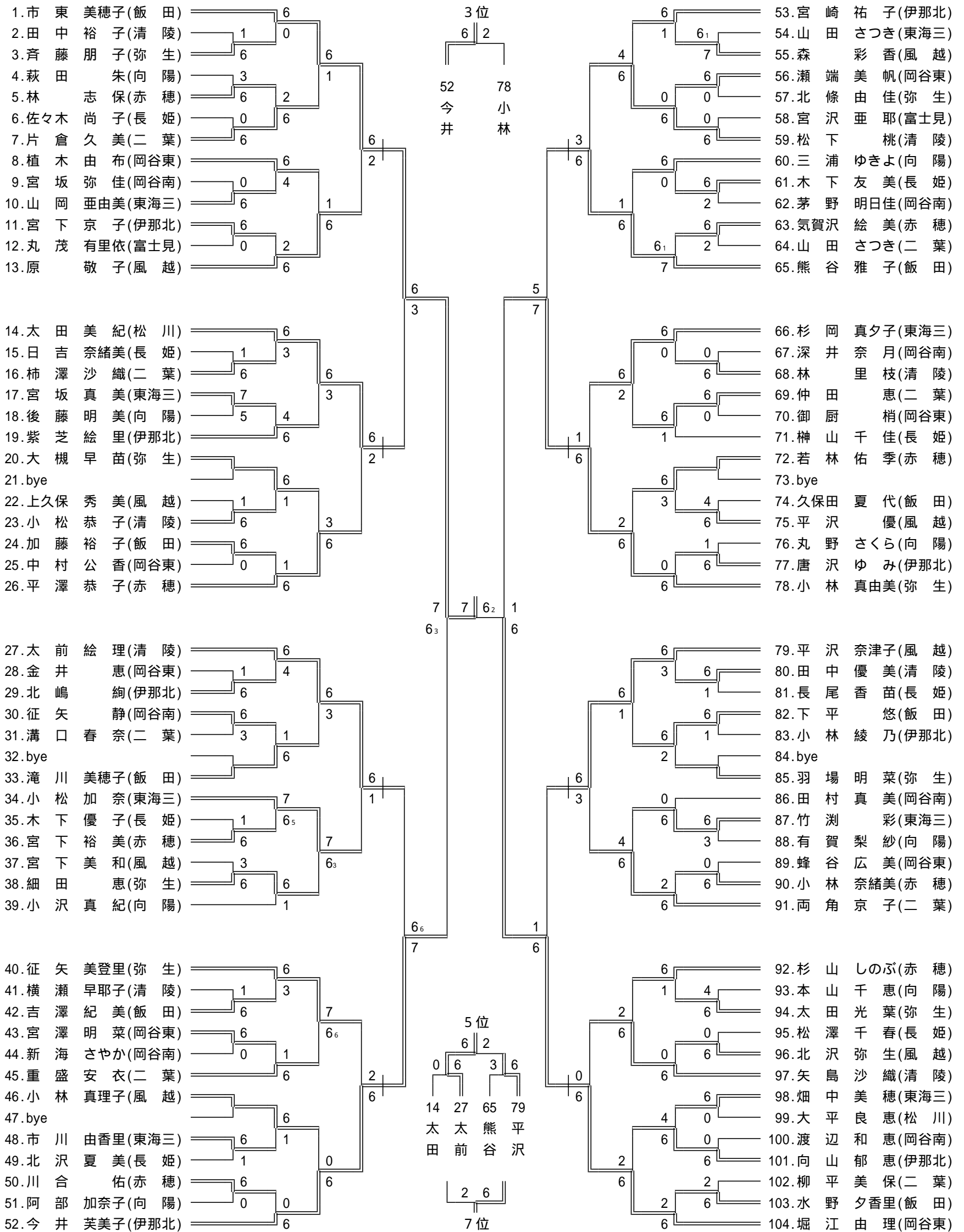


【2000南信新人戦 男子シングルス 結果】



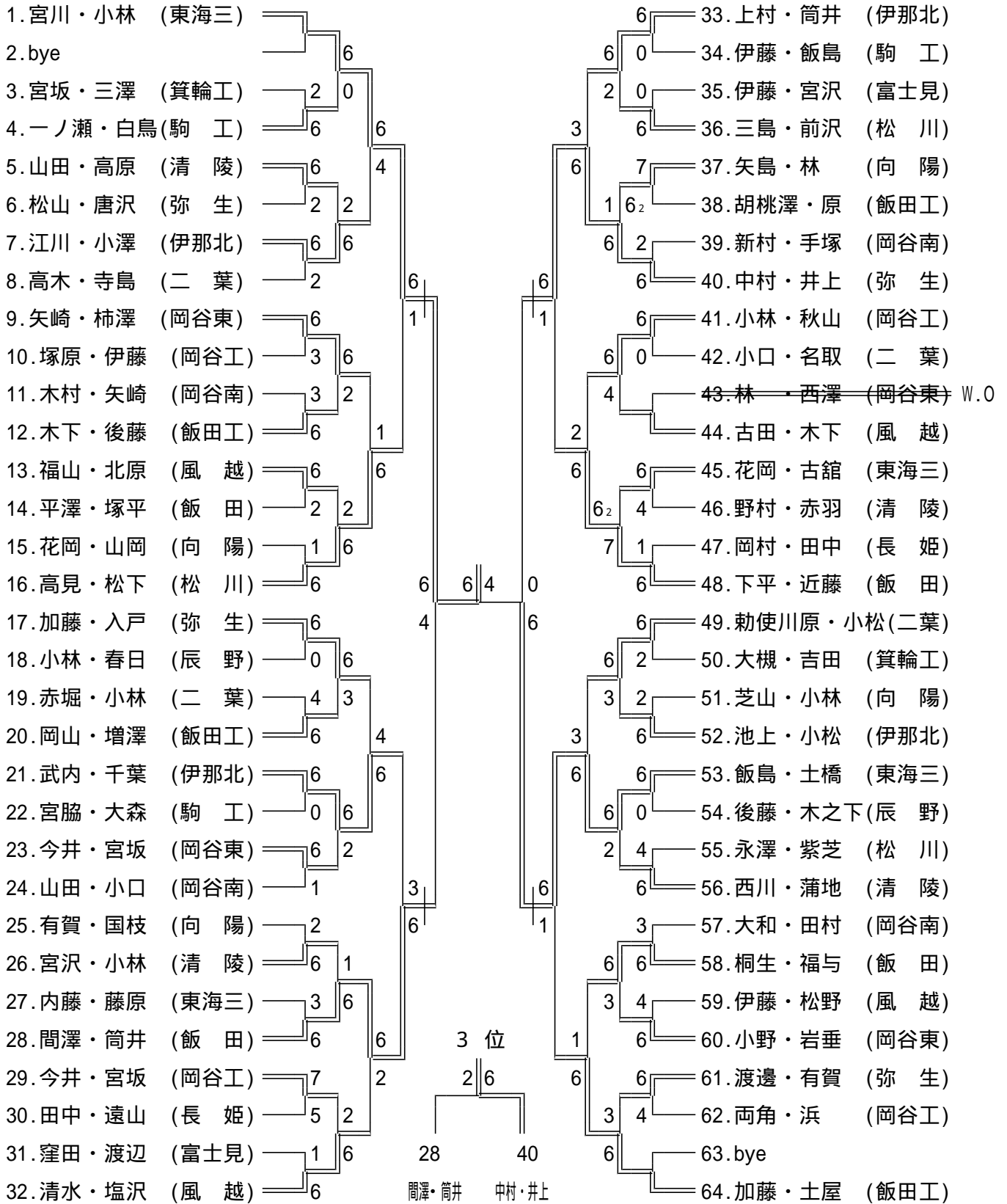
宮川 歩 (東海三)      飯島 将太 (東海三)      加藤 俊 (飯田工)      上村 聡明 (伊那北)  
 筒井 靖隆 (伊那北)      木下 純一 (飯田工)      下平 隆寛 (飯田)      蒲地 敏幸 (清陵)

【2000南信新人戦 女子シングルス 結果】



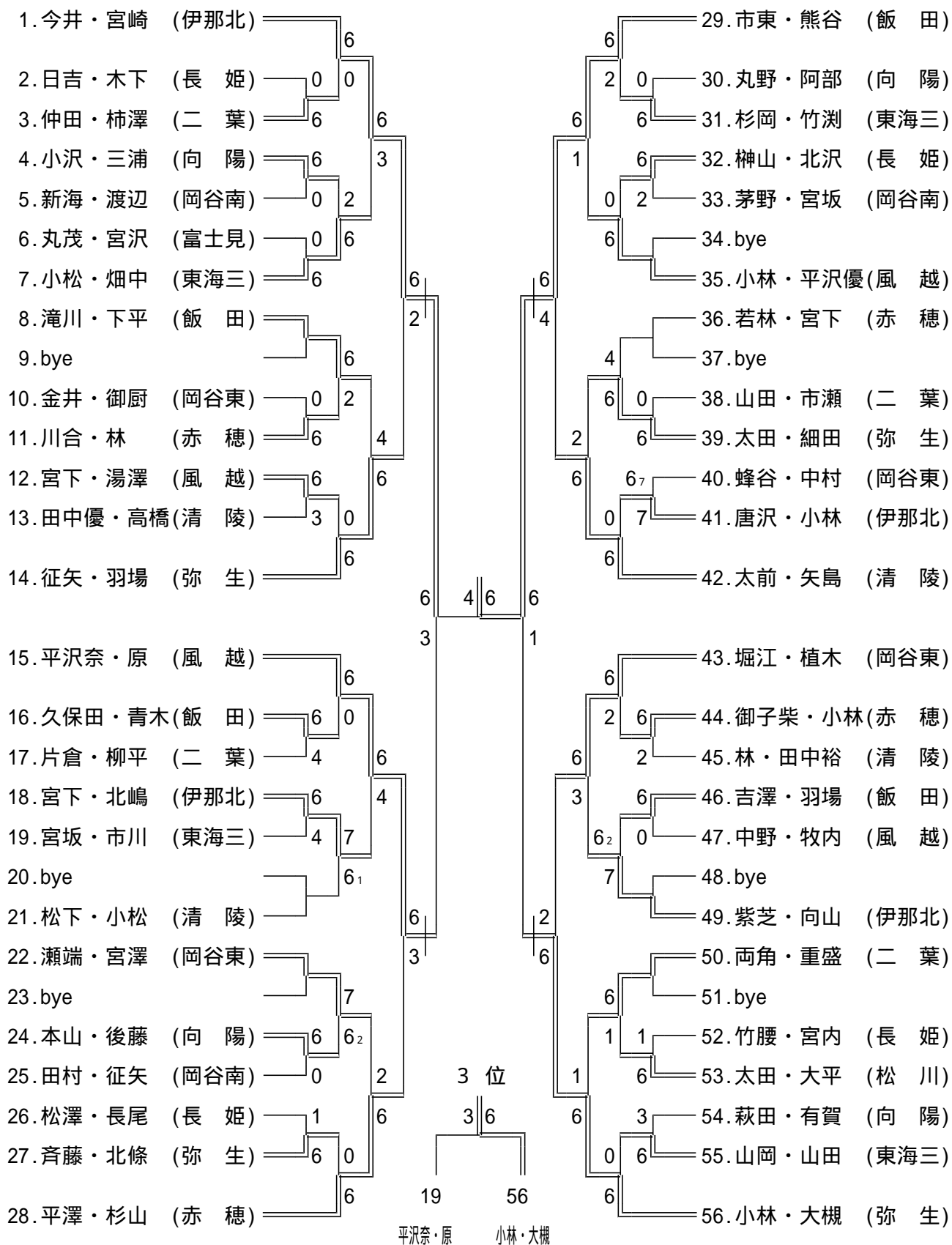
市東美穂子(飯田)      堀江由理(岡谷東)      今井芙美子(伊那北)      小林真由美(弥生)  
 太前絵理(清陵)      平沢奈津子(風越)      熊谷雅子(飯田)      太田美紀(松川)

【 2 0 0 0 南信新人戦 男子ダブルス 結果】



宮川・小林 (東海三) 飯島・土橋 (東海三) 中村・井上 (弥生) 間澤・筒井 (飯田)

【 2 0 0 0 南信新人戦 女子ダブルス 結果】



市東・熊谷 (飯 田)    今井・宮崎 (伊那北)    小林・大槻 (弥 生)    平沢奈・原 (風 越)